

## ИЗ ИСТОРИИ ФИЗИКИ

## Взрывные лабораторные устройства для исследования сжатия веществ в ударных волнах

Л.В. Альтшулер, Р.Ф. Трунин, К.К. Крупников, Н.В. Панов

*Описана история создания и приведены схемы взрывных лабораторных устройств Российского федерального ядерного центра (Арзамас-16) для измерений динамической сжимаемости веществ в диапазоне давлений до 2–2,5 ТПа (20–25 Мбар). Они основаны на ускорении тонких металлических ударников сферической геометрии продуктами взрыва сходящихся детонационных волн. Приведена полученная на этих установках в период с 1948-го по начало 60-х годов ударная адиабата железа, используемая в качестве динамического эталона при исследовании ударной сжимаемости других веществ в мегабарных и терапаскальных диапазонах давлений. При определении ее параметров до 10 ТПа учитывались результаты измерений сжимаемости железа, выполненные в 70-е годы в условиях подземных ядерных взрывов, и расчетные данные по квантово-статистической модели.*

PACS numbers: 28.70.+y, 47.40.-x, 62.20.Fe

## Содержание

1. Введение (575).
  2. Устройства типа БМ для получения в железе давлений 200–400 ГПа (576).
  3. Устройства для получения в железе давлений 300–900 ГПа (577).
  4. Каскадные измерительные устройства для получения давлений от 900 до 1300 ГПа (578).
  5. Ударная адиабата железа (579).
  6. Новые лабораторные измерения в терапаскальном диапазоне (580).
  7. Заключение (580).
- Список литературы (581).

## 1. Введение

Измерения динамической сжимаемости веществ в диапазоне давлений нескольких десятков гигапаскалей проводились в Лос-Аламосской научной лаборатории с 1945 г.

**Л.В. Альтшулер.** Научно-исследовательский центр теплофизики импульсных воздействий научного объединения ИВТАН, 127412 Москва, ул. Ижорская 13/19  
Тел. (095) 485-79-88  
Факс (095) 485-79-90

**К.К. Крупников.** Всероссийский научно-исследовательский институт технической физики (ВНИИТФ), РФЯЦ Снежинск, Челябинская обл., Россия  
Тел. (8-351) 723-11-27. Факс (8-351) 723-01-25  
E-mail: shor@gdd.ch70.chel.su

**В.Н. Панов, Р.Ф. Трунин.** Всероссийский научно-исследовательский институт экспериментальной физики (ВНИИЭФ), РФЯЦ 607200 Саров (Арзамас-16), Нижегородская обл., Россия  
Факс (83130) 545-65

Статья поступила 21 января 1996 г.

и широко публиковались [1–3] с середины 50-х годов. В Российском федеральном ядерном центре (Арзамас-16) планомерные динамические исследования были независимо начаты в 1948 г. Уже в первых статьях [4, 5] приведены полученные тогда данные, относящиеся к давлениям 400 ГПа — громадным по тем временам значениям. К началу 60-х годов эти пионерские результаты были уточнены [6], потолок исследованных на лабораторных установках ударных давлений поднят до ~ 1000 ГПа (10 Мбар) [7–9] и сейчас приблизился к 2500 ГПа [10, 11].

В США для получения в изучаемых образцах-мишенях ударных давлений порядка 500 ГПа применялись [12, 13] двухступенчатые легкогазовые артиллерийские системы — пушки, сообщающие ударникам максимальные скорости, близкие к 8 км с<sup>-1</sup>.

О постановке опытов при сверхвысоких давлениях в работах российских ученых [4–11] можно было найти только малоинформативные констатации типа "... давления в 400 ГПа получены при скоростях стальных ударников 9,1 км с<sup>-1</sup>" [6] или "...было применено кумулятивное устройство, в котором продуктами взрыва мощного взрывчатого вещества разгоняется стальной ударник — лайнер специальной формы до скорости 18,5 км с<sup>-1</sup>" [10]. Неполнота экспериментальной информации о российских исследованиях при ультравысоких давлениях отмечена, в частности, в 1988 г. в статье [14], посвященной металлофизике при высоких давлениях. Как пишут ее авторы, сотрудники Ливерморской национальной лаборатории, "данные о сжимаемости меди и свинца вблизи 10 Мбар Кормера С.Б. с сотрудниками [8], Альтшулера Л.В., Бакановой А.А., Трунина Р.Ф. [7] получены на неизвестных генераторах ударных давлений и пока никем не воспроизведены". Такая ситуация сохраняется и по настоящее время.

Рассмотрение разработанных в Российском федеральном ядерном центре (Арзамас-16) экспериментальных устройств будем вести с позиции абсолютного измерения сжимаемости динамического эталона (Fe) методом торможения [4, 15]. Напомним, что в соответствии с этим методом в опытах измеряются скорость ударяющего тела  $W$  и скорость ударной волны  $D$  в неподвижной мишени из того же, что и ударник, материала. При соударении ударника с такой мишенью из условия симметрии на их контактной границе массовая скорость за фронтом ударной волны в мишени  $U = (1/2)W$ . Законами сохранения на ударном разрыве зафиксированные значения  $U$  и  $D$  определяют термодинамические параметры сжатого состояния. Давление, получаемое в эталонном материале (в данном случае железе), является главной характеристикой рассматриваемых взрывных лабораторных устройств. В плоской геометрии и при нормальных режимах детонации в [6, 15] скорость разгоняемых продуктами взрыва пластин достигает  $\sim 6 \text{ км с}^{-1}$ , и давление в мишенях из железа  $\sim 200 \text{ ГПа}$ .

Намного большие амплитуды ударных волн были получены на взрывных системах, использующих сходящиеся пересжатые детонационные волны. В сферической геометрии давления на фронте детонационной волны непрерывно возрастают по мере приближения к центру. Поэтому в арсенале динамических методов полусферический заряд, одновременно инициируемый по наружной поверхности, является идеальным инструментом для изучения материалов при сверхвысоких давлениях.

Принципиальная схема измерительного устройства, предназначенного для этих целей, изображена на рис. 1. Устройство представляет собой полусферический заряд с внутренней выемкой, в которую вложена тонкостенная металлическая (стальная) оболочка. Продуктами взрыва сходящейся детонационной волны оболочка-ударник ускоряется ("сходится") к центру устройства. Ее скорость растет с уменьшением радиуса. Размещение мишени из прикрытых экраном образцов на различных глубинах (радиусах) позволяет получать в образцах различные давления, вплоть до 10–20 Мбар. В своей основе метод торможения не имеет ограничений по давлению. Однако в интерпретации сферических экспериментов должны быть учтены их специфические особенности:

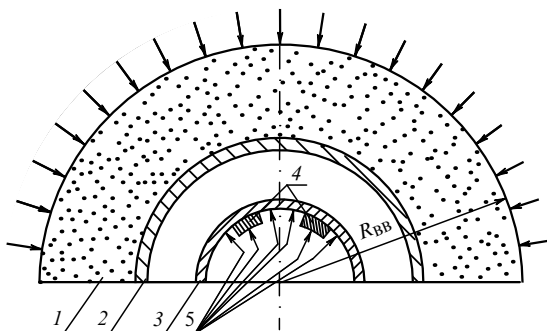


Рис. 1. Схема измерительных устройств БМ, ПЗ: 1 — полусферический заряд ВВ, 2 — оболочка (Fe), 3 — экран (Fe), 4 — исследуемые образцы, 5 — электроконтактные датчики для измерения скорости ударной волны  $D$ .

соотношение  $U = (1/2)W$  [15] строго выполняется на поверхности соударения, т.е. на радиусе экрана  $r_э$ , превышающем радиус  $r_и$  измерения волновой скорости в образцах. Однако, как показали многочисленные гидродинамические расчеты соударений железной оболочки с железной мишенью, сходимость в равной мере увеличивает скорость железной оболочки  $W(r)$  "в свободном полете" и массовую скорость за фронтом ударной волны в железных экранах и железных образцах. Поэтому мы принимаем, что и на радиусе  $r_и$  массовая скорость  $U(r_и) = (1/2)W(r_и)$ ;

при отражении сходящейся детонационной волны от оболочки на радиусе ее расположения происходит ее необратимый ударный разогрев. Вследствие этого различия между  $W/2$  и  $U$  составили в системах с каскадным разгоном (см. ниже) несколько процентов;

регистрируемая в образце средняя волновая скорость  $\bar{D}$  может при больших базах измерения  $S$  не совпадать с локальной скоростью  $D(r_и)$  на номинальном радиусе  $r_и$  на середине образца. В таблицах экспериментальных данных приводятся оба значения: среднее  $\bar{D}$  и скорректированное  $D(r_и)$ .

Ограниченная информация о применении в динамических экспериментах оболочек, ускоряемых продуктами взрыва сходящихся сферических детонационных волн, впервые дана в 1962 г. в публикации английских исследователей [16]. Дальнейшее развитие эта методика в работах зарубежных ученых не получила.

Авторами настоящей статьи описаны в следующих разделах измерительные устройства, позволившие в Российском федеральном ядерном центре (Арзамас-16) получить информацию об ударной сжимаемости и уравнениях состояния ряда веществ в диапазоне давлений от 200 до 2500 ГПа. В таблицах для всех рассмотренных вариантов измерительных устройств приводятся их основные геометрические параметры и динамические характеристики, относительные радиусы  $r_{об}$  и толщина  $\Delta_{об}$  оболочек, относительные радиусы  $r_э$  экранов, размеры  $S$  баз измерения волновых скоростей, скорости  $W(r_и)$  "свободного полета" оболочек на радиусах измерения  $r_и$ , массовые скорости  $U(r_и)$  ударных волн в железных образцах, средние  $\bar{D}$  и локальные  $D(r_и)$  волновые скорости. И, наконец, рассчитанные по уравнениям сохранения на разрывах термодинамические параметры сжатых состояний железа — степени сжатия  $\sigma = \rho/\rho_0$  и давления  $P$ . В последнем столбце даны литературные ссылки, при этом символом "+" обозначены результаты, впервые публикуемые в настоящей статье. Вероятная ошибка в приведенных значениях массовых и волновых скоростей составила примерно 1–1,5%, в определении давлений 1,5–2%.

## 2. Устройства типа БМ для получения в железе давлений 200–400 ГПа

Описанное выше полусферическое измерительное устройство (см. рис. 1), названное "большая модель" (БМ), было разработано Л.В. Альтшулером, Е.И. Забабахиным, Я.Б. Зельдовичем, К.К. Крупниковым [17, 4], В.И. Жучихиным, Б.Н. Ледневым, М.И. Бражник [4]. На подобных устройствах уже в 1948 г. были впервые зарегистрированы параметры ударного сжатия ряда металлов и в их числе железа и урана при  $P \sim 400 \text{ ГПа}$ . Позже для сопоставления с данными, полученными в

**Таблица 1.** Параметры и динамические характеристики устройства ПЗ и БМ

Устрой-ство	$r_{об}$	$\Delta_{об}$ , мм	$r_{и}$	$W(r_{и})$ , км с <sup>-1</sup>	$U(r_{и})$ , км с <sup>-1</sup>	$r_{э}$	$S$ , мм	$\bar{D}$ , км с <sup>-1</sup>	$D(r_{и})$ , км с <sup>-1</sup>	$\sigma$	$P$ , ГПа	Литера-тура
ПЗ	0,40	6,6	0,170	6,20	3,08	0,197	4	8,78	8,78	1,540	210	+
БМ	0,40	4,8	0,137	8,64	4,26	0,177	8	10,67	10,67	1,664	357	[6]

**Таблица 2.** Параметры и динамические характеристики устройств типа МЗ

Устрой-ство	$r_{об}$	$\Delta_{об}$ , мм	$r_{и}$	$W(r_{и})$ , км с <sup>-1</sup>	$U(r_{и})$ , км с <sup>-1</sup>	$r_{э}$	$S$ , мм	$\bar{D}$ , км с <sup>-1</sup>	$D(r_{и})$ , км с <sup>-1</sup>	$\sigma$	$P$ , ГПа	Литера-тура
МЗ-3	0,35	3,08	0,186	7,21	3,61	0,21	4	9,69	9,69	1,595	275	+
МЗ-3,5	0,30	3,08	0,132	8,30	4,15	0,159	4	10,58	10,58	1,645	345	+
МЗ-4	0,35	3,08	0,132	9,10	4,55	0,159	4	11,26	11,26	1,678	400	[6]
МЗ-8-1*	0,35	3,08	0,07	14,0*	7,00	0,097	4	14,64	14,53	1,927	800	+
МЗ-8-2	0,30	1,5	0,08	13,80	6,90	0,088	4	14,45	14,35	1,926	780	+
МЗ-9	0,30	1,5	0,07	14,68	7,34	0,088	4	15,15	14,93	1,967	860	[7]

\* Экспериментально определялась скорость полета оболочки  $W$  на  $r_{и} = 0,08$ . Переход на  $r_{и} = 0,07$  проведен по расчетному закону схождения оболочек.

плоской геометрии [6, 15] и в сферических экспериментах, была разработана сравнительно тихоходная модель ПЗ ("промежуточный заряд"). Основные геометрические параметры и динамические характеристики двух этих устройств приведены в табл. 1. Как показал анализ, данные, полученные на модели ПЗ, находятся в хорошем соответствии с результатами для близких давлений, зафиксированными в "плоских" опытах. Нужно отметить, что для обоих устройств расчетные поправки к значениям  $D$  пренебрежимо малы, а к  $U$  — незначительны. Полученные на устройстве БМ параметры ударного сжатия определили (при этих давлениях) положение эталонной адиабаты железа, которая использовалась для регистрации по методу отражения [5] ударной сжимаемости других металлов.

В 1966 г. полученные для золота [5] и вольфрама [18] результаты были подтверждены в [12] прецизионными экспериментами на пневматических измерительных системах.

### 3. Устройства для получения в железе давлений 300–900 ГПа

В разработанных [6, 7] в конце 50-х годов Л.В. Альтшулером, А.А. Бакановой и Р.Ф. Труниным измерительных устройствах типа МЗ ("мягкий заряд") была повышена точность экспериментальных регистраций, однозначность их интерпретации и более чем в 2 раза расширен диапазон изучаемых давлений (до 900 ГПа). Последняя цель была достигнута за счет уменьшения толщины оболочек и размещения мишеней с образцами на меньших радиусах. Для улучшения симметрии сходящихся детонационных волн была применена более совершенная синхронизация инициирования поверхности зарядов и использовано более однородное по составу взрывчатое вещество (ВВ). Это привело к лучшей симметрии движения оболочек и ударных волн в мишенях, что в свою очередь позволило при сохранении требуемой точности измерений уменьшить толщины образцов, а следовательно, и поправки на сжимимость.

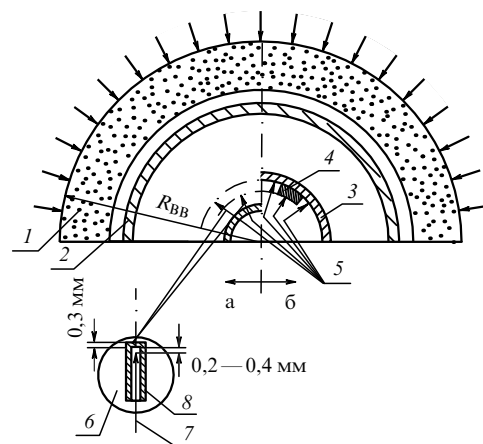
Следующим шагом было снижение разогрева оболочек при прохождении по ним ударных волн. Это было достигнуто введением между оболочкой и ВВ сравнительно небольших воздушных зазоров. Такой способ

уменьшения давлений и, значит, температур был предложен Е.И. Забабахиним и Я.Б. Зельдовичем.

Схематически измерительное устройство типа МЗ с воздушным зазором изображено на рис. 2. Было создано несколько вариантов зарядов МЗ (табл.2). К вариантам первой группы относятся устройства с толщиной оболочки  $\Delta_{об} \approx 3$  мм и воздушным зазором 12 мм. Варианты устройств этой группы отличаются друг от друга радиусами расположения мишеней, а следовательно, и радиусами измерений  $r_{и} = 0,186; 0,132$  и  $0,07R_{ВВ}$ . В соответствии с давлениями, полученными на этих радиусах, заряды названы МЗ-3; МЗ-3,5; МЗ-4 и МЗ-8-1 (3; 3,5; 4; 8 — значения давлений в железе на этих устройствах в Мбар).

В устройствах МЗ-8-2 и МЗ-9 использовались более тонкие ( $\Delta_{об} = 1,5$  мм) железные оболочки с воздушным зазором над ними 9 мм. Измерения проводились на  $r_{и} = 0,08$  и  $0,07R_{ВВ}$ , зарегистрированные давления в железе — 780 и 860 ГПа.

Влияние воздушного зазора на формирование ударной волны в оболочках, установленных на  $r_{об} = 0,35R_{ВВ}$ ,



**Рис. 2.** Схема измерительного устройства типа МЗ для измерения скорости полета оболочки (а) и измерения скорости ударной волны в образцах (б): 1–5 — то же, что и на рис. 1, 6 — электроконтактные датчики для измерения скорости полета оболочки  $W$ , 7 — медный штырек, 8 — стальной экран.

исследовалось В.Н. Зубаревым и Н.В. Пановым с помощью электромагнитной методики [19]. Было установлено, что при воздушной прослойке, составляющей 3–5 толщин оболочки, интенсивность ударной волны в ней уменьшается примерно в 2 раза. Это явилось основанием для введения зазоров в измерительных устройствах МЗ. Давления первой ударной волны в оболочках контролировались по скорости отлетающего индикатора электроконтактным и фотохронографическим способом. Полученные значения ( $P \approx 45$  ГПа) примерно отвечают давлениям в пластинах, возникающим при падении на них плоской детонационной волны. Естественно, и нагрев оболочек при выходе на них ударной волны не превосходит соответствующего нагрева пластин ( $T \sim 700$  °С).

Несколько слов о симметрии движения оболочек на радиусах измерения. Ясно, что от того, насколько движение близко к сферически-симметричному, зависит надежность и воспроизводимость результатов. Симметрия движения определялась с использованием фотохронографической методики на радиусах, близких к тем, на которых проводились измерения параметров ударных волн. Разновременность (асимметрия) подлета оболочки к мишени во всей зоне, не охваченной волнами разгрузки, распространяющимися с периметра основного заряда ВВ, составляла  $\Delta t \leq 6 \times 10^{-8}$  с.

Близкие значения асимметрии получены и после прохождения ударной волной стальных экранов, прикрывающих верхние электроконтактные датчики мишени. Конечно, приведенные значения разновременности свидетельствуют о том, что симметрия движения ударников и волн в мишенях не так хороша, чтобы проводить измерения сжимаемости в единичных опытах. В нашей практике поэтому сложился следующий подход к обработке результатов: каждая экспериментальная точка, т.е. каждая пара значений  $D$  и  $W = 2U$  является средней величиной из 4–6 независимых опытов.

Параметры движения — скорость оболочек  $W$  и волновая скорость в мишенях  $D$  фиксировались на нескольких различных радиусах расположения мишеней. При этом на  $r_n = 0,186; 0,132$  и  $0,08R_{ВВ}$  измерялись как  $D$ , так и  $W$ ; в двух случаях (устройства МЗ-8-1 и МЗ-9) измерения волновых скоростей проводились на  $r_n = 0,07R_{ВВ}$ , а измерения  $W$  — на  $r = 0,08R_{ВВ}$ . Измерения  $W$  на  $r_n = 0,07R_{ВВ}$  из-за малых размеров области возможного расположения датчиков вне влияния их друг на друга с необходимой точностью трудно выполнимы. Переход к  $r_n = 0,07R_{ВВ}$  осуществлялся в этом случае с использованием расчетного закона схождения оболочки. Это не приводило, по нашим оценкам, к сколько-нибудь значительным дополнительным погрешностям.

Регистрация  $W$  и  $D$  осуществлялась с использованием электроконтактных датчиков, устанавливаемых на пути движения оболочки (см. рис. 2) или ударной волны в мишени.

Полученные экспериментальные данные для железа на устройствах МЗ приведены в табл. 2.

#### 4. Каскадные измерительные устройства для получения давлений от 900 до 1300 ГПа

Впервые давления, близкие к 10 Мбар, были получены в Российском федеральном ядерном центре (Арзамас-16) в варианте каскадного полусферического устройства: эти исследования [9] были выполнены в 1951 г. К.К. Крупни-

ковым и М.И. Бражник по схеме, предложенной Л.В. Альтшулером. Ранее, в 1948 г., принцип одномерного многокаскадного разгона пластин был рассмотрен и обоснован Е.И. Забабахиным [20]. По схеме рис. 3 "толстая" пластина разгоняется до скорости  $W_1$  продуктами взрыва первого заряда, ударяет по заряду 2 и создает в нем пересжатую детонационную волну, продукты взрыва которой, расширяясь, разгоняют более тонкую пластинку, приставленную к заряду 2, до скорости  $W_2 > W_1$ . Процесс прогрессирующего разгона можно продолжить в третьем и последующих каскадах. В [21] этот способ был применен для высокоскоростного разгона молибденовых фольг, а в [22] — тонких медных пластинок. При толщинах 0,5 и 0,1 мм они приобретали скорости 9,1 и 11,3 км с<sup>-1</sup>, соответственно [23]. Однако малые толщины фольг с необходимостью требовали проведения измерений на малых базах (вне зоны влияния волн разгрузки, отраженных от тыльной поверхности ударяющей фольги), что в реальных условиях существующей асимметрии приводило к большей погрешности определения кинематических параметров, чем это обычно допускается.

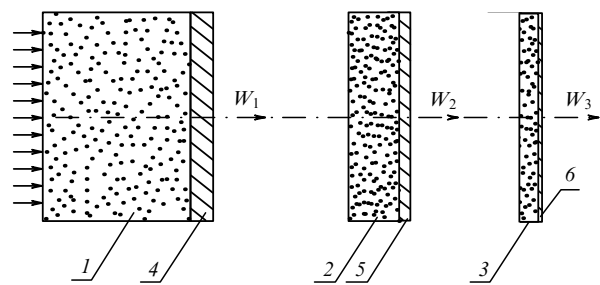


Рис. 3. Схема одномерного многокаскадного разгона пластин: 1–3 — заряды ВВ первого, второго и третьего каскада, 4–6 — пластины первого, второго и третьего каскада.

Геометрические параметры и динамические характеристики каскадного метания в сферической геометрии приведены на рис. 4 и в табл. 3. В качестве первого каскада в устройстве использовалась модель БМ, в которую вмонтировался второй каскад, представлявший собой слой ВВ с примыкающей к нему с внутренней стороны стальной оболочкой толщиной 2 мм. Скорость оболочек на радиусах измерения устройств ДК-9 и ДК-9-1  $r_n = 0,068R_{ВВ}$  составляла  $15,7 \pm 0,2$  км с<sup>-1</sup>, зафиксированные давления  $910 \pm 20$  ГПа.

Дальнейшее расширение диапазона регистрируемых давлений до 1350 ГПа было получено на устройстве ДК-13 за счет уменьшения радиуса измерений до  $r_n = 0,045R_{ВВ}$ . Опыты были проведены в 1956–1957 гг., а их результаты опубликованы в [24]. Асимметрия движения оболочки второго каскада в этом устройстве составила  $\Delta t \leq 7 \times 10^{-8}$  с. В серии из нескольких опытов была определена скорость ударной волны в железе, которая составила  $D = 18,67$  км с<sup>-1</sup>. Однако большие толщины образцов (12 мм) привели и к большим поправкам на сходимости, достигавшим в данном случае –5 %.

Второй параметр — скорость оболочки на радиусе измерения — брался из расчетной кривой  $W(r)$  для оболочки второго каскада. Правильность расчета кон-

Таблица 3. Двухкаскадные измерительные устройства

Устрой-ство	$r_{об}$	$\Delta_{об}$ , мм	$r_{и}$	$W(r_{и})$ , км с <sup>-1</sup>	$U(r_{и})$ , км с <sup>-1</sup>	$r_э$	$S$ , мм	$\bar{D}$ , км с <sup>-1</sup>	$D(r_{и})$ , км с <sup>-1</sup>	$\sigma$	$P$ , ГПа	Литера-тура
ДК-9	0,4/0,183	4,8/2	0,068	15,47	7,52	0,096	11,0	15,50	15,16	1,985	894	[9]
ДК-9-1	0,4/0,183	4,8/2	0,068	15,87	7,71	0,093	10,5	15,80	15,50	1,990	938	[9]
ДК-13	0,4/0,183	4,8/2	0,045	19,96	9,70	0,075	12,0	18,67	17,74	2,206	1350	[24]

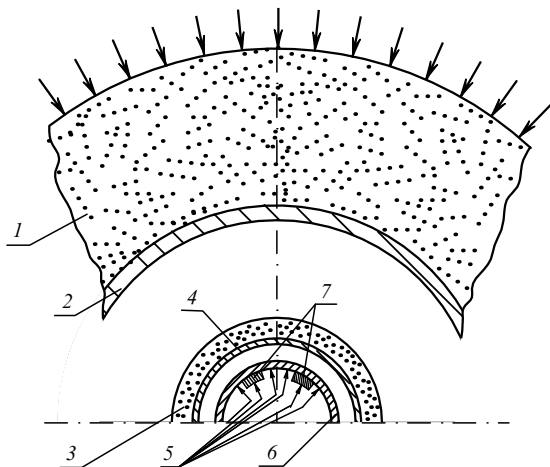


Рис. 4. Схема двухкаскадного полусферического устройства: 1, 3 — заряды ВВ первого и второго каскада, 2, 4 — оболочки первого и второго каскада, 5 — то же, что и на рис. 1, 6 — экран (Fe), 7 — исследуемые образцы.

тролировалась сравнением общих расчетных и экспериментальных времен пролета оболочки от ее внутренней границы (в начальном положении) до трех различных радиусов (последний из них был глубже радиуса измерений). В среднем было получено хорошее совпадение расчета и эксперимента.

В опытах учитывалась также поправка на разогрев оболочки второго каскада (амплитуда волны 200 ГПа); ее отрицательная величина составила 3%. С учетом этих поправок параметры сжатия железа на измерительном устройстве ДК-13 приведены в табл. 3.

Два обстоятельства оставляли некоторое сомнение в достаточной точности полученных на каскадных устройствах результатов: 1) большие поправки на сходимость и разогрев оболочки второго каскада; 2) использование в качестве параметра  $W$  его значения из расчетной зависимости и интегральная (по времени полета) проверка ее в эксперименте. Нельзя исключить, что в действительности скорость оболочки — дифференциальная ее характеристика — может отличаться от расчетной.

Для подобных систем полученные результаты являются предельно возможными, поскольку при меньших радиусах регистрация кинематических параметров с необходимой точностью становится затруднительной, а поправки на сходимость — слишком большими.

Дальнейшие исследования на лабораторных устройствах при еще больших давлениях стали возможными только после определения ударной адиабаты железа в опытах, выполненных при подземных ядерных взрывах [25–27]. В результате этих экспериментов ударная адиабата железа была определена вплоть до давлений 10 ТПа (100 Мбар). Ситуация после этого, естественно, упростилась. Теперь для определения исходных параметров на

любом новом измерительном устройстве терапаскального диапазона достаточно измерить скорость ударной волны в эталонном железе и через его  $D(U)$ -соотношение найти соответствующее значение массовой скорости  $U$ . После этого (в соответствии с методом отражения) можно, не прибегая к регистрации скорости ударника, проводить измерения сжимаемости любых веществ.

### 5. Ударная адиабата железа

Ранее выполненные лабораторные эксперименты (см. данные табл. 1–3) определили адиабату Гюгонио фазы высокого давления железа в интервале от 9,35 до 1,3 ТПа. С удовлетворительной точностью ее описывает в этих пределах  $D(U)$ -соотношение, предложенное в 1981 г. в [24]. При  $P \sim 0,9$  ТПа оно подтверждено измерениями на устройствах МЗ-8 и МЗ-9. Результаты [25–27] "подземных" опытов, воспроизведенные в табл. 4, охватывают терапаскальный диапазон ударных давлений от 4,1 до 10,5 ТПа.

Таблица 4. Результаты определения ударного сжатия железа при подземных взрывах ядерных зарядов

$U$ , км с <sup>-1</sup>	$D$ , км с <sup>-1</sup>	$\sigma$	$P$ , ТПа	Литература
18,25	28,85	2,73	4,13	[25, 27]
21,35	32,46	2,93	5,42	[25, 27]
30,60	43,50	3,37	10,50	[26, 27]

Вся совокупность экспериментальных данных по определению ударной сжимаемости железа аппроксимируется тремя квадратичными соотношениями:

$$D_1 = 3,664 + 1,79U - 0,0342U^2, \quad 1,4 \text{ км с}^{-1} < U < 8 \text{ км с}^{-1}; \quad (1)$$

$$D_2 = 5,869 + 1,239U + 0,00017U^2, \quad 8 \text{ км с}^{-1} < U < 22 \text{ км с}^{-1}; \quad (2)$$

$$D_3 = 6,982 + 1,190U + 0,00011U^2, \quad U > 22 \text{ км с}^{-1}, \quad (3)$$

имеющими при  $U = 8 \text{ км с}^{-1}$  ( $P = 0,99$  ТПа) и  $U = 22 \text{ км с}^{-1}$  ( $P = 5,7$  ТПа) одинаковые производные. При  $P \geq 5,7$  ТПа адиабата, определяемая соотношением (3), вливается в адиабату Гюгонио, рассчитанную в варианте квантово-статистической теории Калиткина [28] с учетом взаимодействия ядер по Копышеву [29].

Заданная приведенными  $D(U)$  зависимостями адиабата железа в полулогарифмическом масштабе  $\log P - \sigma$  изображена на рис. 5, в  $D - U$  переменных — на рис. 6. Отличия отдельных экспериментальных точек от интерполяционных кривых не превышают по  $D \sim 100 \div 150 \text{ м с}^{-1}$ , что можно считать удовлетворительным результатом.

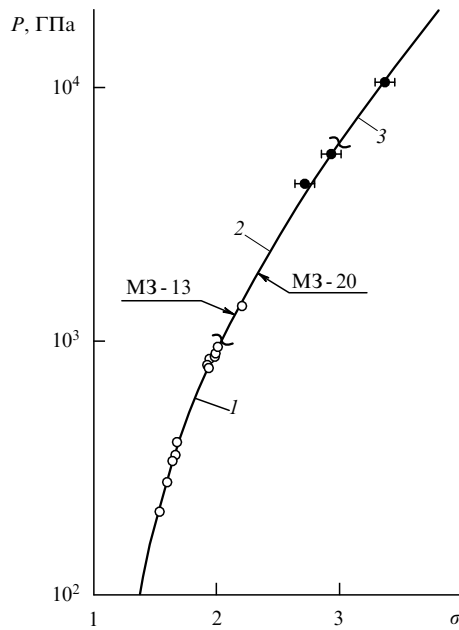


Рис. 5. Адиабата Гюгонно железа: 1 — расчет по соотношению (1), 2 — расчет по (2), 3 — расчет по (3),  $\circ$  — эксперименты (данные табл. 1–3),  $\bullet$  — данные, полученные в подземных взрывах ядерных зарядов (табл. 4). М3-13 и М3-20 — параметры устройств, приведенные в табл. 5.

## 6. Новые лабораторные измерения в терапаскальном диапазоне

Знание в терапаскальном диапазоне адиабаты Гюгонно железа расширило диапазон лабораторных исследований ударной сжимаемости до  $\sim 2,5$  ТПа. В разработанных [10, 11] для этих целей полусферических измерительных устройствах эталонные динамические характеристики определялись по скорости ударных волн в железных образцах, располагаемых на радиусах  $0,05R_{ВВ}$  (устройство М3-13) и  $0,04R_{ВВ}$  (устройство М3-20). Полусферический заряд этих устройств, изготовленный из прессованного состава на основе гексогена, имел внешний радиус, примерно в 1,5 раза превышающий радиусы предыдущих зарядов МЗ, и несколько лучшую симметрию ударной волны в образцах. Воздушный зазор над оболочкой составлял 11 мм. Как и в других зарядах этого

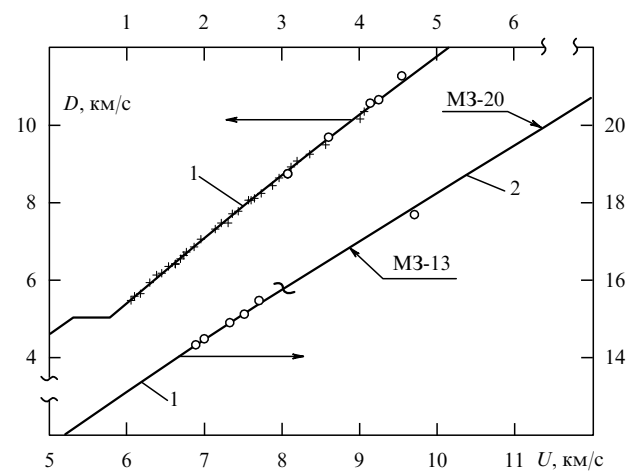


Рис. 6.  $D-U$  — диаграмма Fe:  $\circ$ , 1, 2 — то же, что и на рис. 5;  $+$  — данные из [31].

типа, температурные поправки, связанные с разогревом оболочки первой ударной волной, при интерпретации экспериментальных результатов не учитывались.

Параметры устройств М3-13 и М3-20 и зарегистрированные в диапазоне от 1,2 до 1,8 ТПа давления в эталонных образцах приведены в табл. 5, а результаты измерений [10, 11] ударной сжимаемости некоторых металлов — в табл. 6.

Указанные в табл. 6 данные по молибдену превышают давление, ранее полученное для этого металла в условиях подземного ядерного взрыва [30]; для тантала зафиксированы рекордные значения параметров.

## 7. Заключение

Дальнейшее расширение диапазона лабораторных исследований может быть достигнуто путем использования зарядов существенно больших габаритов, применения в них второго каскада, уменьшения радиусов регистраций и, наконец, использования более мощных ВВ. Конечно, это потребует внедрения новых технологий и методик на всех стадиях подготовки и проведения лабораторных измерений. Эффект от этих трудоемких и дорогостоящих разработок, по-видимому, будет невелик, поскольку

Таблица 5. Параметры и характеристики измерительных устройств для терапаскального диапазона давлений

Устройство	$r_{об}$	$\Delta_{об}$ , мм	$r_{и}$	$r_{э}$	$S$ , мм	$D(r_{и})$ , км с $^{-1}$	$U(r_{и})$ , км с $^{-1}$	$\sigma$	$P$ , ТПа	Литература
М3-13	0,4	3	0,05	0,068	4	17,35	9,26	2,145	1,26	[10, 11]
М3-20	0,4	3	0,04	0,057	4	20,19	11,54	2,334	1,83	

Таблица 6. Сжимаемости некоторых металлов, измеренные на устройствах М3-13 и М3-20

Устройство	Исследуемый металл	$D(r_{и})$ , км с $^{-1}$	$U(r_{и})$ , км с $^{-1}$	$\sigma$	$P$ , ТПа	Примечание
М3-13	Al	20,9	12,20	2,40	0,69	Параметры сжатия рассчитаны из исходных состояний эталонного металла (Fe) для устройств М3-13 и М3-20 (см. табл. 5)
	Ta	13,3	7,48	2,285	1,66	
М3-20	Al	24,17	15,08	2,659	0,99	
	Ti	20,95	13,67	2,878	1,290	
	Mo	18,74	10,74	2,342	2,050	
	Ta	15,85	9,36	2,442	2,470	

по оценкам увеличение скорости полета оболочек не превысит 15–20 %.

Авторы считают своим долгом отметить плодотворное участие в развитии динамических методов А.А. Бакановой (1921–1979 гг.), работавшей в нашей лаборатории с первых лет ее образования и в течение двух десятилетий являвшейся ведущим участником динамических исследований. Значительный вклад в проведение пионерских измерений ударной сжимаемости металлов внесли В.И. Жучихин, Б.Н. Леденев и М.И. Бражник и на разных этапах развития динамической тематики — И.П. Дудолодов, М.В. Жерноклетов, В.Н. Зубарев, М.Н. Павловский, Г.В. Симаков, А.И. Фунтиков и руководители исследовательских коллективов — В.А. Цукерман и С.Б. Кормер.

Проводившиеся в Российском федеральном ядерном центре (Арзамас-16) экспериментальные исследования осуществлялись в тесном сотрудничестве с теоретиками, в творческой атмосфере, созданной академиками Я.Б. Зельдовичем, Е.И. Забахиным, А.Д. Сахаровым и научным руководителем центра академиком Ю.Б. Харитоновым. Уникальные условия для научной работы позволили ученым центра получить рекордные результаты в ряде направлений экспериментальной физики.

## Список литературы

- Walsh J M, Christian R H *Phys. Rev.* **97** (6) 1544 (1955)
- Goranson R W et al. *J. Appl. Phys.* **26** (12) 1472 (1955)
- Walsh J M et al. *Phys. Rev.* **108** (2) 196 (1957)
- Альтшулер Л В и др. *ЖЭТФ* **34** (4) 874 (1958)
- Альтшулер Л В, Крупников К К, Бражник М И *ЖЭТФ* **34** (4) 886 (1958)
- Альтшулер Л В и др. *ЖЭТФ* **38** (3) 790 (1960)
- Альтшулер Л В, Баканова А А, Трунин Р Ф *ЖЭТФ* **42** (1) 91 (1962)
- Кормер С Б и др. *ЖЭТФ* **42** (3) 686 (1962)
- Крупников К К и др. *ДАН* **148** (6) 1302 (1963)
- Трунин Р Ф, Панов Н В, Медведев А Б *ТВТ* **33** (2) 329 (1995)
- Трунин Р Ф, Панов Н В, Медведев А Б *Письма в ЖЭТФ* **62** (7) 572 (1995)
- Jones A H, Isbell W M, Maiden C J *J. Appl. Phys.* **37** (9) 3493 (1966)
- Mitchel A C, Nellis W J *J. Appl. Phys.* **52** (5) 3363 (1981)
- Nellis W J et al. *Phys. Rev. Lett.* **60** (14) 1414 (1988)
- Альтшулер Л В *УФН* **15** (2) 197 (1965)
- Skidmore I C, Morris E, in *Proc. Thermodynamics of Nuclear Material. Vienna, 1962* (Vienna: AIEI, 1962) p. 173
- Харитон Ю Б, Смирнов Ю Н *Мифы и реальность советского атомного проекта* (Арзамас-16: ВНИИЭФ, 1994)
- Крупников К К, Бражник М И, Крупникова В П *ЖЭТФ* **42** (3) 675 (1962)
- Зайцев В М, Похил П Ф, Шведов К К *ДАН* **132** (6) 1339 (1960)
- Альтшулер Л В, в кн. *Хочешь мира — будь сильным* (Арзамас-16: ВНИИЭФ, 1996)
- Терновой В Я, в кн. *Нестационарные проблемы гидродинамики* (вып. 48 Динамика сплошной среды) (Новосибирск: Институт гидродинамики СО АН СССР, 1980) с. 141
- Иванов А Г, Коротченко М В *ПМТФ* (2) 86 (1982)
- Глушак Б Л и др. *ЖЭТФ* **96** (4) 1301 (1989)
- Альтшулер Л В и др. *ПМТФ* (2) 3 (1981)
- Трунин Р Ф и др. *ЖЭТФ* **102** (3) 1433 (1992)
- Трунин Р Ф и др. *ЖЭТФ* **103** (6) 2189 (1993)
- Трунин Р Ф *УФН* **164** (11) 1215 (1994)
- Калиткин Н Н, Кузьмина Л В, Препринт ИПМ АН СССР 35 (1975)
- Копышев В П *Численные методы механики сплошной среды* **8** (6) 54 (1977)
- Трунин Р Ф и др. *ТВТ* **32** (5) 786 (1994)
- LASL Shock Hugoniot Data (Los-Alamos Series on Dynamic Material Properties)* (Ed. S P Marsh) (Berkeley, Los Angeles, London: Univ. California Press, 1980)

## Explosive laboratory devices for shock wave compression studies

**L.V. Al'tshuler**

*Pulsed Thermal Physics Research Centre at the Institute of High Temperatures, Russian Academy of Sciences*

*ul. Izhorskaya 13/19, 127412 Moscow, Russia*

*Tel. (7-095) 485-79 88*

*Fax (7-095) 485-79 90*

**K.K. Krupnikov**

*All-Russian Research Institute of Technical Physics (VNIITF)*

*Snezhinsk, Chelyabinsk Region, Russia*

*Tel. (7- 8351) 723-11 27*

*Fax (7-8351) 723-01 25*

*E-mail: shor@gdd.ch70.chel.su*

**V.N. Panov, R.F. Trunin**

*All-Russian Research Institute of Experimental Physics (VNIIEF)*

*607200 Sarov (Arzamas-16), Nizhni Novgorod Region, Russia*

*Fax (7-83130) 545-65*

History of creation and schemes of Arzamas-16 explosive laboratory devices for dynamical compressibility measurements up to 2–2.5 TPa are described, in which a thin, metallic impactor of spherical geometry is accelerated by the explosion products of converging detonation waves. The iron shock adiabat obtained with these devices over the period from 1948 to the early 60s and used as a dynamical standard in megabar and terapascal compressibility studies of other substances, is presented. In obtaining its parameters for up to 10 TPa, iron compressibility data from underground nuclear explosions of the 70s, and results from the modified quantum-statistical model have been used.

PACS numbers: **28.70.+y**, **47.40.-x**, **62.20.Fe**

Bibliography — 31 references

*Received 21 January 1996*