

УСПЕХИ ФИЗИЧЕСКИХ НАУК**ОБ ЭФФЕКТАХ, ВЫЗЫВАЕМЫХ ИСКУССТВЕННЫМ СПУТНИКОМ,  
БЫСТРО ДВИЖУЩИМСЯ В ИОНОСФЕРЕ  
ИЛИ МЕЖПЛАНЕТНОЙ СРЕДЕ***Я. Л. Альперт, А. В. Гуревич, Л. П. Пятаевский*

## СОДЕРЖАНИЕ

I. Введение . . . . .	23
§ 1. Постановка задачи, исходные данные . . . . .	23
§ 2. Краткое изложение литературных данных . . . . .	28
II. Структура возмущенной области в окрестности быстро движущегося в плазме тела . . . . .	30
§ 3. Исходные уравнения . . . . .	30
§ 4. Возмущения концентрации нейтральных частиц . . . . .	31
§ 5. Влияние магнитного поля на возмущение концентрации ионов . . . . .	37
§ 6. Электрическое поле вокруг тела . . . . .	44
III. Рассеяние радиоволн на «следе» быстро движущегося в плазме тела . . . . .	52
§ 7. Постановка задачи . . . . .	52
§ 8. Расчет компонент Фурье возмущения концентрации электронов . . . . .	53
§ 9. Эффективное сечение рассеяния следом тела . . . . .	59
§ 10. Характер поля рассеянной волны в точке наблюдения . . . . .	67
§ 11. Эффективное сечение рассеяния в отсутствие внешнего магнитного поля . . . . .	70
§ 12. Возмущения, вызываемые точечным телом . . . . .	72
IV. Поток частиц в окрестности тела . . . . .	74
§ 13. Общие замечания . . . . .	74
§ 14. Поток нейтральных частиц в окрестности быстро движущегося тела . . . . .	75
V. Заключение . . . . .	78
Цитируемая литература . . . . .	79

## I. ВВЕДЕНИЕ

## § 1. Постановка задачи, исходные данные

Запуск искусственных спутников и космических ракет и исследования структуры и свойств внешней ионосферы и межпланетной среды, проводимые с их помощью, усилили в современной физике интерес к изучению эффектов, возникающих в плазме в окрестности движущихся в ней тел. Эти эффекты весьма важно учитывать при постановке и интерпретации различных экспериментов, производимых с помощью установленных на спутниках приборов. Однако, сами по себе вопросы, связанные с взаимодействием движущихся тел с плазмой, очень своеобразны и представляют с разных точек зрения самостоятельный теоретический интерес.

Основная особенность движения тел в верхней ионосфере, межпланетном и космическом пространстве состоит в том, что оно происходит в сильно разреженной среде, где длины пробега частиц  $\Lambda$  велики в сравнении с характерными размерами тела  $R_0$ . Это видно из табл. I, в которой приведены основные физические параметры ионосферы и

межпланетного газа. При описании явлений, происходящих в окрестности тела в такой разреженной среде, обычные методы гидродинамики или аэродинамики оказываются неприменимыми. Необходимо использовать уже кинетическую теорию, учитывающую, что плазма — не сплошная среда, а совокупность отдельных частиц — молекул и атомов, электронов и ионов.

Нейтральные частицы, т. е. молекулы или атомы, взаимодействуют лишь с поверхностью тела. При этом впереди тела из-за отражения набегающего потока появляется избыток частиц; здесь образуется область «сгущения» (см. ниже, рис. 2). Сзади тела, наоборот, образуется область «разрежения», так как тело при своем движении как бы «выметает» частицы, и они не успевают сразу заполнить эту область за телом. Длина области разрежения, очевидно, растет с увеличением скорости тела  $v_0$  пропорционально  $v_0/v_n$ , где  $v_n = \sqrt{2kT/M}$  — средняя тепловая скорость молекул.

Заряженные частицы — электроны и ионы — взаимодействуют не только с поверхностью тела. На их движение существенное влияние оказывают электрическое и магнитное поля. Электрическое поле создается как зарядом самого тела, так и пространственным зарядом, возникающим в плазме из-за различия в концентрациях электронов и ионов.

При этом поскольку в условиях ионосферы скорость тела  $v_0$  обычно много больше тепловой скорости ионов и много меньше тепловой скорости электронов (см. табл. I, II), характер влияния на них электрического поля существенно различен. Распределение электронов в этих условиях полностью определяется электрическим полем. Влияние же электрического поля на ионы не является решающим, так как энергия набегающих на тело частиц намного превосходит их тепловую энергию,  $Mv_0^2 \gg kT$ , а следовательно, и потенциальную энергию иона в электрическом поле, так как  $e\varphi \sim kT$ . Более важным оказывается влияние внешнего магнитного поля (магнитного поля Земли), которое удерживает ионы, препятствуя заполнению разреженной области. Характер заполнения и размеры области разрежения существенно зависят при этом от угла между скоростью движения тела  $v_0$  и магнитным полем  $H_0$ .

Размеры области разрежения гораздо больше размеров самого тела. Иначе говоря, «след» тянется за телом на очень большое расстояние. Это должно привести к значительному рассеянию электромагнитных волн на возмущении плотности электронов в таком следе.

Важно, разумеется, знать, какой характер носит взаимодействие частиц плазмы, а также корпускулярного излучения и света с поверхностью тела. Эти вопросы в настоящее время изучены очень плохо, и здесь требуется еще всестороннее и прежде всего экспериментальное исследование. Взаимодействие частиц и излучения с поверхностью тела сильно зависит от материала поверхности. В теоретических расчетах принимается для определенности, что частицы взаимодействуют с поверхностью лишь простейшим образом — поглощаются или отражаются. При этом пренебрегается такими важными процессами, как разрушение поверхности тела при столкновениях с частицами среды (см. <sup>26, 27, 38</sup>) или под воздействием корпускулярного излучения, выбиванием электронов с поверхности светом (фотоэффект) и т. д. Роль всех этих процессов в формировании возмущенной зоны в настоящее время неясна.

Отраженные от тела частицы могут, в принципе, разогреть и даже ионизовать газ перед телом. Нетрудно убедиться, однако, что разогреванием газа при достаточно большой длине свободного пробега молекул можно пренебречь. В самом деле, суммарная энергия частиц, отраженных за время  $\Delta t$  от поверхности тела, очевидно, равна (по порядку величины)

$\xi_{\text{отр}} \sim M v_0^2 \cdot n_0 R^2 \cdot v_0 \Delta t$ , где  $n_0$  — плотность частиц,  $M$  — их масса,  $R$  — размер тела. Эти частицы разлетаются без столкновений на расстояние порядка длины пробега  $\Lambda$ . Следовательно, они затормаживаются в цилиндре объемом  $V \sim \Lambda^2 v_0 \Delta t$ . Полное число частиц в этом объеме  $n_0 V \sim n_0 \Lambda^2 v_0 \Delta t$ . Следовательно, средняя энергия частиц в газе впереди тела из-за столкновений с отраженными частицами возрастает на  $\Delta \xi \sim M v_0^2 R^2 / \Lambda^2$ . При достаточно большой длине свободного пробега [ $\Lambda \gg v_0 / v_i \cdot R$ ] это изменение энергии мало,  $\Delta \xi \ll kT$ . Для тел, размеры которых порядка 1 м, условие  $\Lambda \gg v_0 / v_i \cdot R$  хорошо выполняется в ионосфере на высотах, превышающих 200 км.

Ионизация газа перед телом за счет столкновений с отраженными частицами также не существенна, поскольку скорость отраженных молекул и ионов лишь порядка скорости тела, т. е.  $\sim 10^7$  см/сек. Она много меньше, чем скорость электронов в атомах, и потому вероятность ионизации при столкновении с отраженной частицей ничтожно мала\*). Аналогичным образом мала и дополнительная ионизация  $\Delta N_{\Phi}$  за счет быстрых электронов, эмиттируемых с поверхности тела под воздействием падающего на нее ультрафиолетового излучения Солнца. Действительно,  $\Delta N_{\Phi} \simeq \sigma_e n \frac{S}{h\nu} \alpha_v \Delta t$ , где  $\sigma_e \sim 10^{-17}$  см<sup>2</sup> — эффективное сечение ионизации медленными электронами,  $\frac{S}{h\nu} \sim 10^{11} - 10^{12}$  — поток квантов падающего излучения Солнца,  $\alpha_v \sim 10^{-1}$  — коэффициент выхода электронов с поверхности тела и  $\Delta t = \frac{R_0}{v_0} \sim 10^{-4}$  сек. Поэтому всюду в ионосфере  $\Delta N_{\Phi} \ll 10^{-1} \div 1$  эл/см<sup>3</sup>.

Весьма важен вопрос о возбуждении волн телом. Поскольку тело движется в среде со сверхзвуковой скоростью, оно, в принципе, могло бы возбуждать как звуковые волны, так и ионные плазменные волны, т. е. вызывать излучение типа излучения Вавилова — Черенкова. В изотермической плазме, однако, все эти типы волн в условиях, когда длина волны порядка или меньше длины свободного пробега, очень сильно затухают. Поэтому они не могут оказывать существенного влияния на процессы, происходящие вблизи тела. Звуковые волны с длиной волны, много большей длины свободного пробега молекул, могут излучаться телом. Такое излучение недавно рассчитано Докучаевым<sup>36</sup>. В ионосфере условие  $\lambda \gg \Lambda$ , ограничивающее длину звуковой волны, выполняется лишь для волн с частотой в несколько герц и ниже. Электронные плазменные волны, вообще говоря, не должны генерироваться телом, так как скорость тела много меньше тепловой скорости электронов, а следовательно, много меньше и скорости соответствующих волн. Правда, здесь может играть роль рассеяние электрического поля тела на неоднородностях среды, которое могло бы привести к некоторому слабому возбуждению плазменных и даже электромагнитных волн<sup>22</sup>. Следует иметь в виду, что из-за наличия магнитного поля Земли вопрос о спектре возбужденных волн и об их затухании существенно усложняется; в частности, может оказаться выделенным случай движения тела вдоль направления магнитного поля. Поэтому до создания последовательной теории делать какие-либо качественные выводы по этому вопросу вряд ли возможно.

Исследование устойчивости возмущенной зоны вблизи движущегося в плазме тела, как и в обычной гидродинамике, сводится к исследованию

\*) Полученные в работе<sup>35</sup> большие значения дополнительной ионизации объясняются тем, что в ней ошибочно принято в качестве сечения ионизации газокинетическое сечение  $\sigma \sim 10^{-16}$  см<sup>2</sup>. На самом деле, по-видимому,  $\sigma$  не превосходит  $10^{-40}$  см<sup>2</sup> (точные данные отсутствуют).

## Параметры плазмы

Высота $z$ , км	$n$ , см <sup>-3</sup>	$N$ , см <sup>-3</sup>	$T$ , °К	$\Lambda_n$ , см	$\Lambda_{e, i}$ , см	$\nu_n$ , сек <sup>-1</sup>	$\nu_{e, n+i}$ , сек <sup>-1</sup>	$\nu_{ii}$ , сек <sup>-1</sup>	$v_{n, i}$ , см/сек	$v_e$ , см/сек
Ионосфера										
200	$(2 \div 5) \cdot 10^{10}$	$(3 \div 50) \cdot 10^4$	450 800	$8 \cdot 10^3$	$9 \cdot 10^3$	$9 \cdot 10^0$	$1,6 \cdot 10^3$	8	$7 \cdot 10^4$	$1,3 \cdot 10^7$
300	$3 \cdot 10^9$	$(10 \div 20) \cdot 10^5$	1000	$10^5$	$7 \cdot 10^3$	$9 \cdot 10^{-1}$	$3 \cdot 10^3$	15	$9 \cdot 10^4$	$1,7 \cdot 10^7$
400	$5 \cdot 10^8$	$(5 \div 15) \cdot 10^5$	1500	$7 \cdot 10^5$	$1,6 \cdot 10^4$	$1,6 \cdot 10^{-1}$	$1,4 \cdot 10^3$	7	$10^5$	$2,0 \cdot 10^7$
700	$6 \cdot 10^6$	$(2 \div 5) \cdot 10^5$	2000	$5 \cdot 10^7$	$1,3 \cdot 10^5$	$3 \cdot 10^{-3}$	$2 \cdot 10^2$	1	$1,6 \cdot 10^5$	$2,6 \cdot 10^7$
1000	$10^5$	$10^5$	3000	$8 \cdot 10^8$	$8 \cdot 10^5$	$2 \cdot 10^{-4}$	40	0,2	$2 \cdot 10^5$	$3,0 \cdot 10^7$
3000	1 (?)	$7 \cdot 10^3$	4000	$2 \cdot 10^{14}$	$3 \cdot 10^6$	$10^{-9}$	14	0,1	$2,3 \cdot 10^5$	$3,6 \cdot 10^7$
Межпланетный газ										
$(3 \div 4) \cdot R_0$	0 (?)	$3 \cdot 10^2$	$5 \cdot 10^3$ (?)	—	$3 \cdot 10^9$	—	$10^{-2}$	$5 \cdot 10^{-4}$	$2 \cdot 10^6$	$4 \cdot 10^7$
$100 \cdot R_0$	0 (?)	$10^2$								
Космическое пространство										
—	0 (?)	1	$10^4$ (?)	—	$7 \cdot 10^{11}$	—	$8 \cdot 10^{-5}$	$3 \cdot 10^{-6}$	$3 \cdot 10^6$	$5 \cdot 10^7$
<p>Обозначения: <math>n</math>, см<sup>-3</sup> — концентрация нейтральных частиц; <math>N</math>, см<sup>-3</sup> — концентрация электронов, ионов; <math>T</math> — температура; <math>\Lambda_n</math> — длина свободного пробега нейтральных частиц; <math>\Lambda_{e, i}</math> — длина свободного пробега электронов, ионов; <math>R_0</math> — радиус Земли; <math>\nu_n</math> — число столкновений между нейтральными частицами; <math>\nu_{e, n+i}</math> — число столкновений электронов с ионами и нейтральными частицами; <math>\nu_{ii}</math> — число столкновений между ионами; <math>v_{n, i}</math> — средняя тепловая скорость нейтральных частиц, ионов; <math>v_e</math> — средняя тепловая скорость электронов.</p>										

Таблица II

## Параметры плазмы

Высота $z$ , км	$\tau_0$ , с.м/сек	$H_0$ , эрстед	$\omega_H$ , сек <sup>-1</sup>	$\Omega_H$ , сек <sup>-1</sup>	$\rho_H$ , см	$\omega_0$ , сек <sup>-1</sup>	$D$ , см	$M_0$	$N/n$	$\omega_H/\omega_0$	$v_0/v_n$
Ионосфера											
200	10 <sup>a</sup>	0,45	$7,9 \cdot 10^6$	$1,7 \cdot 10^2$	$4,4 \cdot 10^2$	$(1 \div 4) \cdot 10^7$	0,2 ÷ 1	24	$10^{-5} \div 10^{-6}$	0,4	13
300		0,44	$7,7 \cdot 10^6$	$1,6 \cdot 10^2$	$5,6 \cdot 10^2$	$(1,8 \div 8) \cdot 10^7$	0,14 ÷ 0,7		$(0,3 \div 2) \cdot 10^{-3}$	0,15	11
400		0,40	$7 \cdot 10^6$	$1,8 \cdot 10^2$	$5,5 \cdot 10^2$	$(4 \div 7) \cdot 10^7$	0,2 ÷ 0,4	20	$(1 \div 3) \cdot 10^{-3}$	0,1	10
700		0,35	$6 \cdot 10^6$	$2 \cdot 10^2$	$8 \cdot 10^2$	$(2,5 \div 4) \cdot 10^7$	0,7 ÷ 0,4	16 (?)	$(0,3 \div 1) \cdot 10^{-1}$	0,2	6
1000		0,33	$5,8 \cdot 10^6$	$10^3$	$1,8 \cdot 10^3$	1,2	14—16		~1	0,3	5
3000		0,16	$3 \cdot 10^6$	90	$2,5 \cdot 10^3$	$1,5 \cdot 10^6$	4	7	~10 <sup>4</sup>	1,8	4
Межпланетный газ											
$3 \div 4 \cdot R_3$	$6 \cdot 10^5$	$(0,5 \div 1,5) \cdot 10^{-2}$	$(0,9 \div 3) \cdot 10^5$	55	$3,6 \cdot 10^4$	$10^6$	30	1	$\infty$ (?)	0,2	0,3
$100 \cdot R_3$	$2 \cdot 10^5$	$(0,5 \div 1) \cdot 10^{-3}$	$2 \cdot 10^4$	5,5	$3,6 \cdot 10^5$	$5,6 \cdot 10^5$	50			0,03	0,1
Космическое пространство											
—	10 <sup>5</sup>	10 <sup>-5</sup>	$2 \cdot 10^2$	$5,5 \cdot 10^{-2}$	$5,5 \cdot 10^7$	$5,6 \cdot 10^4$	700	1	$\infty$ (?)	0,003	0,03
<p>Обозначения: <math>v_0</math> — скорость спутника или удаляющейся от Земли ракеты, <math>H_0</math> — магнитное поле Земли; <math>\omega_H</math> — ларморовская частота электронов (<math>eH/mc</math>); <math>\omega_0</math> — частота плазменных колебаний <math>\sqrt{4\pi Ne^2/m}</math>; <math>D</math> — дебаевский радиус <math>\sqrt{kT/4\pi Ne^2}</math>; <math>M_0</math> — средний молекулярный вес нейтральных частиц, ионов; <math>\Omega_H</math> — ларморовская частота ионов (<math>eH/M_i c</math>); <math>\rho_H</math> — ларморовский радиус ионов (<math>v_i/\Omega_H</math>).</p>											

характера развития малых отклонений от равновесия: если эти отклонения нарастают во времени, то рассматриваемая область неустойчива, если же любые возмущения затухают, то она устойчива. Этот вопрос также требует специального анализа. Однако имеются основания полагать, что возмущенная область устойчива.

Важно подчеркнуть, что с изменением высоты в ионосфере и особенно при переходе в межпланетное или космическое пространство характерные параметры плазмы, в которой движется тело, как это видно из табл. I, II, существеннейшим образом изменяются. Соответственно меняется и характер явлений, происходящих в окрестности движущегося тела; например, в приземной части ионосферы до высоты в несколько тысяч километров скорость спутника порядка  $10^3$  см/сек, а скорости ионов и молекул порядка  $10^5$  см/сек. Здесь мы встречаемся, следовательно, с быстрым сверхзвуковым движением тела. Однако с увеличением расстояния от поверхности Земли, благодаря росту температуры и уменьшению средней массы частиц, скорость их возрастает до величины порядка  $10^6$  см/сек; скорость тел при этом, наоборот, уменьшается, так что  $v_0$  и  $v_{\infty}$  сравниваются и даже может выполняться обратное условие  $v_0 \ll v_{\infty}$  (см. табл. I, II). При этом характер этих явлений, естественно, существенно зависит от того, насколько «увлекается» Землей окружающая ее газовая оболочка на больших расстояниях от Земли. Далее, в ионосфере размер тел всегда велик в сравнении с дебаевским радиусом. В таких условиях важнейшее значение для распределения электрического поля и заряженных частиц в окрестности тела имеет дебаевская экранировка. В межпланетном и межзвездном газе дебаевский радиус уже сравним с размерами тела (см. табл. II). Поэтому условия в окрестности тела, а следовательно, и структура возмущенной зоны в нижних слоях ионосферы и в ее удаленных областях должны существенно различаться.

Таким образом, задачи, возникающие при рассмотрении эффектов в окрестности спутников и ракет в ионосфере и межпланетном газе, в общей их постановке чрезвычайно разнообразны и охватывают весьма широкую область физики плазмы. Мы имеем в виду осветить здесь гораздо более узкий круг вопросов, относящихся в основном к движению тел в не очень удаленных от Земли областях ионосферы. Скорость тел в этих условиях много больше средней тепловой скорости ионов и молекул, а размер — много больше дебаевского радиуса. В гл. II рассмотрены возмущения в среде, вызываемые таким телом, в гл. III рассчитано рассеяние радиоволн на «следе» тела. Наконец, в гл. IV обсуждается вопрос о потоках частиц в окрестности тела, который представляет самостоятельный интерес и, кроме того, весьма важен для анализа результатов зондовых измерений в ионосфере. Этот вопрос, так же как и вопрос о взаимодействии с плазмой медленно движущегося тела, имеется в виду рассмотреть в отдельной статье.

## § 2. Краткое изложение литературных данных

В настоящей статье излагаются главным образом результаты, полученные в работах<sup>1-7</sup>. Поэтому представляется целесообразным кратко остановиться здесь на содержании других опубликованных исследований, посвященных тем же самым или близким вопросам.

В одной из наиболее ранних работ, посвященных теоретическому рассмотрению эффектов, возникающих при движении тела в плазме (Ястров и Пирс<sup>8</sup>), сделана лишь попытка получить качественное представление об ожидаемых явлениях. При этом предполагается, что распределение потенциала вокруг быстро движущегося тела сферически-симметрично

и что электроны распределены вокруг тела согласно распределению Больцмана, а плотность ионов равна их невозмущенному значению. Мы увидим в дальнейшем, однако, что на самом деле распределение потенциала вокруг тела очень сильно отличается от сферического, а концентрация ионов сильно возмущена.

Более строго решалась задача подобного типа в работе Крауса и Ватсона<sup>10</sup>. Эти авторы с помощью кинетического уравнения вычислили в первом приближении теории возмущений распределение плотности ионов и электрический потенциал вокруг движущегося в ионосфере малого точечного заряда, т. е. слабо заряженного тела с размерами, много меньшими дебаевского радиуса. В ионосфере же, как уже отмечалось выше, существует обратный случай, когда дебаевский радиус много меньше размеров тела. Кроме того, как будет показано ниже, опущенные авторами члены второго порядка малости по заряду тела оказываются на больших расстояниях более важными, чем члены первого порядка. Поэтому результаты<sup>10</sup> на больших расстояниях от тела вообще неверны. В частности, на больших расстояниях возмущения плотности убывают по закону  $1/r^2$ , а не  $1/r^3$ , как следовало бы согласно<sup>11</sup>.

Ряд работ, аналогичных, по существу, работе<sup>10</sup>, опубликован Рендом<sup>11</sup>. В них вычисления проведены для двумерного случая, т. е. для тонкой слабо заряженной проволоки. Результаты<sup>11</sup>, по-видимому, могут иметь значение при рассмотрении, например, явлений, связанных с движением антенн спутника. Методический интерес представляет попытка автора обобщить свои результаты на тело большого размера путем рассмотрения возмущения, вызываемого острым краем тела. В этих вычислениях, однако, остается неясным характер сделанных приближений. Чопра и Зингер<sup>12</sup> вычислили силу торможения тела в предположении, что основной вклад вносит та область пространства, где поле спутника является чисто кулоновским. Это может быть справедливым на самых больших высотах. В ионосфере главный вклад вносит поле «следа» тела, где распределение потенциала не имеет ничего общего с кулоновским\*). Грейфингер<sup>16</sup> рассмотрел движение точечного заряда в плазме в магнитном поле тем же методом, что и Краус и Ватсон, пренебрегая, кроме того, тепловым движением ионов.

Дэвис и Гаррис<sup>34</sup> произвели численное интегрирование уравнений движения ионов вблизи тела совместно с уравнением для электрического потенциала. При этом они пренебрегали тепловым движением ионов и магнитным полем. Такое приближение является неправильным, во всяком случае на больших расстояниях от тела. Кроме того, на небольших расстояниях сзади поглощающего тела распределение электронов может сильно отличаться от равновесного, которое принималось в<sup>34</sup>. Тем не менее эта работа представляет существенный интерес, так как только при использовании численных методов можно последовательно учесть влияние электрического поля на движение ионов вблизи тела.

Интересный механизм возмущения плазмы вокруг тела рассмотрели недавно Гетманцев и Денисов<sup>37</sup>. Дело в том, что вблизи установленных на ракете или спутнике антенн создается довольно сильное высокочастотное электромагнитное поле, которое существенно влияет на концентрацию электронов и ионов. Авторы произвели расчет возмущения плазмы вблизи антенны, установленной на покоящемся или медленно движущемся теле.

Значительное число работ посвящено исследованию магнитных явлений, вызываемых телом, движущимся в проводящей среде. Однако все

\*) В нашем распоряжении не имеется работы<sup>12</sup>, и мы исходим из краткого ее изложения в обзоре Чопры<sup>13</sup>.

опубликованные по этому вопросу работы основаны на макроскопическом магнитогидродинамическом рассмотрении. Поэтому применимость полученных в них результатов к движению ракет и спутников в верхней ионосфере и в межпланетной среде является сомнительной.

## II. СТРУКТУРА ВОЗМУЩЕННОЙ ОБЛАСТИ В ОКРЕСТНОСТИ БЫСТРО ДВИЖУЩЕГОСЯ В ПЛАЗМЕ ТЕЛА

### § 3. И с х о д н ы е у р а в н е н и я

Все задачи, которые здесь решаются, требуют кинетического рассмотрения, поскольку длина свободного пробега частиц  $\Lambda$  значительно больше линейного размера тела  $R_0$ . Функция распределения нейтральных частиц определяется кинетическим уравнением

$$\frac{\partial f}{\partial t} + \mathbf{v} \frac{\partial f}{\partial \mathbf{r}} - \frac{1}{M} \frac{\partial U}{\partial \mathbf{r}} \frac{\partial f}{\partial \mathbf{v}} = 0. \quad (2,1)$$

Здесь  $f = f(\mathbf{r}, \mathbf{v}, t)$  — функция распределения нейтральных частиц (молекул, атомов),  $M$  — их масса,  $U = U(\mathbf{r}, t)$  — потенциальная энергия взаимодействия частиц с поверхностью тела. Если тело движется равномерно со скоростью  $\mathbf{v}_0$ , то  $U = U(\mathbf{r} - \mathbf{v}_0 t)$ . В этом случае удобно рассматривать задачу в системе координат, связанной с движущимся телом. Распределение частиц при этом стационарно и описывается уравнением

$$\mathbf{v} \frac{\partial f}{\partial \mathbf{r}} - \frac{1}{M} \frac{\partial U}{\partial \mathbf{r}} \frac{\partial f}{\partial \mathbf{u}} = 0, \quad (2,2)$$

где  $\mathbf{u} = \mathbf{v} + \mathbf{v}_0$ . При этом нужно учесть, что в системе координат, связанной с телом, на тело набегают поток частиц со скоростью  $-\mathbf{v}_0$ . Это означает, что на больших расстояниях от тела (при  $r \rightarrow \infty$ ), где движение частиц не возмущено, мы имеем функцию распределения Максвелла

$$f_0(\mathbf{u}) = n_0 \left( \frac{M}{2\pi kT} \right)^{3/2} \exp \left\{ -\frac{Mu^2}{2kT} \right\}. \quad (2,3)$$

Здесь  $n_0$  — невозмущенная плотность нейтральных частиц,  $T$  — их температура. Заметим, что взаимодействие частиц с поверхностью тела можно описывать, либо задавая специальный вид потенциала  $U(r)$ , либо вводя определенные граничные условия для функции распределения на поверхности тела. Например, если все частицы, сталкивающиеся с телом, поглощаются, то граничное условие для функции распределения на поверхности тела  $S$  имеет вид

$$f(\mathbf{r}_0, \mathbf{u})_S = 0,$$

если  $\mathbf{n}\mathbf{v} > 0$ , где  $\mathbf{n}$  — внешняя нормаль к поверхности тела.

Электроны и ионы взаимодействуют не только с телом, но и с электрическими и магнитными полями в плазме. В системе координат, связанной с телом, уравнения для функций распределения этих частиц имеют вид

$$\mathbf{v} \frac{\partial f_e}{\partial \mathbf{r}} - \left\{ \left( 1 \frac{e}{m} \frac{\partial \varphi}{\partial \mathbf{r}} + \frac{1}{m} \frac{\partial U}{\partial \mathbf{r}} \right) - \frac{e}{mc} [\mathbf{H}, \mathbf{u}] \right\} \frac{\partial f_e}{\partial \mathbf{u}} = 0, \quad (2,4)$$

$$\mathbf{v} \frac{\partial f_i}{\partial \mathbf{r}} - \left\{ \left( \frac{e}{M_i} \frac{\partial \varphi}{\partial \mathbf{r}} + \frac{1}{M_i} \frac{\partial U}{\partial \mathbf{r}} \right) + \frac{e}{M_i c} [\mathbf{H}, \mathbf{u}] \right\} \frac{\partial f_i}{\partial \mathbf{u}} = 0. \quad (2,5)$$

Здесь  $f_e(\mathbf{r}, \mathbf{u})$  и  $f_i(\mathbf{r}, \mathbf{u})$  — функции распределения электронов и ионов,  $e$  — заряд иона (ионы для простоты считаем однократными),  $m$  и  $M_i$  — массы электрона и иона,  $\varphi = \varphi(\mathbf{r})$  — потенциал электриче-



ского поля,  $\mathbf{H}$  — магнитное поле. На бесконечности функции  $f_i$  и  $f_e$  имеют вид (2,3).

Магнитное поле в уравнениях (2,4), (2,5) можно считать заданным (в ионосфере  $\mathbf{H}$  — магнитное поле Земли). Наоборот, электрическое поле само возникает из-за различия в концентрациях электронов и ионов в возмущенной зоне. Оно определяется уравнением Пуассона

$$\Delta\varphi = 4\pi e \left( \int f_e(\mathbf{r}, \mathbf{u}) d^3u - \int f_i(\mathbf{r}, \mathbf{u}) d^3u \right). \quad (2,6)$$

На бесконечности  $\varphi \rightarrow 0$ , а граничное условие для потенциала  $\varphi(\mathbf{r})$  на поверхности тела зависит от вида поверхности (диэлектрик, металл) и от величины заряда самого тела. Найдя решение уравнения (2,2) для нейтральных частиц или системы уравнений (2,4) — (2,6) для заряженных частиц, можно полностью ответить на вопрос о возмущениях, вызываемых телом в плазме.

#### § 4. Возмущения концентрации нейтральных частиц

Функцию распределения нейтральных частиц  $f$  удобно представить в виде

$$f(\mathbf{r}, \mathbf{u}) = f_1(\mathbf{r}, \mathbf{u}) + f_2(\mathbf{r}, \mathbf{u}), \quad (2,7)$$

где  $f_1(\mathbf{r}, \mathbf{u})$  — функция распределения для частиц, не испытавших столкновения с телом,  $f_2(\mathbf{r}, \mathbf{u})$  — функция распределения частиц, отраженных от тела; она зависит от формы поверхности и от характера отражения частиц. Ниже обычно будет рассматриваться быстро движущееся тело, поверхность которого — сфера радиуса  $R_0$ . При этом наибольшее значение имеет область разрежения, которая простирается на большое расстояние от тела.

а) Область разрежения позади быстро движущегося тела произвольной формы. В силу того, что скорость набегающего на тело потока частиц много больше их тепловой скорости, столкновения их с поверхностью тела при заполнении разреженной области мало вероятны. Поэтому вдали от тела эти столкновения мало существенны, т. е.  $f \simeq f_1$ . Это означает также, что конкретная форма тела в разреженной зоне на значительных расстояниях от тела не существенна: важно лишь максимальное сечение тела в плоскости, ортогональной к набегающему потоку. В приближенном расчете, следовательно, можно заменить само тело его поперечным сечением; например, рассматривавшуюся выше сферическую поверхность можно заменить круглым диском радиуса  $R_0$ , расположенным в точке  $z = 0$ .

Заметим прежде всего, что тепловое движение частиц в направлении оси  $z$ , параллельной скорости  $v_0$ , мало существенно из-за того, что  $v_0 \gg \sqrt{kT/M}$ . Поэтому можно принять, что в направлении  $z$  все частицы движутся с одинаковой скоростью  $v_0$ . Тогда задача определения плотности частиц в разреженной зоне становится фактически двумерной: нужно лишь решить, как частицы заполняют во времени пустую область, равную сечению тела в плоскости  $(x, y)$ , ортогональной к направлению  $z$  движения тела. Затем следует учесть, что за это же время  $t$  все частицы как целое смещаются по направлению  $z$  на расстояние  $v_0 t$ , т. е. с помощью простой замены  $t = z/v_0$  перейти к системе координат, движущейся вместе с телом.

Функция распределения частиц в плоскости  $(x, y)$  в начальный момент времени имеет, таким образом, вид

$$f(x, y; u_x, u_y; 0) = \begin{cases} n_0 \frac{M}{2\pi kT} \exp \left[ -\frac{M(u_x^2 + u_y^2)}{2kT} \right], & \text{если точка } (x, y) \text{ — вне области } S, \\ 0, & \text{если точка } (x, y) \text{ лежит в области } S, \end{cases} \quad (2,8)$$

где  $S$  — поперечное сечение тела. В любой другой момент времени функция распределения, описывающая свободное движение частиц, имеет вид

$$f(x, y; u_x, u_y; t) = f[x_0(x, u_x, t), y_0(y, u_y, t); u_x, u_y; 0],$$

где  $(x_0, y_0)$  — точка, в которой частица находилась в начальный момент времени, если в момент  $t$  она находится в точке  $(x, y)$  и имеет скорость  $(v_x, v_y)$ ;  $f(\dots, 0)$  — функция распределения в начальный момент времени, определяемая формулой (2,8). Легко проверить непосредственно, что это выражение вне тела удовлетворяет уравнению (2,2).

Естественно, что

$$\left. \begin{aligned} x_0 &= x - u_x t, & y_0 &= y - u_y t, \\ f\left(x, y; u_x, u_y; \frac{z}{v_0}\right) &= f\left(x - \frac{u_x}{v_0} z, y - \frac{u_y}{v_0} z; u_x, u_y; 0\right). \end{aligned} \right\} \quad (2,9)$$

В последнем выражении время  $t$  уже заменено на  $z/v_0$ . Интегрируя теперь функцию распределения (2,9) по скорости, можно найти плотность частиц в возмущенной зоне

$$\begin{aligned} n(x, y, z) &= \int f\left(x, y; u_x, u_y; \frac{z}{v_0}\right) du_x du_y = \\ &= \left(\frac{v_0}{z}\right)^2 \int f\left(x_0, y_0; \frac{x-x_0}{z} v_0, \frac{y-y_0}{z} v_0; 0\right) dx_0 dy_0. \end{aligned} \quad (2,10)$$

В интеграле (2,10) сделан переход от переменных  $u_x, u_y$  к переменным  $x_0 = x - \frac{u_x}{v_0} z, y_0 = y - \frac{u_y}{v_0} z$ , т. е. интегрирование проводится по начальным координатам частиц. В силу свойств начальной функции интегрирование в (2,10) ведется фактически лишь по областям вне сечения тела. Тот же интеграл по сечению тела, очевидно, равен возмущению плотности частиц  $\Delta n = n_0 - n$ , поскольку интеграл по всей области равен  $n_0$ . Таким образом,

$$\begin{aligned} \Delta n(x, y, z) &= \left(\frac{v_0}{z}\right)^2 \int_S dx_0 dy_0 f\left(x_0, y_0; \frac{x-x_0}{z} v_0, \frac{y-y_0}{z} v_0; 0\right) = \\ &= n_0 \frac{Mv_0^2}{2\pi kTz^2} \int dx_0 dy_0 \exp \left[ -\frac{Mv_0^2}{2kT} \frac{(x-x_0)^2 + (y-y_0)^2}{z^2} \right] = \\ &= n_0 \frac{Mv_0^2}{2\pi kTz^2} \exp \left[ -\frac{Mv_0^2}{2kT} \frac{x^2 + y^2}{z^2} \right] \int_S dx_0 dy_0 \exp \left[ -\frac{Mv_0^2}{2kT} \frac{x_0^2 + y_0^2 - 2x_0x - 2y_0y}{z^2} \right]. \end{aligned} \quad (2,11)$$

Это выражение для возмущенной плотности молекул имеет весьма простой и удобный для интегрирования вид. Ниже такое интегрирование будет проведено для случаев, когда сечение тела в плоскости, ортогональной к направлению движения, является кругом или прямоугольником; кроме того, будет получено простое выражение для возмущений

концентрации частиц при произвольном сечении, справедливое на достаточно больших расстояниях от тела.

Тело кругового сечения. Пусть сечение тела — круг радиуса  $R_0$ . Понятно, что такое сечение имеет, в частности, и рассмотренное выше сферическое тело.

При вычислении  $\Delta n$  в интеграле (2,11) переходим к полярным координатам  $\varphi$ ,  $\varrho_0 = \sqrt{x_0^2 + y_0^2}$ . Если, кроме того, отсчитывать угол  $\varphi$  от направления  $(x, y)$ , так что  $x_0 x + y_0 y = \varrho_0 \varrho \cos \varphi$ , то вместо (2,11) мы получим

$$\begin{aligned} \Delta n(x, y, z) &= \frac{n_0 M v_0^2}{2\pi k T z^2} \exp \left[ - \left( \frac{\varrho}{z} \right)^2 \frac{M v_0^2}{2kT} \right] \int_0^{R_0} \int_0^{2\pi} \varrho_0 d\varrho_0 d\varphi \times \\ &\times \exp \left\{ \left[ - \left( \frac{\varrho_0}{z} \right)^2 + \frac{2\varrho\varrho_0}{z^2} \cos \varphi \right] \frac{M v_0^2}{2kT} \right\} = \\ &= 2n_0 \exp \left[ - \left( \frac{\varrho}{z} \right)^2 \frac{M v_0^2}{2kT} \right] \int_0^{R_0} \frac{\sqrt{M v_0^2}}{z} t dt e^{-t^2} I_0 \left( \frac{\varrho}{z} \sqrt{\frac{2M v_0^2}{kT}} t \right), \quad (2,12) \\ &\quad (\varrho = \sqrt{x^2 + y^2}, \quad z > 0). \end{aligned}$$

На оси, т. е. при  $\varrho = 0$ , интеграл в (2,12) берется, и мы получаем просто

$$n = n_0 \exp \left[ - \frac{M v_0^2}{2kT} \left( \frac{R_0}{z} \right)^2 \right]. \quad (2,13)$$

На больших расстояниях от тела при  $\left( \frac{M v_0^2}{2kT} \right) \left( \frac{R_0}{z} \right)^2 \ll 1$

$$n - n_0 = - \frac{M v_0^2}{2kT} \left( \frac{R_0}{z} \right)^2,$$

т. е. возмущение убывает  $\sim 1/z^2$ .

Зависимость  $n(\varrho, z)/n_0$  позади тела, определяемая формулой (2,12), изображена на рис. 1 для  $\sqrt{M v_0^2/2kT} = 8$ . Из рисунка видно, что позади

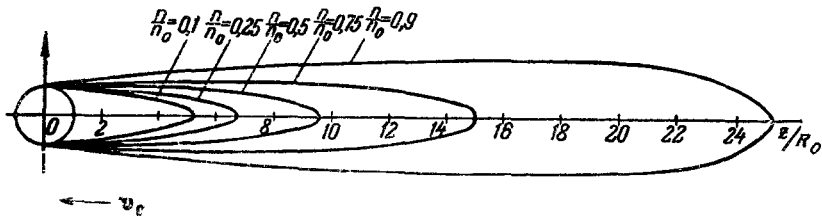


Рис. 1. Кривые постоянного отношения  $n(\varrho, z)/n_0$  позади сферического тела — в области разрежения ( $\sqrt{M v_0^2/2kT} = 8$ ).

быстро движущегося тела образуется большая «область разрежения». Так, в рассматриваемом случае  $n(0, z) = 0,5n_0$  еще при  $z \simeq 10R_0$ .

Тело прямоугольного сечения. Рассмотрим теперь тело прямоугольного сечения с размерами  $2R_x, 2R_y$ . Этот случай менее реален, однако при наличии магнитного поля вычисления возмущения ионов для прямоугольника приводят к более простым выражениям. В этом случае интегрирование в выражении (2,11) легко произвести, и мы

получаем

$$\begin{aligned} \Delta n(x, y, z) &= \frac{n_0 M v_0^2}{2\pi k T z^2} \int_{-R_x}^{R_x} \int_{-R_y}^{R_y} dx_0 dy_0 \exp \left[ -\frac{(x-x_0)^2 + (y-y_0)^2}{z^2} \frac{M v_0^2}{2kT} \right] = \\ &= \frac{n_0}{4} \left| \Phi \left( \frac{x-R_x}{z} \sqrt{\frac{M v_0^2}{2kT}} \right) - \Phi \left( \frac{x+R_x}{z} \sqrt{\frac{M v_0^2}{2kT}} \right) \right| \times \\ &\quad \times \left| \Phi \left( \frac{y-R_y}{z} \sqrt{\frac{M v_0^2}{2kT}} \right) - \Phi \left( \frac{y+R_y}{z} \sqrt{\frac{M v_0^2}{2kT}} \right) \right|. \quad (2,14) \end{aligned}$$

Здесь, по-прежнему,  $z > 0$ , а  $\Phi(x) = \frac{2}{\sqrt{\pi}} \int_0^x e^{-u^2} du$  — интеграл вероятностей.

Возмущения на больших расстояниях от тела произвольного сечения. Формула (2,11) позволяет получить простое выражение для возмущения концентрации частиц на больших расстояниях позади тела произвольного сечения. В самом деле, при больших  $z$  аргумент в экспоненциальном члене в интеграле (2,11) всегда мал и сам

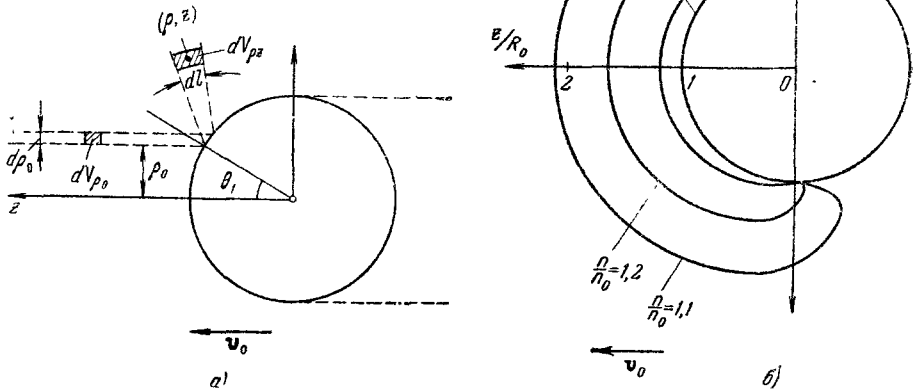


Рис. 2. а) К выводу концентрации частиц в области «сгущения». б) Кривые постоянного отношения  $n(\rho, z)/n_0$  в области «сгущения» впереди тела при зеркальном отражении от поверхности тела ( $\sqrt{M v_0^2/2kT} = 8$ ).

этот член, следовательно, близок к единице. Поэтому при больших  $z$

$$\Delta n(x, y, z) = \frac{n_0 S M v_0^2}{2\pi k T z^2} \exp \left[ -\frac{M v_0^2}{2kT} \frac{x^2 + y^2}{z^2} \right]. \quad (2,15)$$

На оси  $z$ , т. е. при  $x = y = 0$ , возмущение имеет вид

$$\Delta n = n_0 \frac{S M v_0^2}{2\pi k T z^2}. \quad (2,16)$$

Физический смысл этого выражения ясен: возмущенная телом область  $S$  равномерно расплывается со скоростью  $\sim \sqrt{kT/M}$ , т. е. через время  $t = z/v_0$  она размывается по кругу радиуса  $\sqrt{kT/M} \cdot z/v_0$ . Таким образом, на больших расстояниях от тела возмущение плотности убывает как  $1/z^2$ .

б) Область сгущения впереди быстро движущегося тела. Рассмотрим теперь «область сгущения», т. е. определим избыточ-

ную концентрацию  $n_2$ , вызванную наличием в среде дополнительных частиц, отразившихся от поверхности тела. Примем при этом для простоты, что поверхность тела — сфера радиуса  $R_0$ .

**Зеркальное отражение.** Предположим вначале, что имеет место зеркальное отражение частиц, ударившихся о поверхность тела. Тогда число избыточных частиц в малом объеме  $dV_{Qz}$  вблизи произвольной точки  $(Q, z)$  (рис. 2, а) равно числу частиц в соответствующем малом объеме  $dV_{Q_0}$  в налетающем потоке, следовательно,  $n_2(Q, z) = n_0 dV_{Q_0}/dV_{Qz}$ . Учитывая также, что величина скорости при упругом соударении частицы с телом не изменилась, находим, что отношение объемов равно отношению их поперечных сечений:

$$\frac{dV_{Q_0}}{dV_{Qz}} = \frac{Q_0 dQ_0}{Q dl},$$

где  $dQ_0$  и  $dl$  — показаны на рис. 2, а. Все эти величины с помощью элементарной геометрии выражаются через  $Q, z, R_0$  и угол  $\theta_1$  ( $\theta_1$  — угол между нормалью к сфере в точке соударения и осью  $z$ ; см. рис. 2, а):

$$Q_0 = R_0 \sin \theta_1, \quad dQ_0 = R_0 \cos \theta_1 d\theta_1, \quad dl = \frac{2Q \left( 1 - \frac{R_0}{r} \sin^3 \theta_1 \right)}{\sin 2\theta_1} d\theta_1.$$

Тогда получается, что

$$n_2 = n_0 \frac{R_0^2 \sin^2 \theta_1 \cos^2 \theta_1}{Q^2 \left( 1 - \frac{R_0}{Q} \sin^3 \theta_1 \right)}, \quad (2,17)$$

а полная концентрация частиц в «области сгущения»

$$n(Q, z) = n_0 + n_2(Q, z).$$

При этом угол  $\theta_1$  может быть выражен через  $Q$  и  $z$  с помощью соотношения

$$2z \cos \theta_1 + 2Q \sin \theta_1 - \frac{Q}{\sin \theta_1} = R_0. \quad (2,18)$$

При  $Q \rightarrow 0$ , т. е. вблизи оси  $z$ , выражение для  $n_2$  становится весьма простым:

$$n_2(0, z) = n_0 \frac{R_0^2}{(2z - R_0)^2}, \quad n(0, z) = n_0 \left( 1 + \frac{R_0^2}{(2z - R_0)^2} \right). \quad (2,19)$$

Отсюда видно, что впереди тела плотность частиц заметно увеличивается. Зависимость концентрации частиц в области «сгущения» для различных  $Q$  и  $z$ , рассчитанные по формуле (2,17), изображены на рис. 2, где видно, что вблизи поверхности тела  $n/n_0 = 2$ , на расстоянии  $0,2R_0$  от поверхности тела  $n/n_0 = 1,5$ , на расстоянии  $R_0$   $n/n_0 = 1,1$ . По мере удаления от поверхности тела возмущения концентрации в области «сгущения» убывают быстрее, чем в области «разрежения».

**Диффузное отражение.** Предположим теперь, что молекулы при соударении с поверхностью тела рассеиваются диффузно, т. е. что поверхность тела сильно шероховатая, так что частица может с одинаковой вероятностью отразиться под любым углом.

Рассуждения, аналогичные проведенным выше для случая зеркального отражения, приводят к следующему выражению для дополнительной плотности  $n_2$  в случае диффузного отражения:

$$n_2(Q, z) = n_0 \frac{R_0^2}{2\pi} \int_0^{2\pi} d\varphi_1 \int_0^{\arccos \frac{R_0}{\sqrt{Q^2+z^2}}} \frac{\cos \theta' \sin \theta_1 d\theta_1}{Q^2+z^2 + R_0^2 - 2R_0 \sqrt{Q^2+z^2} \cos \theta_1} D(\theta'), \quad (2,20)$$

где

$$\cos \theta' = \cos \theta_1 \cos \theta + \sin \theta_1 \sin \theta \cos \varphi_1, \quad \theta = \arctg \frac{\varrho}{z},$$

$$D(\theta') = \begin{cases} 1 & \text{при } 0 \leq \theta' \leq \frac{\pi}{2}, \\ 0 & \text{при } \frac{\pi}{2} < \theta' < \pi. \end{cases}$$

Это выражение для  $n_2$  в случае  $\varrho = 0$  (т. е. на оси  $z$ ) существенно упрощается:

$$n_2(0, z) = \frac{n_0 R_0}{2z} \left\{ \frac{R_0}{z} - 1 + \frac{1}{2} \left( \frac{R_0}{z} + \frac{z}{R_0} \right) \ln \frac{z+R_0}{z-R_0} \right\}. \quad (2,21)$$

Отсюда следует, что при диффузном отражении дополнительная концентрация  $n_2$  впереди тела всегда выше, чем при зеркальном отражении. Так, при больших  $z$  ( $z \gg R_0$ ) в случае диффузного отражения  $n_2 \approx \frac{1}{2} n_0 (R_0/z)^2$ , в то время как в случае зеркального отражения  $n_2 \approx \frac{1}{4} n_0 (R_0/z)^2$ . Однако наиболее значительно изменяется концентрация частиц вблизи поверхности тела (при  $\Delta R \ll R_0$ ). Здесь

$$n_2 = \frac{n_0}{2} \ln \frac{2R_0}{\Delta R},$$

где  $\Delta R = \sqrt{\varrho^2 + z^2} - R_0$  — расстояние от поверхности сферы. При  $z - R_0 \rightarrow 0$  концентрация логарифмически растет и может стать значительно больше, чем  $n_0$ .

Еще сильнее возрастает концентрация отраженных частиц вблизи поверхности тела при наличии accommodation. В этом случае концентрация отраженных частиц увеличивается максимально еще в  $v_0/v_{ii}$  раз.

В области разрежения, как указывалось выше, роль отраженных частиц не существенна. Поэтому формулы (2,12) и (2,13) (см. также рис. 1) сохраняют свою силу независимо от характера отражения частиц от поверхности тела.

в) Концентрация нейтральных частиц вокруг шара, движущегося с произвольной скоростью. В настоящем разделе мы приведем без вывода формулы для концентрации нейтральных частиц вокруг шара в случае, когда его скорость произвольна. Хотя в этом случае уже нельзя утверждать, что в области разрежения существуют лишь частицы, не сталкивающиеся с телом, а впереди несущественно затенение частиц телом, удобно по-прежнему представить  $n$  в виде

$$n = n_1 + n_2.$$

При этом выражение для  $n_1$  может быть сразу получено из геометрических соображений, если учесть, что тело вырезает в пространстве скоростей область углов, соответствующую углу, под которым шар виден из данной точки. Окончательно получаем

$$n_1(\varrho, z) = n_0 \left( \frac{M}{2\pi kT} \right)^{3/2} \int_{\arcsin \frac{R_0}{\sqrt{\varrho^2 + z^2}}}^{\pi} \sin \theta d\theta \int_0^{\infty} v^2 dv \times \\ \times \exp \left\{ \frac{-M \left( v_0^2 + v^2 - 2vv_0 \cos \theta \frac{z}{\sqrt{\varrho^2 + z^2}} \right)}{2kT} \right\} I_0 \left( \frac{Mvv_0}{kT} \frac{\varrho}{\sqrt{\varrho^2 + z^2}} \sin \theta \right). \quad (2,22)$$

Если тело движется быстро, т. е.  $v_0 \gg \sqrt{kT/M}$ , то из (2,22) на расстояниях  $z$ , таких, что  $\frac{R_0}{z}$  и  $\frac{R_0}{z} \ll \sqrt{kT/Mv_0^2}$ , следует полученная нами ранее формула (2,12)\*). Величина  $n_2$  зависит, как и для быстро движущегося тела, от характера отражения молекул от поверхности тела. При этом вычисления сводятся, грубо говоря, к усреднению формул (2,17) и (2,20) по направлениям движения падающих на тело частиц. Так, вместо (2,20) имеем

$$n_2(\varrho, z) = n_0 \left( \frac{M}{2\pi kT} \right)^{3/2} \int_0^{2\pi} d\varphi \int_{\arcsin \frac{R_0}{\sqrt{\varrho^2+z^2}}}^{\pi} \sin \theta d\theta \int_0^{\infty} v^2 dv \times \\ \times \exp \left\{ -\frac{M(v_0+v)^2}{2kT} \right\} \frac{\frac{R_0^2}{\varrho^2+z^2} \cos^2 \theta' \sin^2 \theta'}{\sin^2 \theta - \sin \theta \sin^3 \theta' \frac{R_0}{\sqrt{\varrho^2+z^2}}}. \quad (2,23)$$

Угол  $\theta'$  в формуле (2,23) определен соотношением

$$\sin \theta' \frac{R_0}{\sqrt{\varrho^2+z^2}} + 2 \cos(\theta + \theta') \sin \theta' + \sin \theta = 0. \quad (2,24)$$

### § 5. Влияние магнитного поля на возмущение концентрации ионов

Система уравнений (2,4) — (2,6), совместно описывающая распределение ионов, электронов и электрического поля в плазме, весьма сложна. Решение ее можно получить лишь с учетом конкретных условий задачи, позволяющих провести определенные упрощения. В частности, уравнения для функции распределения электронов и ионов, как видно из (2,4) — (2,6), связаны благодаря тому, что на движение заряженных частиц влияет электрическое поле, которое в свою очередь зависит от распределения концентраций этих частиц. Вместе с тем в случае быстро движущегося тела  $v_0 \gg \sqrt{kT/M}$  и энергия ионов, набегающих на тело,  $Mv_0^2/2$ , велика по сравнению с тепловой энергией  $kT$ . Потенциальная энергия иона в электрическом поле, возникающем за счет возмущений в плазме, как мы увидим, лишь немного больше тепловой энергии. Благодаря этому следует ожидать, что влиянием электрического поля на движение ионов можно в первом приближении пренебречь. В этом приближении уравнение (2,5), описывающее распределение ионов, можно решать независимо от уравнений (2,4) — (2,6). Решение же с учетом влияния электрического поля на движение ионов в линейном по полю приближении будет получено ниже.

Если не учитывать магнитного поля, то движение ионов ничем не отличается от движения нейтральных частиц, рассмотренного в предыдущем разделе. В этом случае, следовательно,

$$\frac{N_i(\mathbf{r})}{N_{i0}} = \frac{n(\mathbf{r})}{n_0}; \quad (2,25)$$

выражения для  $n(\mathbf{r})/n_0$  приведены выше. Таким образом, задача состоит лишь в том, чтобы учесть влияние внешнего постоянного магнитного поля на движение ионов. При этом мы будем рассматривать лишь случай быстро движущегося в плазме тела.

\*) Отметим, что в работе <sup>7</sup> для применимости формул (2,11) — (2,17) ошибочно приводится другой критерий, а именно  $\frac{R_0}{z} \ll \sqrt{\frac{kT}{Mv_0^2}}$ .

Наличие магнитного поля  $\mathbf{H}$  в этом случае существенно сказывается лишь на распределении ионов в затененной телом зоне. Что же касается зоны сгущения, то здесь магнитное поле практически несущественно. Действительно, отраженные частицы в этой зоне имеют скорость порядка скорости тела  $v_0$ . Поэтому их ларморовский радиус  $\sim v_0/\Omega_H$  очень велик, и если радиус тела  $R_0 \ll v_0/\Omega_H$ , то магнитное поле здесь начинает сказываться лишь на расстояниях, где плотность частиц практически равна  $N_{i0}$ . Так как в затененной зоне столкновениями частиц с поверхностью тела можно пренебречь, в соответствующих расчетах существенно лишь максимальное поперечное сечение тела в плоскости, перпендикулярной к направлению движения. Исходя из этого, уравнение для функции распределения ионов при наличии постоянного магнитного поля можно записать в виде

$$\mathbf{v} \frac{\partial f}{\partial \mathbf{r}} + \frac{e}{cM_i} [\mathbf{v} + \mathbf{v}_0, \mathbf{H}] \frac{\partial f}{\partial \mathbf{v}} = 0 \quad (2,26)$$

с обычным граничным условием

$$f_{z=0} = \begin{cases} \left( \frac{M_i}{2\pi kT} \right)^{3/2} \exp \left\{ \frac{-M_i (\mathbf{v} + \mathbf{v}_0)^2}{2kT} \right\}, & \text{если } (x, y) \text{ находится вне } S; \\ 0, & \text{если } (x, y) \text{ находится внутри } S, \end{cases}$$

где  $S$  — поперечное сечение тела.

Характеристическими уравнениями для (2,26) являются, как известно, уравнения движения иона; они имеют вид

$$\frac{d\mathbf{v}}{dt} = \frac{e}{M_i c} [\mathbf{v} + \mathbf{v}_0, \mathbf{H}], \quad \frac{d\mathbf{r}}{dt} = \mathbf{v}, \quad (2,27)$$

где время  $t$  — свободный параметр.

Выберем ось  $z$ , как обычно, по направлению движения тела, ось  $y$  — ортогонально к плоскости  $(\mathbf{H}, \mathbf{v}_0)$ , ось  $x$  — в плоскости  $(\mathbf{H}, \mathbf{v}_0)$  ортогонально к направлению  $\mathbf{v}_0$ .

Решение характеристической системы уравнений (2,27) в этих координатах принимает вид

$$\begin{aligned} x &= x_0 + [v_x^0 \sin \alpha - (v_z^0 + v_0) \cos \alpha] t \cdot \sin \alpha - \frac{u_{\perp}}{\Omega_H} \cos \alpha [\sin(\Omega_H t - \varphi) + \sin \varphi], \\ y &= y_0 + \frac{u_{\perp}}{\Omega_H} [\cos(\Omega_H t - \varphi) - \cos \varphi], \\ z &= z_0 - v_0 t + [v_x^0 \sin \alpha - (v_z^0 + v_0) \cos \alpha] t \cdot \cos \alpha + \frac{u_{\perp}}{\Omega_H} \sin \alpha \times \\ &\quad \times [\sin(\Omega_H t - \varphi) + \sin \varphi], \end{aligned} \quad (2,28)$$

$$v_x = v_x^0 \sin^2 \alpha - (v_z^0 + v_0) \cos \alpha \sin \alpha - u_{\perp} \cos \alpha \cos(\Omega_H t - \varphi),$$

$$v_y = -u_{\perp} \sin(\Omega_H t - \varphi),$$

$$v_z = -v_0 + v_x^0 \sin \alpha \cos \alpha - (v_z^0 + v_0) \cos^2 \alpha + u_{\perp} \sin \alpha \cos \alpha (\Omega_H t - \varphi).$$

Здесь  $u_{\perp} = \sqrt{(v_y^0)^2 + [v_x^0 \cos \alpha + (v_z^0 + v_0) \sin \alpha]^2}$  — проекция скорости  $\mathbf{u} = \mathbf{v} + \mathbf{v}_0$  на плоскость, перпендикулярную к  $\mathbf{H}$ ;  $\sin \varphi = v_y^0/u_{\perp}$ ,  $\alpha$  — угол между  $\mathbf{v}_0$  и  $\mathbf{H}$ ,  $x_0, y_0, z_0$  — начальные координаты,  $v_x^0, v_y^0, v_z^0$  — начальные скорости,  $\Omega_H = eH/M_i c$  — гиромагнитная частота ионов. Существенно, что ион просто свободно вращается в плоскости, ортогональной к  $\mathbf{H}$ . Благодаря этому полная энергия частиц и модуль проекции скорости на эту



плоскость сохраняется во времени:

$$(v_z + v_0)^2 + v_x^2 + v_y^2 = (v_z^0 + v_0)^2 + v_x^{0^2} + v_y^{0^2},$$

$$v_y^{0^2} + [v_x^0 \cos \alpha + (v_z^0 + v_0) \sin \alpha]^2 = v_y^2 + [v_x \cos \alpha + (v_z + v_0) \sin \alpha]^2.$$

Используя эти соотношения и учитывая, что граничная функция  $f_{z=0}$  зависит лишь от координат и  $(\mathbf{v} + \mathbf{v}_0)^2$ , легко написать решение уравнения (2,26):

$$f[z, x, y; (\mathbf{v} + \mathbf{v}_0)^2] = f \left[ 0, \quad x - \{u_{\perp} \cos \alpha \cos(\Omega_H t - \varphi) + v_x\} t + \right. \\ \left. + \frac{u_{\perp}}{\Omega_H} \cos \alpha [\sin(\Omega_H t - \varphi) + \sin \varphi], \quad \right. \quad (2,29) \\ \left. y - \frac{u_{\perp}}{\Omega_H} \{\cos(\Omega_H t - \varphi) - \cos \varphi\}; (v_z + v_0)^2 + v_y^2 + v_x^2 \right], \quad \left. \right\}$$

причем параметр  $t$  определен соотношением

$$v_z t - u_{\perp} \sin \alpha \left[ \cos(\Omega_H t - \varphi) t - \frac{1}{\Omega_H} \{\sin(\Omega_H t - \varphi) + \sin \varphi\} \right] = z. \quad (2,30)$$

В отсутствие магнитного поля функция распределения (2,29), естественно, совпадает с (2,9). Интегрируя полученное выражение для функции распределения по скоростям, можно определить плотность понов в затененной зоне. Вид последней существенно зависит от угла  $\alpha$  между направлением магнитного поля и направлением движения тела.

а) Движение тела вдоль магнитного поля ( $\mathbf{v}_0 \parallel \mathbf{H}$ ). Рассмотрим вначале простой случай, когда тело движется вдоль магнитного поля  $\mathbf{H}$ , т. е. когда  $\alpha = 0$ . Примем при этом, что сечение тела — круг радиуса  $R_0$ . Выражение (2,29) для функции распределения принимает тогда вид

$$f[z, x, y; (\mathbf{v} + \mathbf{v}_0)^2] = \begin{cases} \left( \frac{M_i}{2\pi k T} \right)^{3/2} \exp \left[ -\frac{M_i (\mathbf{v} + \mathbf{v}_0)^2}{2kT} \right] \text{ при } \left\{ x + \frac{u_{\perp}}{\Omega_H} \left[ \sin \left( \Omega_H \frac{z}{v_z} - \varphi \right) + \right. \right. \\ \left. \left. + \sin \varphi \right] \right\}^2 + \left\{ y - \frac{u_{\perp}}{\Omega_H} \left[ \cos \left( \Omega_H \frac{z}{v_z} - \varphi \right) - \cos \varphi \right] \right\}^2 \geq R_0; \\ 0 \quad \text{при } \left\{ x + \frac{u_{\perp}}{\Omega_H} \left[ \sin \left( \Omega_H \frac{z}{v_z} - \varphi \right) + \right. \right. \\ \left. \left. + \sin \varphi \right] \right\}^2 + \left\{ y - \frac{u_{\perp}}{\Omega_H} \left[ \cos \left( \Omega_H \frac{z}{v_z} - \varphi \right) - \cos \varphi \right] \right\}^2 < R_0. \end{cases} \quad (2,31)$$

Здесь

$$u_{\perp} = v_{\perp} = \sqrt{v_x^2 + v_y^2}. \quad (2,32)$$

Перейдем к новым переменным  $u$  и  $\varphi_1$ , которые определяются соотношениями

$$u_{\perp} \cos \left( \frac{\Omega_H z}{2v_z} - \varphi \right) = \frac{u \cos \varphi_1 - \Omega_H}{2 \sin \frac{\Omega_H z}{2v_z}},$$

$$u_{\perp} \sin \left( \frac{\Omega_H z}{2v_z} - \varphi \right) = \frac{u \sin \varphi_1}{2 \sin \frac{\Omega_H z}{2v_z}}. \quad (2,33)$$

Так как  $dv_x dv_y = \frac{u du d\varphi_1}{4 \sin^2 \frac{\Omega_H z}{2v_z}}$ , вводя переменную  $v' = v \sqrt{\frac{M_i}{2kT}}$ , получаем из (2,31)

$$N_i(\varrho, z) = \frac{N_0}{\sqrt{\pi}} \int_{-\infty}^{\infty} dv'_z \exp[-(v'_0 + v'_z)^2] \frac{1}{\pi} \times \\ \times \frac{1}{\pi} \int_0^{2\pi} \int_{R_0}^{\infty} \frac{u du d\varphi_1}{4 \sin \frac{\Omega_H z}{2v_z}} \exp \left\{ -\frac{(u \cos \varphi_1 - \varrho \Omega_H)^2 + u^2 \sin^2 \varphi_1}{\left(2 \sin \frac{\Omega_H z}{2v_z}\right)^2} \right\},$$

или после интегрирования по  $\varphi_1$

$$N_i(\varrho, z) = \frac{N_0}{\sqrt{\pi}} \int_{-\infty}^{\infty} dv'_z \exp[-(v'_0 + v'_z)^2] \left\{ 2 \exp \left[ -\frac{\varrho^2}{\left(2\varrho_H \sin \frac{\Omega_H z}{2v_z}\right)^2} \right] \times \right. \\ \left. \times \int_{R_0}^{\infty} \frac{u e^{-u^2} I_0 \left( \frac{\varrho u}{\varrho_H \left| \sin \frac{\Omega_H z}{2v_z} \right|} \right) du}{2\varrho_H \left| \sin \frac{\Omega_H z}{2v_z} \right|} \right\}, \quad (2,34)$$

где  $\varrho_H = \frac{c}{eH} \sqrt{2kTM_i}$  имеет смысл среднего ларморовского радиуса иона,  $I_0$  — функция Бесселя нулевого порядка от мнимого аргумента. Учитывая, далее, что  $v_0 \gg \sqrt{kT/M_i}$ , заменяем везде в фигурной скобке  $v_z$  на  $-v_0$  и интегрируем по  $v_z$ . Окончательно получаем

$$N_i(\varrho, z) = 2N_0 \exp \left\{ -\frac{\varrho^2}{\left(2\varrho_H \sin \frac{\Omega_H z}{2v_0}\right)^2} \right\} \times \\ \times \int_{R_0}^{\infty} \frac{u e^{-u^2} I_0 \left( \frac{\varrho u}{\varrho_H \left| \sin \frac{\Omega_H z}{2v_0} \right|} \right) du}{2\varrho_H \left| \sin \frac{\Omega_H z}{2v_0} \right|}. \quad (2,35)$$

На небольших расстояниях от тела

$$\sin \frac{\Omega_H z}{2v_0} \approx \frac{\Omega_H z}{2v_0} \quad \text{при } z \ll \frac{v_0}{\Omega_H}, \quad (2,35a)$$

и формула (2,35) совпадает с (2,12). Это подтверждает сделанное выше предположение, что влияние магнитного поля в ближней зоне (при  $z \ll v_0/\Omega_H$ ) несущественно. При  $z \gg v_0/\Omega_H$  влияние магнитного поля, наоборот, очень велико. Из (2,35) очевидно, что  $N_i(\varrho, z)$  является периодической функцией  $z$  с периодом  $T_z = 2\pi v_0/\Omega_H$ .

Характер изменения плотности ионов в затененной зоне, естественно, существенно зависит от соотношения между  $R_0$  и ларморовским радиусом  $\varrho_H$ . Если размеры тела очень велики,  $R_0 \gg \varrho_H$ , то возмущенная зона представляет собой фактически полубесконечный цилиндр радиуса  $R_0$ , внутри которого концентрация ионов равна нулю; граница цилиндра размазана на расстоянии порядка  $\varrho_H$ .

Для тел небольших размеров, когда  $R_0 \ll \varrho_H$ , концентрация ионов в затененной зоне, наоборот, очень сильно меняется на протяжении периода  $2\pi v_0/\Omega_H$ .

На оси  $z$  (при  $\varrho = 0$ ) выражение (2,35) принимает особенно простой вид. Здесь

$$N_i(0, z) = N_{i0} \exp \left[ - \frac{R_0^2}{4\varrho_H^2 \sin^2 \frac{\Omega_H z}{2v_0}} \right]. \quad (2,36)$$

Для рассматриваемого здесь случая  $v_0 \parallel \mathbf{H}$  возмущения концентрации ионов,  $\frac{\Delta N_i}{N_{i0}} = \frac{N_i(\varrho, z) - N_0}{N_0}$ , вдоль оси  $z$  при  $\varrho = 0$  изображены на рис. 3, а на рис. 4 построены кривые равных значений  $N_i(\varrho, z)/N_{i0}$ . Соответствующие кривые рассчитаны для  $R_0 = \varrho_H$  и  $\sqrt{M_i v_0^2 / 2kT} = 8$ . В этом случае период изменения  $\Delta N_i / N_{i0}$  равен  $50,24R_0$ .

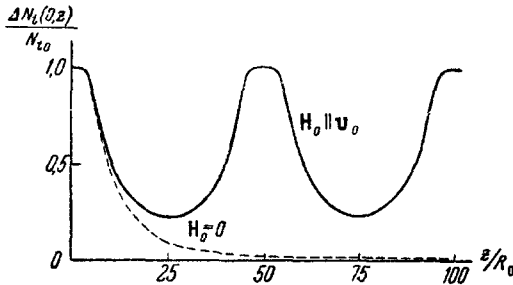


Рис. 3. Зависимость  $\Delta N_i / N_{i0}$  на оси  $z$  в области «разрежения» сферического тела, которое движется параллельно магнитному полю.

Пунктирная кривая — то же для  $H_0 = 0$ .

Следует отметить, что строгая периодичность структуры разреженной области позади движущегося тела и ее полубесконечный характер в реальных условиях не имеют места. Это обусловлено тем, что при выводе полученных выше формул не учтены столкновения ионов и электрическое поле. Понятно, что с учетом столкновений строго периодическая структура возмущенной области позади движущегося тела возможна лишь до расстояний порядка  $\Lambda_i$  — длины свободного пробега ионов. Столкновения приводят к изменению периодичности по  $z$  и к размазыванию эффекта на расстояниях порядка  $\Lambda_i$ .

б) Движение тела поперек магнитного поля ( $v_0 \perp \mathbf{H}$ ). Если тело движется в направлении, ортогональном к  $\mathbf{H}$ , то осевая симметрия в задаче отсутствует и выражение для плотности ионов для тела

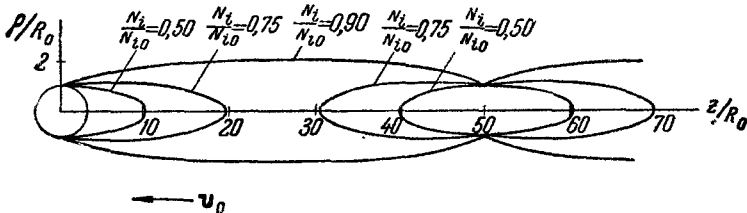


Рис. 4. Кривые постоянного отношения  $N_i(\varrho, z) / N_{i0}$  в области «разрежения» сферического тела в случае, когда  $v_0 \perp \mathbf{H}_0$ ,

$$\sqrt{M_i v_0^2 / 2kT} = 8, R_0 / \varrho_H = 1.$$

круглого сечения имеет очень сложный вид. Более простые и наглядные формулы получаются, если сечение тела в плоскости, перпендикулярной к направлению движения, — прямоугольник с размерами  $(2R_x, 2R_y)$ .

Выражение (2,29) для функции распределения принимает в этом случае вид

$$f[z, x, y; (\mathbf{v} + \mathbf{v}_0)^2] = \begin{cases} \left(\frac{M_i}{2\pi kT}\right)^{3/2} N_0 \exp\left[-\frac{M_i (\mathbf{v} + \mathbf{v}_0)^2}{2kT}\right], & \text{если } R_x \geq |x - v_x t| \\ \text{и } R_y \geq \left|y - \frac{u_{\perp}}{\Omega_H} \left[\cos\left(\Omega_H \frac{z}{v_z} - \varphi\right) - \cos \varphi\right]\right|, & \\ 0, & \text{если } R_x < |x - v_x t| \\ \text{и } R_y < \left|y - \frac{u_{\perp}}{\Omega_H} \left[\cos\left(\Omega_H \frac{z}{v_z} - \varphi\right) - \cos \varphi\right]\right|, & \end{cases} \quad (2,37)$$

где параметр  $t$  определен соотношением

$$v_z t - u_{\perp} \left[ \cos(\Omega_H t - \varphi) t - \frac{\sin(\Omega_H t - \varphi) + \sin \varphi}{\Omega_H} \right] = z, \quad (2,38)$$

а

$$u_{\perp} = \sqrt{v_y^2 + (v_z + v_0)^2}, \quad \sin \varphi = \frac{v_y}{u_{\perp}}.$$

Искомая плотность ионов в затененной зоне определится после интегрирования функции распределения (2,37) по скоростям. Учитывая, что  $\sqrt{\frac{kT}{M_i}} \ll v_0$ , окончательно получаем

$$N_i(z, x, y) = N_{i0} - \Delta N_i(z, x, y) = \\ = N_{i0} - \frac{N_{i0}}{4} \left| \Phi\left(\frac{x - R_x}{z} \sqrt{\frac{M_i v_0^2}{2kT}}\right) - \Phi\left(\frac{x + R_x}{z} \sqrt{\frac{M_i v_0^2}{2kT}}\right) \right| \times \\ \times \left| \Phi\left(\frac{y - R_y}{2q_H \sin \frac{\Omega_H z}{2v_0}}\right) - \Phi\left(\frac{y + R_y}{2q_H \sin \frac{\Omega_H z}{2v_0}}\right) \right|. \quad (2,39)$$

Здесь по-прежнему  $\Phi$  — интеграл вероятностей,  $q_H = \frac{c}{eH} \sqrt{2M_i kT}$ , ось  $z$  совпадает с направлением движения тела, ось  $x$  — с направлением магнитного поля. Из (2,39) видно, что в рассматриваемом случае  $\mathbf{v}_0 \perp \mathbf{H}$  зависимость  $N_i$  от  $x$  имеет вид, аналогичный случаю, когда  $\mathbf{H} = 0$  [ср. (2,14)], в то время как зависимость от  $y$  из-за влияния магнитного поля существенно изменяется. На небольших расстояниях от тела  $z \ll v_0/\Omega_H$  формула (2,39) совпадает с формулой (2,14), полученной в отсутствие магнитного поля, как и должно быть.

Однако при  $z \geq v_0/\Omega_H$  влияние магнитного поля велико: второй множитель в (2,39) является, как и в случае  $\mathbf{v}_0 \parallel \mathbf{H}$ , периодической функцией  $z$  с периодом  $2\pi v_0/\Omega_H$ .

Распределение концентрации ионов в затененной зоне благодаря влиянию магнитного поля имеет довольно сложный вид. Представление о характере возмущения концентрации ионов  $\Delta N_i/N_{i0}$  можно получить из рис. 5–7.

Зависимость  $\Delta N_i/N_0$  вдоль оси  $z$  для квадратного сечения тела в случае, когда  $R_x = R_y = q_H$  и  $\sqrt{M_i v_0^2/2kT} = 8$ , изображена на рис. 5. Возмущение не остается постоянным, а убывает с расстоянием как  $1/z$ . Напомним здесь, что  $\Delta N_i/N_{i0}$  убывает с расстоянием пропорционально  $1/z^2$  в случае, когда  $H = 0$  (пунктир на рис. 5), в то время как при  $\mathbf{H} \parallel \mathbf{v}_0$  средний ход отношения  $\frac{\Delta N_i}{N_{i0}}$  вообще не убывает с увеличением расстояния.

На рис. 6 изображены сечения в плоскости  $(x, y)$  поверхности  $N_i(x, y, z)/N_{i0} = 0,5$  для различных  $z$ , т. е. на различных расстояниях

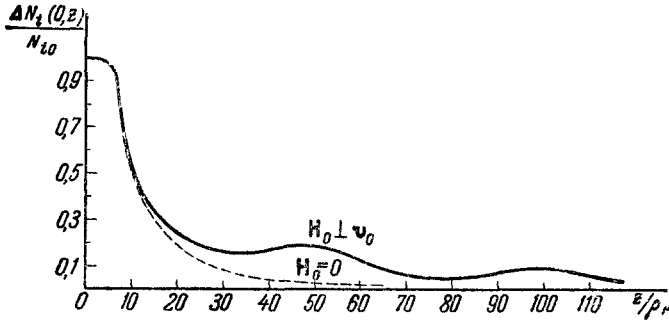


Рис. 5. Зависимость  $\Delta N_i/N_{i0}$  на оси  $z$  в области «разрежения» тела квадратного сечения, которое движется ортогонально к магнитному полю ( $v_0 \perp H$ ,  $\sqrt{M_i v_0^2/2kT} = 8$ ,  $R_x = R_y = 0,3R_H$ ).

позади тела. Из рисунка видно, что поверхность эта имеет весьма интересную структуру; например, в случае  $q_H = 0,3R_x = 0,3R_y$ , форма сечения

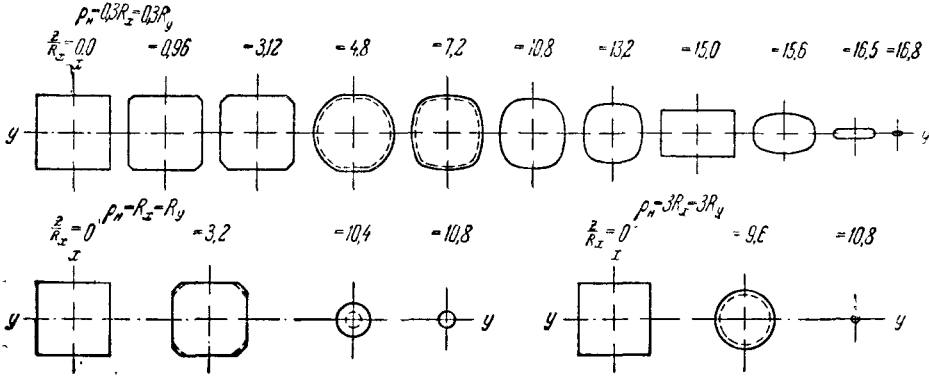


Рис. 6. Сечения поверхности постоянного отношения  $N_i/N_{i0} = 0,5$  в плоскости  $(x, y)$  в области «разрежения» для различных значений  $z/R_x$ , указанных на рисунке. Тело квадратного сечения. Пунктирная кривая — то же для  $H_0 = 0$ .

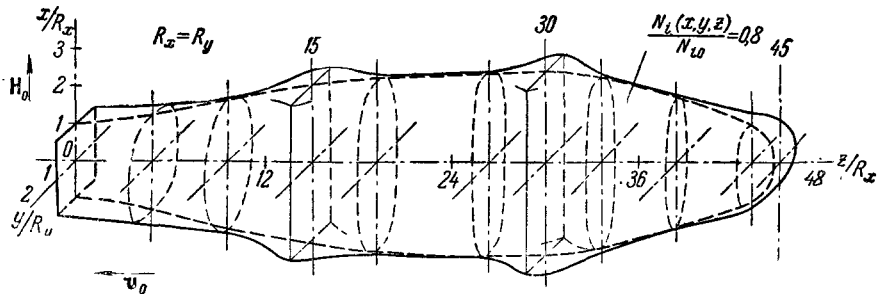


Рис. 7. Поверхность постоянного отношения  $N_i/N_{i0} = 0,8$  в области «разрежения» тела квадратного сечения  $R_x = R_y$  в случае, когда  $v_0 \perp H_0$ ,  $H_0 \parallel x$ ,  $q_H = 0,3R_x$ .

тела вначале расплывается, а затем вновь восстанавливает свои первоначальные резкие границы. Еще более ясно это видно из рис. 7, где изображен общий вид поверхности  $N_i(x, y, z)/N_{i0} = 0,8$ . С увеличением

отношения  $N_i/N_{i0}$  поверхность  $N_i/N_{i0} = \text{const}$  тянется на большие расстояния позади тела; влияние магнитного поля при этом, естественно, возрастает. Влияние магнитного поля усиливается также с уменьшением ларморовского радиуса ионов, точнее, с уменьшением отношения  $\varrho_H/R_x$  или  $\varrho_H/R_y$ . Это видно, в частности, из рис. 6, где сечения  $N_i(x, y, z)/N_{i0} = 0,5$  изображены для различных соотношений между величиной ларморовского радиуса и размером тела. Если при  $\varrho_H/R_x = \varrho_H/R_y = 3$  влияние магнитного поля совершенно незначительно (пунктирные кривые на рис. 6 изображают те же сечения в отсутствие магнитного поля), то при  $\varrho_H/R_x = \varrho_H/R_y = 1$  оно уже заметно, а при  $\varrho_H/R_x = \varrho_H/R_y = 0,3$  — весьма велико.

Если линейный размер тела в направлении, ортогональном к  $\mathbf{H}_0$ , велик, т. е. много больше ларморовского радиуса ( $R_y \gg \varrho_H$ ), то возмущенная зона на больших расстояниях от тела представляет собой пластинку в форме лепестка, лежащую в плоскости  $(x, z)$ , т. е. в плоскости  $(\mathbf{v}_0 \Pi)$ :

$$N_i(x, y, z) \approx N_0 \left[ 1 - \frac{1}{2} \left| \Phi \left( \frac{x - R_x}{z} \sqrt{\frac{M_i v_0^2}{2kT}} \right) - \Phi \left( \frac{x + R_x}{z} \sqrt{\frac{M_i v_0^2}{2kT}} \right) \right| \begin{cases} 0, & |y| > R_y \\ 1, & |y| < R_y \end{cases} \right]. \quad (2,40)$$

Толщина пластинки немного размазана (на величину  $\varrho_H$ ) и колеблется с периодом  $\frac{2\pi v_0}{\Omega_H}$ . Из формулы (2,40), в частности, следует, что благодаря влиянию магнитного поля значительные возмущения плотности удерживаются на большом расстоянии от тела.

в) Произвольное направление движения. В этом общем случае для вычисления функции распределения интегрирование (2,29) по скорости удобно произвести, перейдя от скоростей  $v_x, v_y, v_z$  к скорости  $u_\perp$ , определенной согласно (2,32), и скорости  $v_\parallel$ , параллельной магнитному полю. При этом на больших расстояниях от тела ( $z \gg \frac{v_0}{\Omega_H}$ ), где влияние магнитного поля наиболее существенно, для концентрации ионов оказывается справедливым следующее выражение:

$$N_i(x, y, z) = N_0 \left\{ 1 - \frac{1}{4} \left| \Phi \left( \sqrt{\frac{M_i v_0^2}{2kT}} \frac{x - R_x}{z \sin \alpha + x \cos \alpha} \right) - \Phi \left( \sqrt{\frac{M_i v_0^2}{2kT}} \frac{x + R_x}{z \sin \alpha + x \cos \alpha} \right) \right| \cdot \left| \Phi \left( \frac{y - R_y}{2\varrho_H \sin \frac{\Omega_H z}{2v_0}} \right) - \Phi \left( \frac{y + R_y}{2\varrho_H \sin \frac{\Omega_H z}{2v_0}} \right) \right| \right\}. \quad (2,41)$$

Здесь принято, что угла  $\alpha$  не очень мал ( $\sin \alpha > \frac{2R_x}{z}$ ). Вид возмущенной зоны в этом случае, естественно, весьма сложен. В целом, длина возмущенной зоны растет с уменьшением угла  $\alpha$  как  $1/\sin \alpha$ . Среднее значение возмущения концентрации ионов при любом  $\alpha \neq 0$  убывает пропорционально  $1/z$ . Случай движения тела вдоль магнитного поля является в этом смысле выделенным.

## § 6. Электрическое поле вокруг тела

Возмущения плотности электронов и ионов, вызванные движущимся телом, нарушают квазинейтральность плазмы в его окрестности. В результате здесь возникает электрическое поле, которое само влияет на распределение заряженных частиц. Поэтому, для того чтобы найти электриче-

ское поле, необходимо, вообще говоря, решать уравнение (2,6) для потенциала поля совместно с уравнениями (2,4) и (2,5), которыми определяется распределение заряженных частиц.

В целом указанная система уравнений весьма сложна, и получить ее полное решение удастся лишь в области плазмы, слабо возмущенной движением тела. Приближенное же решение указанных уравнений в области сильно возмущенной плазмы обосновано тем, что вблизи тела распределение тяжелых частиц — ионов, возмущается в основном за счет их взаимодействия с самим телом, так что влиянием электрического поля на движение ионов в первом приближении можно здесь пренебречь.

Заметим, что на распределении заряженных частиц и, следовательно, на электрическом поле вблизи тела, сказывается характер взаимодействия частиц с поверхностью тела; соответственно изменяется также вид  $U(r)$  или граничные условия в уравнениях (2,4) и (2,5). Если, например, все частицы упруго отражаются от поверхности тела, то потенциальная энергия  $U(r)$  по-прежнему равна бесконечности на поверхности тела и нулю вне тела. Если же имеет место поглощение частиц при соприкосновении с поверхностью тела, например ионы нейтрализуются, а электроны поглощаются, или если соударения частиц с поверхностью носят неупругий характер, то соответствующие выражения изменятся; кроме того, в этом случае в уравнениях (2,4) — (2,5) добавляются члены, описывающие рождение и поглощение частиц. Новые члены следует добавить и при учете других эффектов на поверхности тела (фотоэффект, термоэлектронная эмиссия и др.). Можно, однако, показать, что в области возмущенной зоны, достаточно удаленной от тела, концентрация электронов и ионов, а следовательно, и электрическое поле, фактически не зависят от характера взаимодействия частиц с поверхностью тела. Поэтому вначале целесообразно рассмотреть простейший случай, когда все частицы отражаются от поверхности тела. Влияние поглощения частиц будет учтено в дальнейшем.

а) Тело упруго отражает падающие на него частицы. *Плотность электронов.* В интересующих нас условиях скорость тела всегда можно считать меньше тепловой скорости электронов  $v_t = \sqrt{2kT/m}$ . Поэтому возмущения, вызываемые движением тела, невелики, и распределение электронов должно быть близко к равновесному. Решение уравнения (2,4) можно искать в виде ряда последовательных приближений, выбирая в качестве нулевого приближения равновесное распределение Максвелла — Больцмана:

$$f_{e0}(\mathbf{u}, \mathbf{r}) = N_0 \left( \frac{m}{2\pi kT} \right)^{3/2} \exp \left\{ - \frac{m\mathbf{u}^2 - e\varphi(\mathbf{r})}{kT} \right\}. \quad (2,42)$$

Следующий член разложения, как нетрудно убедиться, в  $\sqrt{mv_0^2/kT}$  раз меньше, чем  $f_{e0}$ , и мы в дальнейшем всюду им пренебрегаем\*).

Для плотности электронов из формулы (42), естественно, получаем

$$N(\mathbf{r}) = N_0 \exp \left\{ \frac{e\varphi(\mathbf{r})}{kT} \right\}. \quad (2,43)$$

\*) Следует отметить, что поскольку размывание возмущения поперек магнитного поля затруднено, в случае, когда возмущенная область очень сильно вытянута вдоль магнитного поля, распределение Максвелла — Больцмана для функции распределения электронов не устанавливается и выражение для  $f_e(\mathbf{u}, \mathbf{r})$  и  $N(\mathbf{r})$  имеет более сложный вид. Этот случай осуществляется, однако лишь при строго продольном движении тела, когда угол  $\alpha$  очень мал.

*Электрическое поле.* Уравнение (2,6) для потенциала электрического поля записывается теперь в виде

$$\Delta\varphi(\mathbf{r}) = -4\pi e N_0 \left( \frac{N_i(\mathbf{r})}{N_0} - \exp \left[ \frac{e\varphi(\mathbf{r})}{kT} \right] \right), \quad (2,44)$$

где  $N_i(\mathbf{r}) = \int f_i d^3u$  — плотность ионов,  $N_0$  — невозмущенная плотность электронов\*).

Перепишем уравнение (2,44) в безразмерных переменных  $y = \frac{e\varphi}{kT}$ ,  $\mathbf{x} = \frac{\mathbf{r}}{R_0}$ :

$$\Delta_{\mathbf{x}} y = -A \left\{ \frac{N_i(\mathbf{r})}{N_0} - \exp y \right\}, \quad (2,45)$$

где  $A$  — некоторая постоянная

$$A = \frac{4\pi e^2 N_0 R_0^2}{kT} = \left( \frac{R_0}{D} \right)^2 = 2,1 \cdot 10^2 \frac{N_0}{T} \left( \frac{R_0}{1\text{ м}} \right)^2, \quad (2,46)$$

$D = \sqrt{\frac{kT}{4\pi e^2 N_0}}$  — дебаевский радиус. В ионосфере константа  $A \sim 10^3$  —  $10^4$  (для  $R_0 = 1$  м), т. е. весьма велика. Это означает, что характерные размеры, возникающие при рассмотрении возмущений, вызываемых движущимися телами в ионосфере, велики по сравнению с дебаевским радиусом; поэтому дебаевская экранировка играет здесь существеннейшую роль.

Характер решения уравнения (2,45) при наличии большого параметра  $A$  в правой части уравнения, естественно, определяется этим параметром. При этом удобно выделить две области: область, где концентрация ионов не очень мала, так что  $AN_i(\mathbf{r})/N_0 > 1$ , и область вблизи тела (назовем ее «областью максимального разрежения»), где, наоборот,  $AN_i(\mathbf{r})/N_0 < 1$ . В первой области основную роль в уравнении (2,45) играет нелинейный член  $\exp y$ , и уравнение можно поэтому переписать в виде

$$-y = \ln \left\{ \frac{N_0}{N_i(\mathbf{r}) + \frac{N_0}{A} \Delta_{\mathbf{x}} y} \right\}. \quad (2,47)$$

Решение этого уравнения можно легко получить методом итераций: в первом приближении

$$-y_1 \approx \ln \frac{N_0}{N_i(\mathbf{r})}; \quad (2,48)$$

в следующем приближении

$$-y_2 = \ln \left[ \frac{N_0}{N_i(\mathbf{r}) - \frac{N_0}{A} \Delta_{\mathbf{x}} \ln \frac{N_0}{N_i(\mathbf{r})}} \right] = \ln \frac{N_0}{N_i(\mathbf{r})} - \ln \left[ 1 - \frac{N_0}{N_i(\mathbf{r}) A} \Delta_{\mathbf{x}} \ln \frac{N_0}{N_i(\mathbf{r})} \right], \quad (2,49)$$

и т. д. В первой области (при  $AN_i(\mathbf{r})/N_0 > 1$ ) этот метод дает хорошую сходимость.

Во второй области, области максимального разрежения, ( $AN_i(\mathbf{r})/N_0 < 1$ ), концентрация ионов очень мала и, соответственно, роль ионов несущественна. В этой области, однако, решение уравнения (2,47) сильно

\*) Для простоты ниже всегда принимается, что ионы однозарядны, т. е. что  $N_{i0} = N_0$ .



зависит от электрических свойств самого тела. Примем здесь, что тело — диэлектрик, поверхность которого не заряжена (так как мы рассматриваем случай, когда все частицы, попадающие на поверхности тела, полностью им отражаются). Тогда решение уравнения (2,47) в рассматриваемой области, как нетрудно видеть, имеет вид

$$-y = \ln A + y_1(x), \tag{2,50}$$

где  $y_1$  удовлетворяет уравнению

$$-\Delta_x y_1 = \exp\{-y_1(x)\} \tag{2,45a}$$

(внутри тела, естественно,  $\Delta y_1 = 0$ ). Значение  $y_1$  на границе рассматриваемой области определяется условиями сшивания решения (2,50) с решением в первой области. Как видно из (2,48), граничное значение  $y_1$  оказывается лишь порядка единицы. Следовательно, уравнение (2,45a) и его граничное условие не содержат никаких больших параметров, поэтому

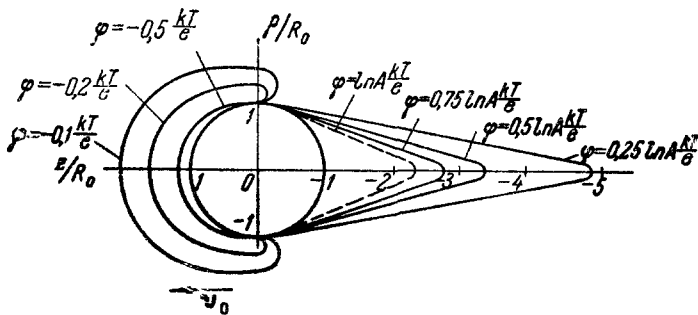


Рис. 8. Распределение потенциала в окрестности зеркально отражающего сферического тела в отсутствие магнитного поля ( $\sqrt{Mv_0^2/2kT} = 8$ ).

ясно, что всюду в рассматриваемой области  $y_1 \leq 1$ . В силу этого в первом приближении функцией  $y_1(x)$  в выражении (2,50) можно пренебречь, т. е. считать, что во всей области максимального разрежения  $y = -\ln A$ . В том же приближении в первой области следует учитывать лишь первую итерацию (2,48) для  $y(x)$ .

Таким образом, потенциал электрического поля приближенно (с точностью до членов порядка  $1/\ln A$  вблизи тела и с точностью порядка  $1/A$  вдали от тела) имеет вид

$$-\varphi(r) = \begin{cases} \frac{kT}{e} \ln \frac{N_0}{N_1(r)} & \text{при } \frac{N_1(r)}{N_0} A \gg 1, \\ \frac{kT}{e} \ln A & \text{при } \frac{N_1(r)}{N_0} A \leq 1. \end{cases} \tag{2,51}$$

Определяя с помощью этого выражения для потенциала плотность электронов (2,48), убеждаемся, что в первой области концентрации ионов и электронов совпадают; во второй области (вблизи тела) концентрация электронов порядка  $N_0/A$ , а концентрация ионов много меньше. Таким образом, везде отличие концентраций электронов и ионов не превосходит  $N_0/A$  и мало по сравнению с невозмущенной концентрацией  $N_0$ .

Далее, если не учитывать влияния электрического поля на движение ионов, формула (2,51) с учетом выражений для возмущений концентрации ионов, полученных в предыдущем параграфе, полностью определяет потенциал электрического поля в возмущенной зоне. Распределение потенциала в окрестности сферического тела в отсутствие магнитного поля изображено на рис. 8. Так как в ионосфере  $\ln A \sim 10$ , потенциал

$\varphi$  в области максимального разрежения на порядок больше, чем  $kT/e$ , т. е.  $\varphi \sim 4v$ . Перед телом наоборот  $\varphi$ , лишь порядка  $kT/e$ , т. е.  $\varphi \sim 0,05 - 0,1 e$ .

б) Тело поглощает падающие на него частицы. Когда все частицы, попадающие на поверхность тела, полностью им поглощаются или нейтрализуются, концентрация ионов в области сгущения равна концентрации ионов в набегающем потоке, так как отраженных ионов нет. Позади тела, в области разрежения, концентрация ионов определяется в основном лишь свободным налетанием ионов в эту зону; от характера взаимодействия ионов с поверхностью тела она, следовательно, не зависит.

Перейдем теперь к рассмотрению потенциала электрического поля  $\varphi$ . Выше, при анализе уравнения (2,45), для  $\varphi$  мы выделяли первую область и вторую область — область максимального разрежения. Граница, разделяющая эти области, определялась условием  $AN_i/N_0 = 1$ ; она показана пунктиром на рис. 8. Нетрудно убедиться, что характер взаимодействия частиц с поверхностью тела никак не влияет на выражение потенциала электрического поля в первой области, где

$$-\varphi = \frac{kT}{e} \ln \frac{N_0}{N_i}. \quad (2,52)$$

Вследствие этого величина потенциала  $\varphi$  в первой области изменяется лишь постольку, поскольку изменяется концентрация ионов; последняя, как мы видели выше, в основном сохраняет свой вид, только впереди тела теперь  $N_i = N_0$  и  $\varphi = 0$ . Плотность электронов в первой области, по-прежнему, определена выражением (2,43), и она, естественно, совпадает с плотностью ионов\*).

Во второй области, области максимального разрежения, потенциал электрического поля, может наоборот, существенно измениться. В самом деле, если имеет место поглощение частиц, попадающих на поверхность тела, то изменяется прежде всего потенциал самой поверхности. При этом в случае, если поверхность тела — диэлектрик, потенциал поля в каждой точке поверхности определяется из условия равенства нулю тока в этой области (т. е. число поглощаемых из плазмы электронов в единицу времени должно равняться числу нейтрализующихся ионов в той же точке поверхности). Если поверхность тела — металл, то потенциал поверхности определяется из условия равенства нулю полного тока на тело. Кроме того, на границе рассматриваемой области максимального разрежения, показанной пунктиром на рис. 8, потенциал поля постоянен и равен  $-\frac{kT}{e} \ln A$ . Таким образом, потенциал  $\varphi$  в области максимального разрежения определяется уравнением (2,6) с указанными выше условиями на границах области.

Важно, что плотность ионов в рассматриваемой области пренебрежимо мала. Невелика и плотность электронов: она не превосходит  $N_0/A$ , так как наличие поглощения электронов на поверхности тела во всяком случае не увеличивает их концентрации вблизи тела. Поэтому роль свободных зарядов в рассматриваемом случае мала по сравнению с влиянием условий на границе области, и ею можно пренебречь; уравнение (2,6) переписется, следовательно, в виде

$$\Delta\varphi = 0 \quad (2,53)$$

\*) Следует подчеркнуть, что при поглощении электронов на поверхности тела их плотность, строго говоря, уже не подчиняется распределению Больцмана (2,43). Однако если на поверхности тела имеется достаточно большой отрицательный потенциал, формула (2,43) верна во всяком случае в тех точках  $r$ , где  $\varphi_0 - \varphi(r) < -kT/e$

с граничным условием  $\varphi = \varphi_0(S)$  на поверхности тела и  $\varphi = \frac{kT}{e} \ln A$  на остальной части поверхности области максимального разрежения. Решение этого уравнения можно получить численно лишь в конкретных условиях, используя обычные методы электростатики. Результат соответствующего расчета потенциала  $\varphi$  для металлической поверхности в условиях  $F$  слоя ионосферы  $\sqrt{\frac{Mv_0^2}{2kT}} = 8, -\varphi_0 = 0,25 \frac{kT}{e} \ln A$  приведен на рис. 9\*).

В условиях ионосферы  $\varphi_0 \sim - (2 \div 3) \frac{kT}{e}$ . При расчете кривых на рис. 9 принято, что  $\varphi_0 \simeq -0,25 \frac{kT}{e} \ln A$ , так как в  $F$ -слое  $\ln A = 10$  для  $R_0 \sim 1$  м; следовательно,  $0,25kT/e \cdot \ln A \sim 2,5 kT/e$ . Из рисунка видно, что ход потенциала  $\varphi$  вблизи поверхности (в области максимального разрежения)

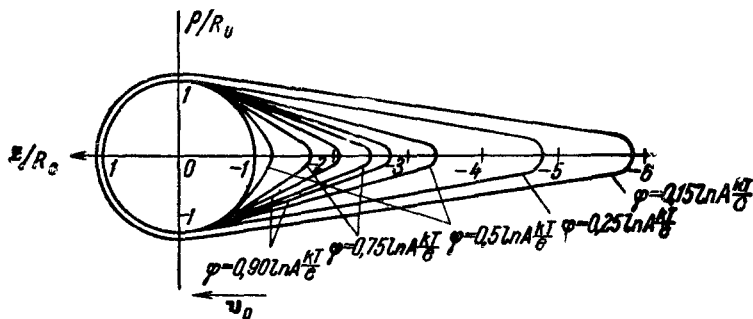


Рис. 9. Распределение потенциала в окрестности металлической сферы ( $\sqrt{Mv_0^2/2kT} = 8, \varphi_0 = 0,25 kT/e \ln A$ ).

значительно изменился (по сравнению со случаем отражающей сферы), как это и должно быть. Максимальное значение  $\varphi$ , однако, по-прежнему равно  $\frac{kT}{e} \ln A$ ; оно достигается не вблизи поверхности сферы, а на расстоянии порядка  $R_0$ .

Напряженность электрического поля на поверхности тела в разреженной зоне  $E \sim kT \ln A / eR_0$ . Значение  $E$  минимально в направлении  $-z$ , противоположном направлению движения тела; здесь  $E = 1,3 \frac{kT}{eR_0} \ln A$ . С приближением к направлению, ортогональному к  $v_0$ ,  $E$  значительно возрастает до величины порядка  $kT/eD$ , где  $D$  — дебаевский радиус. В противоположной стороне, в двойном слое у передней поверхности тела,

\*) Потенциал металлической сферы  $\varphi_0$  определяется, как отмечалось выше, из условия равенства нулю полного тока на ее поверхность. Ток ионов, очевидно, равен  $I_i = eN_0\pi R_0^2 v_0$ , где  $v_0$  — скорость тела. Ток электронов  $I_e = -\frac{1}{2} eN_0\pi R_0^2 v_e \exp\left\{\frac{e\varphi_0}{kT}\right\}$ . Здесь принято, что тело заряжено отрицательно с потенциалом  $\varphi_0$  и что электроны в плазме распределены по Максвеллу. Учтено также, что электроны поглощаются в основном лишь на одной полусфере (из-за того, что число электронов в «разреженной области» очень мало),  $v_e = \sqrt{8kT/\pi m}$  — средняя скорость электронов. Если пренебречь фототоком, термоэлектронной эмиссией и другими процессами, то потенциал тела  $\varphi_0$  определяется просто из соотношения  $I_i = I_e$ ; это дает

$$-\varphi_0 = \frac{kT}{e} \ln \frac{v_e}{2v_0} = \frac{kT}{e} \ln \sqrt{\frac{2kT}{\pi m v_0^2}}$$

напряженность поля имеет другой знак; как показано Гинцбургом<sup>19</sup>, по абсолютной величине она также порядка  $kT/eD$ .

Потенциал поля  $\varphi$  сохраняет свой вид и при наличии других условий на поверхности тела; например, если поглощается лишь часть ионов или электронов, или при учете других процессов на поверхности тела: фотоэмиссии, термоэмиссии и т. д. Существенно зависит от условий на поверхности только вид потенциала  $\varphi$  в области максимального разрежения. Разумеется, это справедливо лишь при условии, что размеры тела много больше дебаевского радиуса.

в) О влиянии электрического поля на движение ионов. В предыдущем разделе было вычислено электрическое поле, возникающее из-за возмущения плазмы, вызванного движущимся телом. При этом предполагалось, что можно пренебречь обратным влиянием электрического поля на возмущение, т. е. на движение ионов. В действительности, разумеется, это справедливо лишь в первом приближении. Само собой разумеется, что электрическое поле влияет на движение ионов; однако, как уже указывалось выше, из-за большей скорости ионов относительно тела это влияние не является определяющим для рассматриваемой здесь задачи, поскольку, как ясно из результатов предыдущего раздела,  $Mv_0^2 \gg e\varphi(r)$ .

В области сгущения впереди тела учет влияния электрического поля приводит лишь к незначительным поправкам порядка  $kT/Mv_0^2$ . Наоборот, на ионы, заполняющие область разрежения, электрическое поле действует длительное время, так что здесь его влияние гораздо более существенно. Заполнение области разрежения происходит, как это понятно, только из-за теплового движения частиц в плоскости, перпендикулярной к направлению движения тела. Потенциальная же энергия иона в поле одного порядка с энергией теплового движения. Поэтому учет влияния электрического поля на заполнение ионами области разрежения должен в общем оказаться существенным. Соответствующий расчет, проведенный в § 8 гл. III для дальней области, показывает, что возмущения плотности ионов в области разрежения из-за влияния электрического поля уменьшаются примерно в два раза. Несколько изменяется при этом и форма возмущенного «следа» тела. Учет влияния электрического поля не меняет, однако, основных качественных особенностей поведения концентрации ионов в области разрежения, отмечавшихся выше.

В частности, в настоящем параграфе мы покажем, что и при строгом учете электрического поля в отсутствие магнитного поля возмущения плотности ионов убывают на большом расстоянии от тела пропорционально  $\sim 1/r^2$ , что совпадает с результатами, полученными выше без учета влияния электрического поля. Для доказательства запишем точное уравнение (2,5) для функции распределения ионов с учетом электрического поля (когда  $N_0 = 0$ ) и уравнение Пуассона (2,44):

$$\mathbf{v} \frac{\partial f}{\partial \mathbf{r}} - \frac{1}{M} \frac{\partial f}{\partial \mathbf{u}} \frac{\partial}{\partial \mathbf{r}} (U + e\varphi) = 0, \quad (2,54)$$

$$\Delta\varphi = -4\pi e \left\{ \int f d^3u - N_0 e^{e\varphi/kT} \right\} - \frac{Q}{R_0^2} \delta(r - R_0); \quad (2,55)$$

последний член в уравнении (2,55) описывает распределение заряда  $Q$  по поверхности шара. Положим теперь  $f = f_0(\mathbf{u}) + f'(\mathbf{u}, r)$ , где  $f_0$  — максвелловская функция распределения; перейдем к компонентам Фурье, т. е. умножим оба уравнения на  $e^{-i\mathbf{q}\cdot\mathbf{r}}$  ( $\mathbf{q}$  — волновой вектор) и проинтег-

рируем по  $d^3r$ . Получаем вместо (2,54)

$$i\mathbf{q}\mathbf{v}f'_q - \frac{e}{M} \frac{\partial f_0}{\partial \mathbf{u}} i\mathbf{q}\Phi_q - \frac{1}{(2\pi)^3} \int i\mathbf{q}_1 (U_{q_1} + e\Phi_{q_1}) d^3q_1 - \frac{i\mathbf{q}}{M} \frac{\partial f_0}{\partial \mathbf{u}} U_q = 0, \quad (2,56)$$

где

$$\mathbf{u} = \mathbf{v} + \mathbf{v}_0$$

и

$$f'_q = \int e^{-i\mathbf{q}\mathbf{r}} f'(\mathbf{u}, \mathbf{r}) d^3r. \quad (2,57)$$

Соответственно определяются  $\Phi_q$  и  $U_q$ .

Поведение  $f(r)$  и  $\Phi(r)$  на больших расстояниях, т. е. при  $r \rightarrow \infty$ , определяется поведением  $f_q$  при  $q \rightarrow 0$ . Поэтому мы можем устремить в (2,56)  $q$  к нулю. При этом последний член выпадает. (Первые два члена необходимо оставить, поскольку, как мы увидим далее,  $f'_q$  и  $\Phi_q$  стремятся к бесконечности при  $q \rightarrow 0$ . В третьем члене мы также можем положить  $q = 0$ . Таким образом,

$$i\mathbf{q}\mathbf{v}f'_q - \frac{e}{M} \frac{\partial f_0}{\partial \mathbf{u}} i\mathbf{q}\Phi_q = J(\mathbf{u}), \quad (2,58)$$

где

$$J(\mathbf{u}) = \frac{1}{M} \int i\mathbf{q}_1 (U_{q_1} + e\Phi_{q_1}) \frac{\partial f'_{q_1}}{\partial \mathbf{u}} \frac{d^3q_1}{(2\pi)^3}. \quad (2,59)$$

Перейдем теперь к компонентам Фурье в уравнении (2,55). При этом

$$\frac{Q}{R^2} \int \delta(r - R_0) e^{-i\mathbf{q}\mathbf{r}} d^3r = 4\pi Q \frac{\sin qR_0}{qR_0}.$$

Кроме того, в разложении  $(e^{kT} - 1)$  по степеням  $\Phi$ :

$$N_q = N_0 \frac{e}{kT} \Phi_q + \frac{e^2}{2(kT)^2} \int \Phi_{q_1} \Phi_{q - q_1} \frac{d^3q_1}{(2\pi)^3} + \dots$$

первый член ведет себя как  $1/q$ , а остальные стремятся к постоянным, и ими можно пренебречь при  $q \rightarrow 0$ . Поэтому при  $q \rightarrow 0$

$$\frac{4\pi N_0 e^2}{kT} \Phi_q = 4\pi \int f'_q d^3u + \frac{4\pi Q}{e} \frac{\sin qR_0}{qR_0} \approx 4\pi \int f'_q d^3u + \frac{4\pi Q}{e}. \quad (2,60)$$

При  $q \ll 1$  членом  $\frac{4\pi Q}{e}$  можно пренебречь, поскольку  $\int f_q d^3u \sim \frac{1}{q}$ . Поэтому

$$\frac{4\pi N_0 e^2}{kT} \Phi_q = 4\pi \int f_q d^3u. \quad (2,60a)$$

Решая совместно уравнения (2,58) и (2,60a), получаем

$$N_q = \int f'_q d^3u = \frac{\frac{1}{i} \int \frac{J(\mathbf{u})}{\mathbf{q}\mathbf{v}} d^3v}{1 + \int \frac{q(\mathbf{v} + \mathbf{v}_0)}{\mathbf{q}\mathbf{v}} f_0 d^3v}. \quad (2,61)$$

Из уравнения (2,61) видно, что при  $q \rightarrow 0$  компоненты Фурье плотности ионов  $\sim 1/q$ . Это означает, что при учете электрического поля (а следовательно, и плазменных волн) возмущения плотности ионов убывают при удалении от тела  $\sim 1/r^2$ , так как

$$\delta N(r) \sim \int \frac{1}{q} e^{i\mathbf{q}\mathbf{r}} d^3q \sim \frac{1}{r^2} \int \frac{e^{i\mathbf{s}\mathbf{n}}}{s} d^3S,$$

где

$$\mathbf{s} = \mathbf{q}\mathbf{r}, \quad \mathbf{n} = \frac{\mathbf{r}}{r}.$$

Мы видим, что поведение  $N_q$  при малых  $q$  или, что то же, поведение  $\delta N(r)$  при больших  $r$  ( $\rightarrow \infty$ ) определяется величиной  $J(\mathbf{u})$ , которая согласно (2,59), пропорциональна произведению  $\varphi$  на  $f'$  и отлична от нуля только во втором приближении теории возмущений по  $Q$ .

### III. РАССЕЯНИЕ РАДИОВОЛН НА «СЛЕДЕ» БЫСТРО ДВИЖУЩЕГОСЯ В ПЛАЗМЕ ТЕЛА

#### § 7. Постановка задачи

В предыдущем разделе было показано, что в окрестности быстро движущегося тела нарушается однородность плазмы. Спереди тела появляется область «сгущения», позади — область «разрежения». Это приводит к тому, что вместе с телом (например, искусственным спутником) движется в ионосфере неоднородный «след» тела, который может вызвать рассеяние падающих на него радиоволн.

Наибольшую роль играет при рассеянии область «разрежения», поскольку ее размер вдоль направления движения тела значительно больше размеров самого тела и может достигнуть длины свободного пробега частиц.

Заранее ясно, что рассеяние на следе может значительно превышать рассеяние на самом теле (например, на металлическом шаре), только если линейный размер тела  $R_0$  меньше длины волны  $\lambda$ , т. е.

$$\lambda \gg R_0. \quad (3,1)$$

Ясно также, что рассеяние будет тем больше, чем ближе частота рассеиваемой волны к плазменной частоте. Если частота волны  $\omega$  достаточно близка к  $\omega_0$ , то могут возникнуть особого типа эффекты, которые однако здесь не рассматриваются. Поскольку на расстояниях от тела порядка  $R_0$  возмущения диэлектрической постоянной  $\epsilon$  уже малы по сравнению с единицей, естественно воспользоваться для решения задачи теорией возмущений. Имея, далее, в виду, что реальный интерес представляют случаи, когда частота волны много больше ларморовской частоты электронов,

$$\omega \gg \omega_H, \quad (3,2)$$

можно принять, что

$$\epsilon = 1 - \frac{4\pi N e^2}{m\omega^2} \quad (3,3)$$

и, следовательно,

$$\delta\epsilon = -\frac{4\pi e^2}{m\omega^2} \delta N. \quad (3,4)$$

Ниже условие (3,2) необходимо лишь для справедливости (3,4).

Теперь по известной формуле теории возмущений можно прямо написать выражение для амплитуды рассеянной волны на расстояниях, больших по сравнению с длиной волны<sup>14</sup>. А именно,

$$\mathbf{E}' = \frac{e^2}{m\omega^2\epsilon} \frac{e^{i\mathbf{h}R}}{R} [\mathbf{k}' [\mathbf{k}' \mathbf{E}_0]] N_q. \quad (3,5)$$

Здесь  $\mathbf{E}_0$  — амплитуда падающей волны,  $\mathbf{k}'$  — волновой вектор рассеянной волны ( $|\mathbf{k}'| = k = \sqrt{\epsilon} \frac{\omega}{c}$ ),  $\epsilon$  — диэлектрическая проницаемость плазмы,  $N_q$  — компонента Фурье возмущения плотности электронов

$$N_q = \int \delta N(\mathbf{r}) \exp(-i\mathbf{q}\mathbf{r}) d^3r, \\ \mathbf{q} = \mathbf{k}' - \mathbf{k}, \quad |\mathbf{q}| = 2k \sin \frac{\Psi}{2}, \quad (3,6)$$

$\mathbf{k}$  — волновой вектор падающей волны,  $\psi$  — угол рассеяния, т. е. угол между  $\mathbf{k}$  и  $\mathbf{k}'$  (см. ниже, рис. 10). Отметим, что поскольку длина волны  $\lambda$  входит в (3,6) только через  $q$ , в действительности условие (3,1) должно быть более точно записано в виде

$$qR_0 \ll 1. \tag{3,7}$$

В конце этого раздела дается расчет  $N_q$  без ограничения (3,7). Дифференциальное эффективное сечение рассеяния (в элементе телесного угла  $d\omega$ ) дается формулой

$$\sigma = \frac{1}{16\pi^2 \epsilon^2} \left( \frac{\omega_0}{\omega} \right)^4 \frac{|N_q|^2}{N_0^2} k^4 \sin^2 \psi_1 d\omega, \tag{3,8}$$

где  $\psi_1$  — угол между  $\mathbf{k}'$  и  $\mathbf{E}_0$ ,  $\omega_0^2 = \frac{4\pi N_0 e^2}{m}$ , а  $N_0$  — невозмущенная электронная плотность.

Таким образом, из (3,5) видно, что задача вычисления эффективного сечения рассеяния электромагнитных волн сводится к вычислению компонент Фурье изменения электронной плотности. В принципе для вычисления  $N_q$  можно было бы воспользоваться результатами расчета  $N(\mathbf{r})$ , приведенными в гл. II. Оказывается, однако, что удобнее непосредственно определять  $N_q$  из кинетического уравнения. При этом можно решить задачу строже и учесть влияние электрического поля на движение ионов, не учтенное выше при расчете  $N(\mathbf{r})$ .

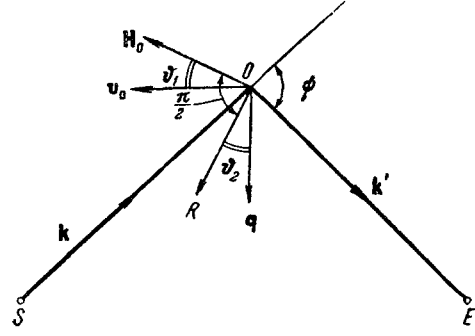


Рис 10. Схема расположения векторов в пространстве.

### § 8. Расчет компонент Фурье возмущения концентрации электронов

Представим функцию распределения ионов  $f_i(\mathbf{u}, \mathbf{r})$  в виде

$$f_i(\mathbf{u}, \mathbf{r}) = f'(\mathbf{u}, \mathbf{r}) + f_{i0}(\mathbf{u}),$$

$$f_{i0}(\mathbf{u}) = N_{i0} \left( \frac{M_i}{2\pi kT} \right)^{3/2} \exp \left( -\frac{M_i u^2}{2kT} \right), \tag{3,9}$$

где  $N_{i0}$  — невозмущенная плотность ионов,  $M_i$  — масса иона. Заранее ясно, что при малых  $q$  при вычислении  $N_q$  будут существенны большие (много большие  $R_0$ ) расстояния от тела. Но на таких расстояниях возмущение функции распределения  $f'$  и электрический потенциал  $\phi$  малы, поэтому движения ионов на этих расстояниях будут описываться линеаризованным по  $f'$  и  $\phi$  кинетическим уравнением. Само же тело, а также область вокруг него, где электрическое поле является сильным, можно считать точечными и учесть их наличие, добавив в правую часть уравнения (2,5) член, имеющий смысл «интеграла столкновений» ионов с телом. Такой член должен, очевидно, быть отличен от нуля только в точке, где находится тело, т. е. иметь вид

$$J(\mathbf{u}) \delta(\mathbf{r}),$$

где  $J(\mathbf{u})$  — некоторая функция скоростей ионов. Мы считаем, что тело находится в начале координат. Учтывая сказанное выше, получаем, что функция  $f'$  удовлетворяет (в системе координат, где тело покоится и  $f'$  не

зависит от времени) уравнению

$$\frac{\partial f'}{\partial \mathbf{r}} (\mathbf{u} - \mathbf{v}_0) + \frac{\partial f'}{\partial \mathbf{u}} \frac{e}{M_i c} [\mathbf{u} \mathbf{H}] + \frac{e}{kT} f_0 \mathbf{u} \frac{\partial \Phi}{\partial \mathbf{r}} = J(\mathbf{u}) \delta(\mathbf{r}), \quad (3,10)$$

при этом в (3,10) учтено, что  $\frac{\partial f_0}{\partial \mathbf{r}} = -\frac{M_i f_0}{kT} \mathbf{u}$ .

Отметим, что написанный из простых соображений член  $J(\mathbf{u}) \delta(\mathbf{r})$  в уравнении (3,10) совпадает фактически с преобразованным по Фурье членом (2,59) в уравнении (2,58), полученным в результате строгого предельного перехода  $q \rightarrow 0$ . Следует, разумеется, учесть, что в уравнении (2,58)  $H = 0$ . Из самого вида исходного уравнения (3,10) очевидно, что  $J(\mathbf{u})$  играет роль «источника», т. е. равно числу ионов, которые в единицу времени из-за столкновения с телом приобретают скорость  $\mathbf{u} = \mathbf{v} + \mathbf{v}_0$ . В дальнейшем мы, кроме того, считаем, что поверхность металлическая и полностью нейтрализует, т. е. поглощает все падающие на нее ионы. Кроме того, мы вводим существенное приближение, пренебрегая влиянием электрического поля на  $J(\mathbf{u})$ , т. е. считая, что  $J(\mathbf{u})$  есть число ионов, свободно набегающих на шар в единицу времени, т. е. что

$$J(\mathbf{u}) = \pi R_0^2 |\mathbf{u} - \mathbf{v}_0| f_0 = \sigma_0 f_0 v_0, \quad (3,11)$$

где  $\sigma_0$  — поперечное сечение тела. Это приближение оправдано тем, что  $\frac{M_i v_0^2}{2} \gg e\Phi$ . Приведем также формулу для  $J(\mathbf{u})$ , справедливую с учетом электрического поля вокруг тела, но при условии, что тело не поглощает падающих на него частиц, а лишь упруго рассеивает их. Поскольку  $J(\mathbf{u}) d^3u$  и есть число частиц, приобретающих скорости в интервале  $d^3u$  вблизи тела, ясно, что  $\mathbf{u}$  есть интеграл столкновений частиц с телом.

Это позволяет, повторяя рассуждения, проводимые для нахождения вида обычного интеграла столкновений, получить формулу для  $J(\mathbf{u})$ . Пусть ион, пролетающий вблизи тела с прицельным параметром  $\varrho$  и азимутальным углом  $\varphi$ , приобретает после рассеяния (из-за взаимодействия с поверхностью тела и окружающим его электрическим полем) скорость  $\mathbf{v}^*$ . Тогда начальная скорость иона есть  $\mathbf{v}_1 = \mathbf{v}_1(\mathbf{v}, \varrho, \varphi)$ , где функция  $\mathbf{v}_1(\mathbf{v}, \varrho, \varphi)$  определяется законом рассеяния, а число ионов, приобретающих в единицу времени скорость  $\mathbf{v}$ , есть просто число падающих ионов со скоростью  $\mathbf{v}_1(\mathbf{v}, \varrho, \varphi)$ , т. е.

$$\varrho d\varrho d\varphi v n_0 \left( \frac{M_i}{2\pi kT} \right)^{3/2} \exp \left\{ \frac{-M_i [v_1(\mathbf{v}, \varrho, \varphi) + v_0]^2}{2kT} \right\}.$$

Здесь учитывалось, что рассеяние упругое ( $|\mathbf{v}_1| = |\mathbf{v}|$ ) и что падающие ионы на бесконечности распределены по закону Максвелла в неподвижной системе отсчета. Для нахождения  $J(\mathbf{u})$  нужно еще вычесть из этого выражения число ионов со скоростью  $\mathbf{v}$ , выбывших из-за столкновения с телом:

$$\varrho d\varrho d\varphi v n_0 \left( \frac{M_i}{2\pi kT} \right)^{3/2} \exp \left\{ \frac{-M_i (\mathbf{v} + \mathbf{v}_0)^2}{2kT} \right\}.$$

Окончательно

$$\begin{aligned} J(\mathbf{u}) &= J(\mathbf{v} + \mathbf{v}_0) = \\ &= n_0 \left( \frac{M_i}{2\pi kT} \right)^{3/2} v \int \varrho d\varrho d\varphi \left\{ \exp \frac{-M_i [v_1(\mathbf{v}, \varrho, \varphi) + v_0]^2}{2kT} - \exp \frac{-M_i (\mathbf{v} + \mathbf{v}_0)^2}{2kT} \right\} = \\ &= f_0(\mathbf{u}) v \int \varrho d\varrho d\varphi \left\{ \exp \frac{-M_i \mathbf{v}_0 \Delta \mathbf{v}(\mathbf{v}, \varrho, \varphi)}{kT} - 1 \right\}, \quad (3,12) \end{aligned}$$

где  $\Delta \mathbf{v} = \mathbf{v}_1 - \mathbf{v}$  — изменение скорости иона при рассеянии.

\*) Напоминаем, что  $\mathbf{u}$  обозначает скорость в неподвижной системе отсчета, а  $\mathbf{v}$  — в системе отсчета, связанной с телом.



Таким образом,  $J(\mathbf{u})$  может быть просто вычислено, если знать закон рассеяния ионов на теле с учетом электрического поля. Разумеется, формула (3,12) не позволяет вычислить  $J(\mathbf{u})$  в общем случае, хотя бы потому, что само электрическое поле вокруг тела неизвестно. Тем не менее, она оказывается полезной в приближенных вычислениях.

Для получения полной системы уравнений к (3,10) надо добавить уравнение Пуассона для потенциала (2,44)

$$\Delta\varphi = -4\pi e \left\{ \int f' d^3u - \delta N \right\}, \quad (3,13)$$

где возмущение электронной плотности  $\delta N$  связано в линейном приближении с  $\varphi$  согласно (2,43) соотношением

$$\delta N = N_0 \frac{e\varphi}{kT}. \quad (3,14)$$

Совершая над уравнениями (3,10), (3,13) и (3,14) преобразование Фурье, т. е. умножая их на  $e^{-i\mathbf{q}\mathbf{r}}$  и интегрируя по  $d^3r$ , получаем

$$i\mathbf{q}(\mathbf{u} - \mathbf{v}_0)f_q + \frac{e}{M_i c} [\mathbf{u}\mathbf{H}] \frac{\partial f_q}{\partial \mathbf{u}} + \frac{e}{kT} f_0 i\mathbf{q}\mathbf{u}\varphi_q = J(\mathbf{u}). \quad (3,15)$$

При этом

$$q^2\varphi_q = 4\pi e \left\{ \int f_q d^3u - N_q \right\}, \quad (3,16)$$

$$N_q = \frac{N_0 e}{kT} \varphi_q, \quad (3,17)$$

где  $f_q(\mathbf{q}\mathbf{u}) = \int f' e^{-i\mathbf{q}\mathbf{r}} d^3r$ ,  $\varphi_q = \int \varphi e^{-i\mathbf{q}\mathbf{r}} d^3r$ . При малых  $q$  в (3,16) можно пренебречь членом, пропорциональным  $q^2$ , и вместо (3,17) и (3,16) мы получаем

$$N_q = \int f_q d^3u, \quad \varphi_q = \frac{kT}{N_0 e} N_q. \quad (3,18)$$

Рассмотрим прежде всего задачу в пренебрежении магнитным полем. Это означает, что мы должны в (3,15) положить  $\mathbf{H} = 0$ . После этого система уравнений (3,15), (3,18) совпадает с уравнением (2,58) и (2,60а), и решение ее дается формулой (2,61), в которую надо подставить  $J(\mathbf{u})$  из (3,14). Тогда в числителе и знаменателе (2,61) появляется один и тот же интеграл. В интеграле имеется особый знаменатель, который, как указал Ландау<sup>15</sup>, надо брать с обходом особой точки. Чтобы учесть это, следует заменить  $\mathbf{q}\mathbf{v}$  на  $\mathbf{q}\mathbf{v} - i\delta$ , где  $\delta \rightarrow +0$ . Переходя после этого от интегрирования по  $d^3v$  к интегрированию по  $d^3u (\mathbf{u} = \mathbf{v} + \mathbf{v}_0)$  и используя формулу

$$\int_{-\infty}^{\infty} \frac{e^{-y^2}}{y - a - i\delta} dy = 2V\pi \left( i \frac{V\pi}{2} - \int_0^a e^{y^2} dy \right) e^{-a^2}, \quad (3,19)$$

получаем окончательно\*)

$$N_q = \frac{-\pi R_0^2 n_0}{q} \frac{\left( \frac{M_i v_0^2}{2kT} \right)^{1/2} \left( \frac{V\pi}{2} + i \int_0^a e^{x^2} dx \right) e^{-a^2}}{1 - a e^{-a^2} \int_0^a e^{x^2} dx + i a \frac{V\pi}{2} e^{-a^2}} \begin{pmatrix} a = n\mathbf{v}_0 \sqrt{\frac{M_i}{2kT}}, \\ n = \frac{q}{|q|} \end{pmatrix}. \quad (3,20)$$

\*) Можно показать, что связанный с учетом электрического поля знаменатель в (3,20) просто выражается через диэлектрическую проницаемость плазмы с учетом пространственной дисперсии. Интересно, что такие же связанные с диэлектрической проницаемостью знаменатели появляются и при учете магнитного поля и даже при учете столкновений между частицами.

Знаменатель в формуле (3,20) связан с учетом влияния электрического поля на движение ионов. Если пренебречь этим влиянием, т. е. положить знаменатель равным единице, и произвести обратное преобразование Фурье, то мы, как и должно быть, получим формулу (2,15).

Вернемся теперь к случаю движения в магнитном поле. Преобразуя (3,15) к цилиндрическим координатам в пространстве скоростей с осью вдоль направления магнитного поля, приводим его к виду

$$\frac{\partial f'_q}{\partial \beta} - i(\mu + \gamma \cos \beta) f'_q = B(\beta), \quad (3,21)$$

где

$$\mu = \frac{q_z u_z - qv_0}{\Omega_H}, \quad \gamma = \frac{q_{\perp} u_{\perp}}{\Omega_H}, \quad \Omega_H = \frac{eH}{M_i c}, \quad B = \frac{ie}{\Omega_H kT} (\mathbf{q}\mathbf{u}) f_0 \Phi_q - \frac{J}{\Omega},$$

$\mathbf{q}_{\perp}$ ,  $\mathbf{u}_{\perp}$  — проекции векторов  $\mathbf{q}$  и  $\mathbf{u}$  на плоскость, перпендикулярную к магнитному полю,  $\beta$  — угол между  $\mathbf{q}_{\perp}$  и  $\mathbf{u}_{\perp}$ .

Уравнение (3,17) имеет решение вида

$$f'_q = e^{i(\mu\beta + \gamma \sin \beta)} \int_c^{\beta} B(t) e^{-i(\mu t + \gamma \sin t)} dt.$$

Постоянную  $c$  надо подобрать так, чтобы получить периодическую по  $\beta$  функцию. Полагая  $c = \infty$ ,  $t = x + \beta$ , имеем

$$f'_q = - \int_0^{\infty} \exp[-i\{\mu x + \gamma[\sin(\beta + x) - \sin \beta]\}] B(x + \beta) dx.$$

Исключая  $f'_q$  и  $\Phi_q$  и смещая начало отсчета угла  $\beta$ , получаем

$$N_q = \frac{\frac{1}{\Omega_H} \int J(\mathbf{u}) \exp\left[-i\left\{\mu x + 2\gamma \cos \beta \sin \frac{x}{2}\right\}\right] dx d^3u}{2 + i \frac{qv_0}{\Omega_H} \int \frac{f_0}{N_0} \exp\left[-i\left\{\mu x + 2\gamma \cos \beta \sin \frac{x}{2}\right\}\right] dx d^3u}; \quad (3,22)$$

интеграл по  $d^3u$  в знаменателе (22) можно вычислить в элементарных функциях. Действительно, представляя  $d^3u$  в виде  $du_z u_{\perp} du_{\perp} d\beta$ , находим

$$\begin{aligned} & \left(\frac{M_i}{2\pi kT}\right)^{3/2} \int_0^{\infty} dx \int \exp\left\{-\frac{M_i}{2kT}(u_z^2 + u_{\perp}^2) - i \frac{q_z u_z - qv_0}{z} - \right. \\ & \quad \left. - \frac{i2q_{\perp} u_{\perp}}{\Omega_H} \sin \frac{x}{2}\right\} du_z u_{\perp} du_{\perp} d\beta = \\ & = \left(\frac{M_i}{2\pi kT}\right)^{3/2} \int_0^{\infty} dx \exp\left\{-\frac{2kT}{M_i \Omega_H^2} q_{\perp}^2 \sin^2 \frac{x}{2}\right\} \int \exp\left(-\frac{M_i w^2}{2kT}\right) d^2w \times \\ & \quad \times \int_{-\infty}^{\infty} \exp\left(-\frac{iq_z u_z}{\Omega_H} - \frac{M_i u_z^2}{2kT}\right) du_z = \\ & = \int_0^{\infty} \exp\left\{\frac{iqv_0}{\Omega_H} x - \frac{kT}{2M_i \Omega_H^2} \left(q_{\perp}^2 x^2 + 4q_{\perp}^2 \sin^2 \frac{x}{2}\right)\right\} dx \\ & \quad \left(\mathbf{w} = \mathbf{u}_{\perp} + 2\mathbf{q}_{\perp} \frac{\sin \frac{x}{2}}{M_i \Omega_H} kT\right). \end{aligned}$$

В итоге получаем

$$N_q = \frac{\frac{1}{\Omega_H} \int J(\mathbf{u}) \exp \left[ -i \left\{ \mu x + 2\gamma \cos \beta \sin \frac{x}{2} \right\} \right] dx d^3u}{2 + \frac{i}{\Omega_H} \mathbf{q}\mathbf{v}_0 \int_0^\infty \exp \left\{ \frac{i\mathbf{q}\mathbf{v}_0}{\Omega_H} x - \frac{kT}{2M\Omega_H^2} \left( q_z^2 x^2 + 4q_\perp^2 \sin^2 \frac{x}{2} \right) \right\} dx} \quad (3,23)$$

Подставляя теперь в (3,23)  $J(\mathbf{u})$  из (3,11) и вычисляя тем же способом интеграл в числителе, находим окончательно

$$N_q = -\pi R_0^2 v_0 N_0 \frac{\frac{1}{\Omega_H} \int_0^\infty \exp \left\{ \frac{i\mathbf{q}\mathbf{v}_0}{\Omega_H} x - \frac{kT}{2M\Omega_H^2} \left( q_z^2 x^2 + 4q_\perp^2 \sin^2 \frac{x}{2} \right) \right\} dx}{2 + i \frac{\mathbf{q}\mathbf{v}_0}{\Omega_H} \int_0^\infty \exp \left\{ i \frac{\mathbf{q}\mathbf{v}_0}{\Omega_H} x - \frac{kT}{2M\Omega_H^2} \left( q_z^2 x^2 + 4q_\perp^2 \sin^2 \frac{x}{2} \right) \right\} dx} \quad (3,24)$$

Если

$$\frac{\mathbf{q}\mathbf{v}_0}{\Omega_H} = \frac{M_i c}{eH} \mathbf{q}\mathbf{v}_0 \gg 1,$$

то подынтегральное выражение в (3,24) при  $x \gg 1$  начинает быстро осциллировать. В этом случае в интеграле существенны малые значения  $x$ . Полагая  $\sin \frac{x}{2} \approx \frac{x}{2}$  и вычисляя интеграл по  $dx$  (при этом величину  $\mu$  следует понимать как  $\mu - i\delta$ ,  $\delta \rightarrow +0$ ), приходим к формуле (3,20). Таким образом, (3,25) есть условие, при котором можно пренебречь влиянием магнитного поля. Отметим, что (3,25), по существу, эквивалентно условию (2,35а) из гл. II. В этом легко убедиться, положив  $q \sim 1/z$ ,  $\mathbf{q}\mathbf{v}_0 \sim v_0/z$ . Выражение (3,24) имеет резкий максимум при  $q_z \rightarrow 0$ ,  $\mathbf{q}\mathbf{v}_0 \rightarrow 0$ . Поэтому приведем без вывода формулу, получающуюся из (3,24), когда

$$\frac{q_z}{\Omega_H} \sqrt{\frac{kT}{M_i}} \ll 1, \quad \frac{\mathbf{q}\mathbf{v}_0}{\Omega_H} \ll 1.$$

При этих условиях

$$N_q = -\frac{\pi R_0^2 v_0 N_0}{q_z} \left[ \sqrt{\frac{M_i}{2kT}} \left( \sqrt{\pi} + 2i \int_0^{a_1} e^{x^2} dx \right) e^{-a_1^2} \times \right. \\ \left. \times \exp \frac{-q_\perp^2 kT}{M_i \Omega_H^2} I_0 \left( \frac{q_\perp^2 kT}{M_i \Omega_H^2} \right) \right] \left[ 2 + ia_1 \left( \sqrt{\pi} + 2i \int_0^{a_1} e^{x^2} dx \right) e^{-a_1^2} \times \right. \\ \left. \times \exp \frac{-q_\perp^2 kT}{M_i \Omega_H^2} I_0 \left( \frac{q_\perp^2 kT}{M_i \Omega_H^2} \right) \right]^{-1}, \quad (3,25)$$

где

$$a_1 = \frac{\mathbf{q}\mathbf{v}_0}{q_z} \sqrt{\frac{M_i}{2kT}}.$$

Отсюда видно, что если  $q_z \rightarrow 0$  и  $|\mathbf{q}\mathbf{v}_0|/q_z < \infty$ , то  $N_q$  обращается в бесконечность  $\sim 1/q_z$ , что связано с отмечавшейся в гл. II медленностью убывания возмущений в магнитном поле. Формула (3,24) получена при выполнении условия (3,7), т. е. когда тело можно считать точечным. Можно, однако, получить более общую формулу, пригодную при  $qR_0 \sim 1$ . Для этого в правую часть уравнения (3,10) вместо «интеграла столкно-

вений ионов с телом», отличного от нуля только в «точке», где находится тело, надо ввести член, описывающий поглощение ионов каждым элементом поверхности тела. Учитывая, что единица поверхности поглощает в единицу времени такое же число ионов, обладающих скоростью  $v$ , какое на нее падает, а именно

$$-f_0(\mathbf{v} + \mathbf{v}_0)(\mathbf{v}\mathbf{s}) \approx f_0(\mathbf{u})(\mathbf{v}_0\mathbf{s})$$

( $\mathbf{s}$  — нормаль к поверхности,  $\mathbf{v}\mathbf{s} < 0$ ), находим, что правая часть (10) принимает вид

$$\left. \begin{aligned} -f_0 \frac{v_0 r}{r} \delta(r - R_0) & \text{ при } v_0 r > 0, \\ 0 & \text{ при } v_0 r < 0. \end{aligned} \right\} \quad (3,26)$$

Поскольку скорость движения тела много больше скорости ионов, ионы попадают фактически лишь на переднюю половину тела, что и учитывается ограничением  $v_0 r > 0$ . После преобразования Фурье путем простых вычислений находим из (3,26), что правая часть (3,15) заменяется на функцию

$$-f_0 \pi R_0^2 \cdot 2 \int_0^{\frac{\pi}{2}} \sin \vartheta \cos \vartheta \exp \{iqR_0 \cos \vartheta \cos \theta\} \cdot I_0(qR_0 \sin \vartheta \sin \theta) d\vartheta,$$

где  $I_0$  — функция Бесселя действительного аргумента,  $\theta$  — угол между  $\mathbf{v}_0$  и  $\mathbf{q}$ . Отсюда видно, что при учете конечности размера тела формула (3,24) умножается на множитель

$$\Phi(qR_0, \cos \theta) = 2 \int_0^{\frac{\pi}{2}} \sin \vartheta \cos \vartheta e^{iqR_0 \cos \vartheta \cos \theta} I_0(qR_0 \sin \vartheta \sin \theta) d\vartheta. \quad (3,27)$$

При  $qR_0 \rightarrow 0$ , как легко заметить,  $\Phi(qR_0, \cos \theta) \rightarrow 1$ . Если угол  $\alpha$  близок к  $\pi/2$ , то мы можем в (3,27) положить  $\cos \theta = 0$ , и

$$\Phi(qR_0, 0) = 2 \frac{I_1(qR_0)}{qR_0} \quad (3,28)$$

Рассмотрим теперь вывод  $N_q$  с учетом столкновений между частицами. Для этого необходимо ввести в исходные уравнения интеграл столкновений ионов друг с другом и другими частицами. Мы ограничимся для этого введением эффективного числа столкновений  $\nu$ , выражаемого через интеграл столкновений  $Y$  в виде

$$Y = -\nu \left( f - \frac{f_0}{N_0} \int f d^3u \right) = -\nu \left( f' - \frac{f_0}{N_0} \int f' d^3u \right). \quad (3,29)$$

Такой вид интеграла столкновений не нарушает закона сохранения частиц, так как  $\int Y d^3u = 0$ . Если добавить (3,29) в уравнение (3,15), то вместо (3,24) получается в итоге формула для  $N_q$  в виде

$$N_q = \frac{-\frac{\pi R_0^2 N_0 v_0}{\Omega_H} \left[ \int_0^{\infty} \exp \left\{ \frac{i\mathbf{q}\mathbf{v}_0 - \nu}{\Omega_H} x - \frac{kT}{2M_i \Omega^2 H} \left( q_2^2 x^2 + 4q_1^2 \sin^2 \frac{x}{2} \right) \right\} dx \right]}{2 + \frac{i\mathbf{q}\mathbf{v}_0 - 2\nu}{\Omega_H} \int_0^{\infty} \exp \left\{ \frac{i\mathbf{q}\mathbf{v}_0 - \nu}{\Omega_H} x - \frac{kT}{2M_i \Omega^2 H} \left( q_2^2 x^2 + 4q_1^2 \sin^2 \frac{x}{2} \right) \right\} dx}, \quad (3,30)$$

которая и положена в основу дальнейших расчетов.

§ 9. Эффективное сечение рассеяния следом тела

Подставляя формулу (3,30) в (3,8) с учетом (3,27), получаем, что дифференциальное эффективное сечение рассеяния (т. е. интенсивность волны, рассеянной в заданном направлении) равно

$$\sigma(\vartheta_1, \vartheta_2, \varphi) = \left\{ \frac{1}{16} \left( \frac{\omega_0}{c} \right)^4 \frac{R_0^2 v_0^4}{\Omega_H^2} \sin^2 \psi_1 \right\} F_3(\alpha, \beta, \gamma, \delta) |\Phi(qR_0, \cos \theta)|^2. \quad (3,31)$$

Здесь  $\psi_1$  — угол между электрическим полем  $\mathbf{E}$  и волновым вектором рассеянной волны  $\mathbf{k}'$ ;  $\vartheta_1$ ,  $\vartheta_2$  и  $\varphi$  — углы, определяющие направление падающей и рассеянной волны относительно тела (см. рис. 10); естественно, что полное эффективное сечение рассеяния

$$\sigma = \int \sigma(\vartheta_1, \vartheta_2, \varphi) d\omega, \quad (3,32)$$

где  $d\omega$  — элемент телесного угла в направлении рассеяния.

В формуле (3,31)

$$F_3(\alpha, \beta, \gamma, \delta) = \frac{F_1^2 + F_2^2}{(2 - 2\beta F_1 - \alpha F_2)^2 + (\alpha F_1 - 2\beta F_2)^2}, \quad (3,33)$$

и

$$F_1 = e^{-\delta} \int_0^{\infty} \cos ax \exp \{ -\beta x - \gamma x^2 + \delta \cos x \} dx, \quad (3,34)$$

$$F_2 = e^{-\delta} \int_0^{\infty} \sin ax \exp \{ -\beta x - \gamma x^2 + \delta \cos x \} dx, \quad (3,35)$$

где

$$\alpha = \frac{(\mathbf{q}\mathbf{v}_0)}{\Omega_H} = b(\cos \vartheta_1 \sin \vartheta_2 + \sin \vartheta_1 \cos \vartheta_2 \cos \varphi) = b \cos \theta;$$

$b = qv_0/\Omega_H$ , вектор  $\mathbf{q} = \mathbf{k}' - \mathbf{k}$  направлен по биссектрисе угла между волновыми векторами  $\mathbf{k}$  и  $\mathbf{k}'$ , или, что то же самое, между лучами  $SO$  и  $OE$ , соединяющими точки излучения и наблюдения  $S$  и  $E$  с точкой  $O$ , где расположено тело. Вектор  $\mathbf{q}$  лежит в плоскости  $SO$  и  $OE$ , причем

$$q^2 = 4 \frac{\omega^2}{c^2} \left( 1 - \frac{\omega_0^2}{\omega^2} \right) \sin^2 \frac{\psi}{2}, \quad (3,36)$$

$\alpha$  — угол  $\psi$  между  $\mathbf{k}$  и  $\mathbf{k}'$  отсчитывается согласно рис. 10. Углы  $\vartheta_1$  и  $\vartheta_2$  определяются через скалярные произведения  $(\mathbf{v}_0\mathbf{H})$  и  $(\mathbf{q}\mathbf{H})$  формулами

$$\cos \vartheta_1 = \frac{(\mathbf{v}_0\mathbf{H}_0)}{v_0 H}, \quad \sin \vartheta_2 = \frac{qH}{qH}. \quad (3,37)$$

Таким образом,  $\vartheta_1$  есть угол между направлением магнитного поля  $\mathbf{H}$  и скоростью  $\mathbf{v}_0$ . Угол  $\vartheta_2$  между  $\mathbf{q}$  и нормалью  $OR$  к  $\mathbf{H}_0$ , лежащей в плоскости  $(\mathbf{q}\mathbf{H}_0)$ , отсчитывается так, что он принимает положительные или отрицательные значения в зависимости от того, повернут ли вектор  $\mathbf{q}$  по или против часовой стрелки относительно  $OR$ ;  $\varphi$  есть угол между плоскостями  $(\mathbf{v}_0\mathbf{H}_0)$  и  $(\mathbf{q}\mathbf{H})$ . Остальные обозначения, принятые в формулах, имеют следующий смысл:

$$\beta = \frac{v}{\Omega_H}, \quad \gamma = \frac{a}{2} \sin^2 \vartheta_2, \quad \delta = a \cos^2 \vartheta_2, \quad a = \frac{kT}{M_1 \Omega_H^2} q. \quad (3,38)$$

Таким образом, эффективное сечение рассеяния описывается сложной функцией  $F_3$ , анализ которой удастся провести лишь при использовании

численных расчетов. Табулирование же  $\Phi(qR_0, \alpha)$  не представляет больших трудностей.

В дальнейшем мы будем называть  $F_3$  функцией рассеяния. Табулирование функции рассеяния (3,33) для различных значений  $\alpha$ ,  $\beta$ ,  $\gamma$  и  $\delta$  позволило выяснить характер ее поведения в зависимости от высоты, длины волны, температуры и направления движения тела.

Основной особенностью функции  $F_3(\alpha, \beta, \gamma, \delta)$  является ее осциллирующий характер. Максимумы и минимумы  $F_3$  соответствуют определенным значениям  $\alpha$ . При использованных нами значениях параметров  $a$ ,  $b$ ,  $\beta$  наряду с главным максимумом выявилась у  $F_3$  еще 6 ÷ 8 миниму-

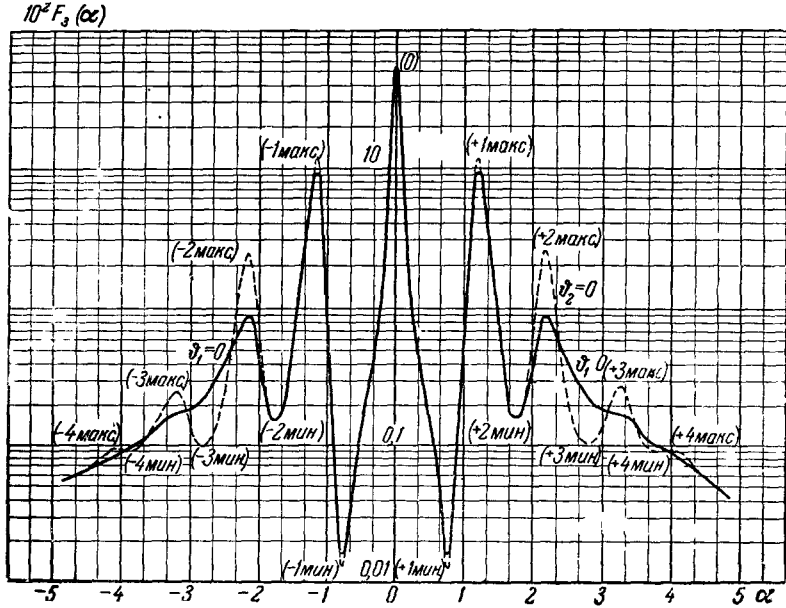


Рис. 11. Ход функции  $F_3(\alpha)$  при  $a=1$ ,  $\beta=0,06$ ,  $b=14$ ,  $z=300$  км,  $\lambda=30$  м для  $\varphi=0$ .

На рисунках отмечены максимумы и минимумы различного порядка: (0), ( $\pm 1$  макс.), ( $\pm 1$  мин.), ( $\pm 2$  макс.), ( $\pm 2$  мин.) и т.д.

мов и 6 ÷ 8 минимумов, расположенных при  $\vartheta_1 = 0$  симметрично относительно главного максимума. Главный максимум  $F_3$  (назовем его также максимумом нулевого порядка (0)) соответствует значению

$$\alpha_0 = 0. \quad (3,39)$$

Боковые максимумы и минимумы (обозначим их соответственно ( $\pm 1$  макс.), ( $\pm 2$  макс.), ( $\pm 3$  макс.), ( $\pm 4$  макс.), ... и ( $\pm 1$  мин.), ( $\pm 2$  мин.), ( $\pm 3$  мин.), ( $\pm 4$  мин.), ..., максимумы и минимумы соответствующего порядка) имеют место, если  $\vartheta_1 = 0$  при значениях

$$\left. \begin{aligned} \alpha_{\max} &\simeq \pm 1,22, \pm 2,18, \pm 3,15, \pm 4,23 \\ \alpha_{\min} &\simeq \pm 0,73, \pm 1,70, \pm 2,91, \pm 3,86. \end{aligned} \right\} \quad (3,40)$$

Главный максимум  $F_3$  ( $\alpha_0 = 0$ ) наибольший, когда  $\vartheta_1 = 0$  или  $\vartheta_2 = 0$ . При других значениях  $\vartheta_1$  или  $\vartheta_2$   $F_3(\alpha_0 = 0)$  может быть меньше максимума первого порядка  $F_3(\alpha_{\max} = \pm 1,22)$ . В случае, когда  $\vartheta_1 = 0$ , т. е. скорость тела  $v_0$  и магнитное поле  $\mathbf{H}_0$  коллинеарны,  $F_3(\alpha = 0)$  всегда значительно больше боковых максимумов, убывающих с ростом их номера.

Число наблюдаемых боковых максимумов существенно зависит от  $\beta$  и  $\gamma$ , определяющих сходимость интегралов (3,34). На рис. 11 приводятся для иллюстрации две кривые  $F_3(\alpha)$ , соответственно для  $\vartheta_1=0$  или  $\vartheta_2=0$ , рассчитанные для  $a=1$ ,  $\beta=0,06$  и  $b=14$ .

Если  $\vartheta_1=0$  ( $\mathbf{v}_0 \parallel \mathbf{H}_0$ ), то  $F_3(\alpha)$  не зависит от  $\varphi$ . Поэтому поверхность  $F_3(\alpha, \varphi)$  образуется в этом случае в результате вращения кривых, изображенных на рис. 11 вокруг оси  $\mathbf{v}_0$  (или  $\mathbf{H}_0$ ). На соответствующем трехмерном изображении  $F_3(\vartheta_2, \varphi)$  при  $\vartheta_1=0$  ( $\mathbf{H}_0 \parallel \mathbf{v}_0$ ) (рис. 12) даны разрезы поверхности  $F_3(\vartheta_2, \varphi)$  плоскостями  $\varphi=0$  и  $\varphi=\pi/2$ . При этом на рис. 12 угол  $\vartheta_2$  откладывается прямо вдоль вертикальной оси  $\mathbf{v}_0$ , так как из-за

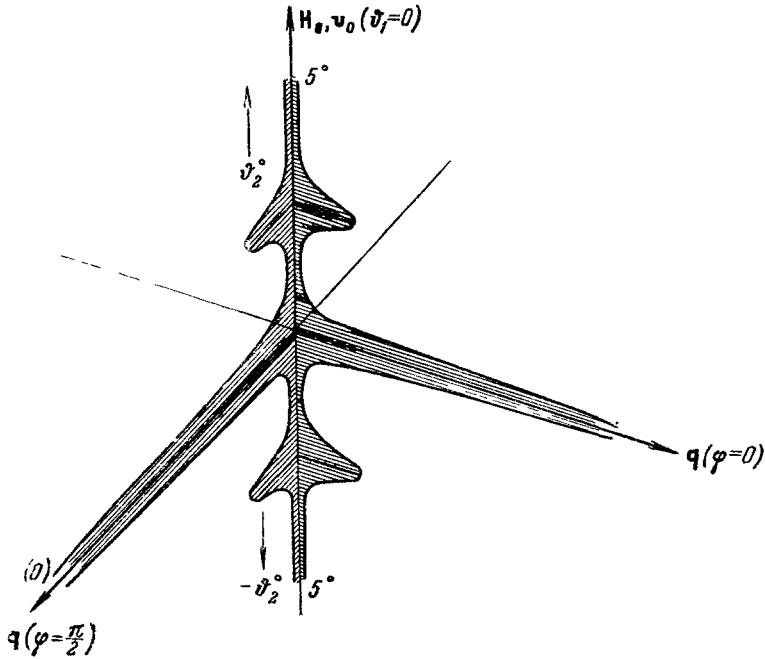


Рис. 12. Трехмерное изображение функции  $F_3(\vartheta_2, \varphi)$  в случае, когда  $\mathbf{v}_0 \parallel \mathbf{H}_0$  ( $\vartheta_1=0$ ) ( $a=1$ ,  $b=14$ ,  $\beta=0,06$ ).

Разрезы в плоскостях  $\varphi=0$  и  $\varphi=\pi/2$ .

быстрого хода  $F_3(\vartheta_2)$  построение соответствующей поверхности в полярных координатах затруднительно. Из рис. 11 и 12 видно, что  $F_3$  быстро изменяется в зависимости от угла  $\vartheta_2$  (или от угла  $\vartheta_1$  при фиксированном значении  $\vartheta_2$ ). При этом ширина главного и боковых максимумов порядка доли градуса или одного-двух градусов. С увеличением интенсивности главного максимума, что соответствует росту  $a$  и уменьшению  $\beta$  (увеличению высоты ионосферы), ширина его уменьшается и одновременно увеличивается его отношение к максимуму  $\pm$  первого и других порядков. На рис. 11, где кривые  $F_3(\alpha)$  построены в логарифмическом масштабе, быстрые изменения функции рассеяния сильно сглажены.

Симметричность функции  $F_3(\alpha)$  относительно угла  $\vartheta_2$  нарушается, когда направление скорости  $\mathbf{v}_0$  не совпадает с направлением  $\mathbf{H}_0$  ( $\vartheta_1 \neq 0$ ). В этом случае  $\alpha$  зависит от угла  $\varphi$  между плоскостями  $(\mathbf{v}_0 \mathbf{H})$  и  $(\mathbf{q} \mathbf{H})$ , и так как условие  $\alpha=0$  удовлетворяется при заданном значении  $\varphi \neq \pi/2$  при отрицательном значении  $\vartheta_2$ , главный максимум опускается ниже плоскости  $\vartheta_2=0$ . В этом случае линия, образованная главными максиму-

мами на поверхности  $F_3(\vartheta_2, \varphi)$ , уже не является окружностью, лежащей в плоскости  $\vartheta_2 = 0$ , как в случае  $\vartheta_1 = 0$ , а представляет собой неплоскую кривую эллиптического типа, пересекающую плоскость  $\vartheta_2 = 0$ , когда  $\varphi = \pi/2$  и  $\frac{3\pi}{2}$ . В этих двух точках максимум нулевого порядка имеет те же значения, что и в случае, когда  $\vartheta_1 = 0$ . Характер изменения

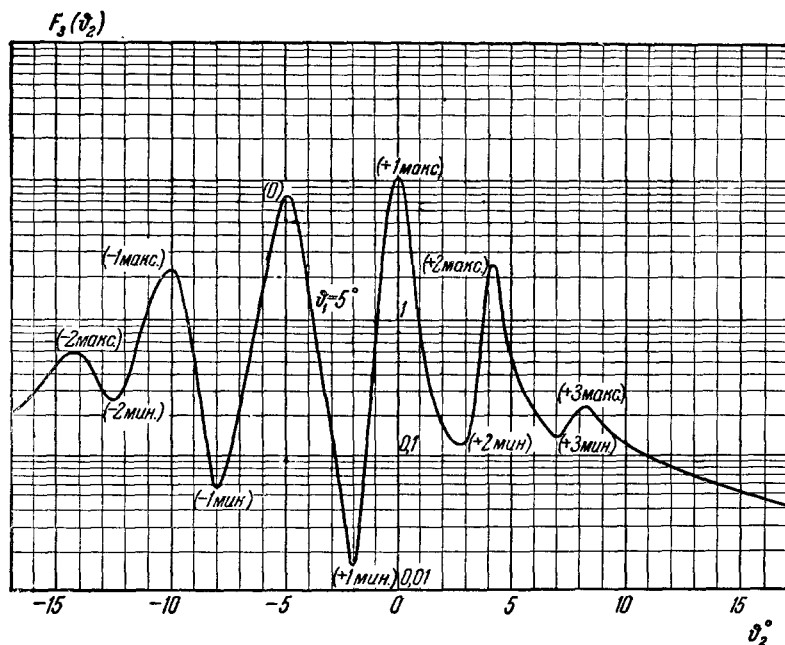


Рис. 13. Ход функции  $F_3(\vartheta_2)$  при  $a=1$ ,  $b=14$ ,  $\beta=0,06$  ( $z=300$  км,  $\lambda=30$  м)  $\varphi=0$  и значениях  $\vartheta_1=1^\circ, 5^\circ$ .

На рисунке отмечены максимумы и минимумы различного порядка (0), ( $\pm 1$  макс.), ( $\pm 2$  макс.) и т. д.

$F_3(\vartheta_2, \varphi=0)$  при  $\vartheta_1=0$  можно проследить по рис. 13, где расчеты произведены для  $a=1$ ,  $b=14$ ,  $\beta=0,06$ . Пространственное изображение  $F_3(\vartheta_2, \varphi)$  в двух взаимно перпендикулярных плоскостях дано на рис. 14.

Для анализа эффективного сечения рассеяния функция рассеяния  $F_3$  рассчитана для трех высот ионосферы:  $z=300, 400, 700$  км. Для этих значений  $z$  при  $v_0=8$  км/сек и известных данных об ионосфере<sup>8</sup> для первого множителя (3,31), заключенного в фигурные скобки, получаются значения, приводимые в табл. III. Третий множитель (3,31) зависит

Таблица III

Значения  $\frac{1}{16} \left( \frac{\omega_0}{c} \right)^4 \frac{R_0^4 v_0^2}{\Omega_H^2} \sin^2 \psi_1$

$z, \text{ км}$ $R_0, \text{ м}$	День			Ночь		
	300	400	700	300	400	700
0,5	$1,8 \cdot 10^{-2}$	$1,2 \cdot 10^{-2}$	$1,2 \cdot 10^{-3}$	$6 \cdot 10^{-5}$	$1,2 \cdot 10^{-3}$	$1,8 \cdot 10^{-4}$
1	0,3	0,2	$2 \cdot 10^{-2}$	$10^3$	$2 \cdot 10^{-2}$	$3 \cdot 10^{-3}$
2	4,8	3,2	0,32	$1,6 \cdot 10^{-2}$	0,32	$4,8 \cdot 10^{-2}$
3	24	16	1,6	$8 \cdot 10^{-2}$	1,6	0,24



главным образом от отношения  $\frac{R_0}{\lambda}$  и рассчитан для  $\vartheta_1 = \vartheta_2 = \varphi = 0$ . В этом случае

$$\Phi_3 = \left\{ \frac{J_1 \left( \frac{4\pi R_0}{\lambda} \right)}{4\pi R_0 / \lambda} \right\}^2.$$

Анализ формулы для  $\Phi_3$  показывает, что при других значениях углов общий ход  $\Phi_3 \left( \frac{4\pi R_0}{\lambda} \right)$  мало изменяется.

Из предыдущего видно, что в случае, когда  $\mathbf{v}_0 \parallel \mathbf{H}_0$  ( $\vartheta_1 = 0$ ), главный максимум эффективного сечения рассеяния лежит в направлении «зеркального отражения» волны от направления магнитного поля Земли. В этом

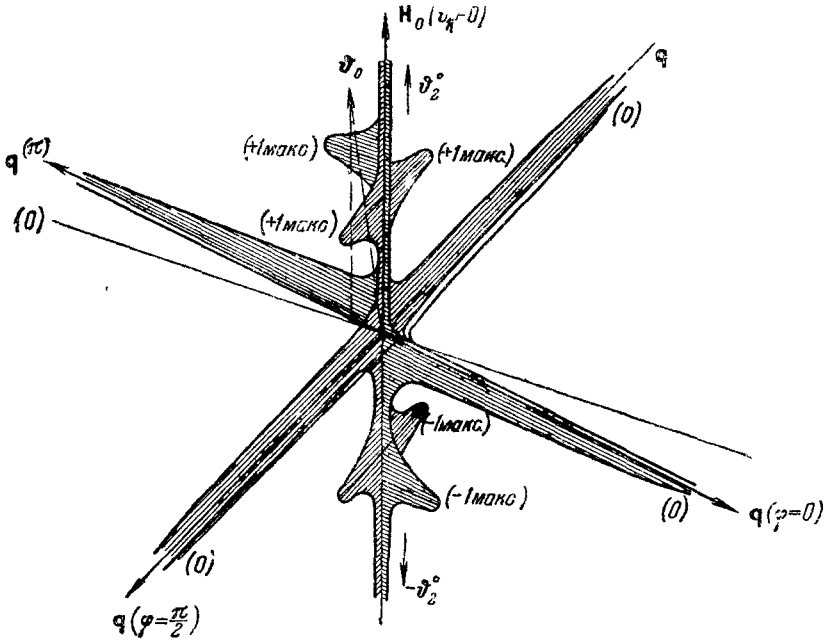


Рис. 14. Трехмерное изображение функции  $F_3(\vartheta_2, \varphi)$  в случае, когда  $\vartheta_1 \neq 0$  ( $a=1, b=14, \beta=0,06$ ).  
Разрезы в плоскостях  $\varphi=0$  и  $\varphi=\pi/2$

случае биссектриса угла  $(\mathbf{k}\mathbf{k}')$  — вектор  $\mathbf{q}$  — совпадает с нормалью к  $\mathbf{H}_0$ . Если же  $\vartheta_1 = 0$ , то вектор  $\mathbf{q}$  повернут относительно нормали к  $\mathbf{H}_0$  на угол  $\pm \vartheta_2$ , определяемый из уравнения (3,31) при  $\alpha=0$  для заданных значений  $\vartheta_1$  и  $\varphi$ . Таким образом,  $\mathbf{q}$  составляет в этом случае с  $\mathbf{H}_0$  угол  $\left( \frac{\pi}{2} \pm \vartheta_2 \right)$ ; например, при  $\vartheta_1 = 5^\circ$  и  $\varphi = 0$  главный максимум будет направлен вдоль вектора  $\mathbf{k}'$ , выбранного таким образом, чтобы вектор  $\mathbf{q}$  составлял с  $\mathbf{H}_0$  угол  $\left( \frac{\pi}{2} - 5^\circ \right)$ . Положение максимумов более высокого порядка, т. е. углы  $\vartheta_2$ , на которые они повернуты, определяется из соответствующих значений  $\alpha_{\max}$ ; например, при  $\varphi = 0, \vartheta_1 = 0$  и использованном в расчетах значении  $b=14$  главному максимуму и максимумам  $\pm 1-, 2-, 3$ -го порядков соответствуют значения углов

$$\vartheta_{2 \max} \approx 0^\circ, \pm 5^\circ, \pm 9^\circ, \pm 13^\circ, \quad (3,41)$$

а при  $\vartheta_1 = 1^\circ$  ( $\varphi = 0, b=14$ ) максимумам этого же порядка соответствуют

Таблица IV

 $F_3(\Phi_2, \Phi_1)$  при  $\lambda=30$  м,  $\varphi=0$ 

$z, \text{ км}$ $\Phi_2, \Phi_1^0$		$\Phi_1=0$			$\Phi_2=0$		
		300	400	700	300	400	700
0	0	53,46	134,4	1535	53,46	134,4	1535
0,02	0,03	—	—	613,9	—	—	—
0,05	0,1	—	—	355,1	—	—	—
0,2	0,2	49,20	103,2	150,7	—	—	—
0,3	0,3	39,72	60,86	40,8	—	—	—
0,5	0,5	22,44	23,10	10,31	—	—	—
1,0	1,0	12,98	11,30	4,56	—	—	—
2,0	2,0	5,44	4,20	1,58	5,39	4,14	1,53
3,0	3,0	1,32	0,94	0,32	1,30	0,92	0,31
4,0	4,0	0,17	0,10	0,049	0,17	0,099	0,018
5,0	5,0	0,045	0,011	0,037	0,043	7,8·10 <sup>-3</sup>	0,023
6,0	6,0	0,085	0,67	0,56	0,98	0,69	0,68
7,0	7,0	9,39	13,18	3,18	10,26	12,61	3,41
8,0	8,0	0,88	1,44	0,28	0,77	0,61	0,19
9,0	9,0	0,18	0,10	0,025	0,18	0,11	0,010
10	10	0,22	0,18	0,14	0,26	0,053	0,10
12,5	12,5	0,89	0,98	0,45	2,48	5,31	28,9
13	13	0,83	1,15	0,62	0,78	1,05	1,57
14	14	0,53	0,70	0,53	0,45	0,52	0,47
15	15	0,25	0,25	0,21	0,22	0,22	—
16	16	0,19	0,19	0,18	0,10	0,046	—
17	17	0,187	0,20	—	0,32	0,89	—
17,5	17,5	0,18	0,21	0,24	0,28	0,47	—
18	18	0,16	0,19	0,25	0,16	0,19	—
19	19	0,12	0,14	0,20	0,12	0,13	—
20	20	0,10	0,11	0,20	0,088	0,086	—
		—	0,091	—	0,091	0,16	—
		0,077	—	—	0,080	0,020	—
		0,071	0,078	—	0,072	0,16	—
		0,062	0,067	—	0,062	0,070	—
		0,054	0,058	—	0,054	0,057	—

Таблица V

 $F_3(\Phi_2, \lambda)$  в окрестности главного максимума при  $\Phi_1=0$ ,  $\varphi=0$ 

$z, \text{ км}$ $\lambda, \text{ м}$ $\Phi_2^0$		300			400			700				
		30	20	15	10	30	20	15	10	30	20	15
0	0	53,46	11,07	4,82	1,72	134,4	31,05	14,10	5,20	1535	479,3	241,3
0,02	0,03	—	—	—	0,080	—	—	—	—	613,9	—	—
0,05	0,1	—	—	—	—	—	—	—	—	355,1	—	—
0,2	0,2	9,75	3,96	2,58	—	103,2	20,54	7,71	0,063	150,7	25,3	8,67
0,3	0,3	7,16	2,58	—	—	60,86	10,2	3,27	—	40,8	6,58	2,20
0,5	0,5	3,16	—	—	—	23,10	3,36	—	—	10,3	1,63	—
1,0	1,0	1,83	0,51	—	—	11,30	1,55	0,42	—	4,56	0,70	—
1,5	1,5	0,68	0,61	0,016	0,016	4,20	0,52	0,12	0,11	1,58	0,22	0,056
2	2	0,41	0,01	0,020	0,020	0,94	0,074	0,005	0,017	0,34	0,027	0,001
		0,47	—	—	—	0,31	—	0,027	—	—	8·10 <sup>-5</sup>	0,023
		0,47	0,031	0,48	0,016	0,10	3,6·10 <sup>-3</sup>	—	0,010	0,019	0,027	—

УГЛЫ

$$\vartheta_{2, \max} \approx -1^\circ; (+4^\circ, -6^\circ); (+8^\circ, -10^\circ); (+12^\circ, -14^\circ). \quad (3,42)$$

Представление о характере изменений  $F_3(\lambda, \vartheta_1, \vartheta_2, z)$  в зависимости от углов  $\vartheta_1, \vartheta_2$ , высоты  $z$  и длины волны  $\lambda$  можно получить из рассмотрения табл. IV—V; для волны  $\lambda = 30$  м соответственно для высот  $z = 300, 400, 700$  км при  $\vartheta_1 = 0$  ( $\mathbf{H}_0 \parallel \mathbf{v}_0$ ) — из рис. 15—18 (на рис. 18  $z = 300$  км и  $\vartheta_1 = 5^\circ$ )

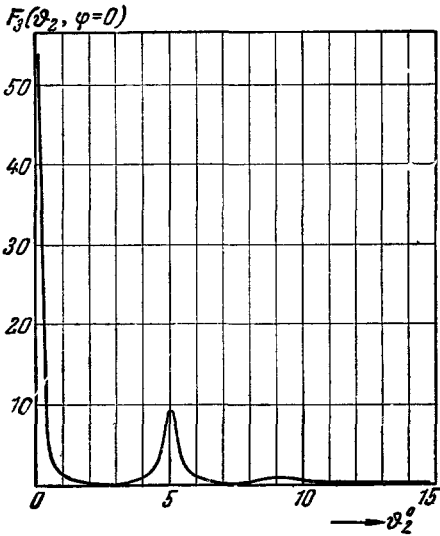


Рис. 15. Зависимость  $F_3(\vartheta_2, \varphi=0)$  от  $\vartheta_2$  для  $\lambda = 30$  м,  $\vartheta_1 = 0$  и  $z = 300$  км.

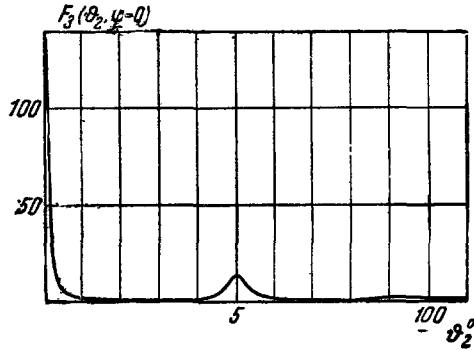


Рис. 16. Зависимость  $F_3(\vartheta_2, \varphi=0)$  от  $\vartheta_2$  для  $\lambda = 30$  м,  $\vartheta_1 = 0$  и  $z = 400$  км.

Изменение температуры  $T$  и соответственно числа столкновений  $\nu$  естественно приводит к изменению  $\alpha$  и  $\beta$  (см. <sup>8</sup>). Некоторые данные, содержащиеся в табл. VI, дают представление об изменениях  $F_3$ , обусловленных изменением  $T$ .

Результаты расчета эффективного сечения  $\sigma$  в главном максимуме для раз-

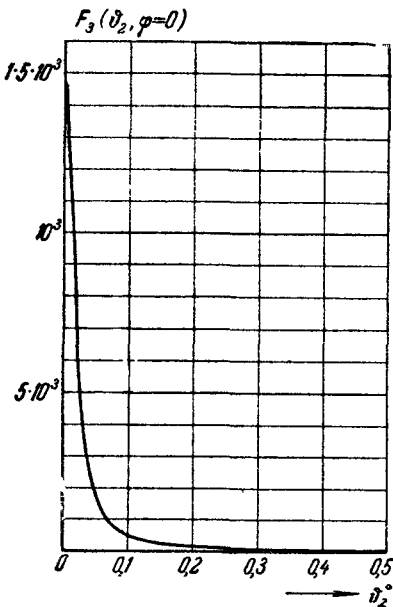


Рис. 17. Зависимость  $F_3(\vartheta_2, \varphi=0)$  от  $\vartheta_2$  для  $\lambda = 30$  м,  $\vartheta_1 = 0$  и  $z = 700$  км.

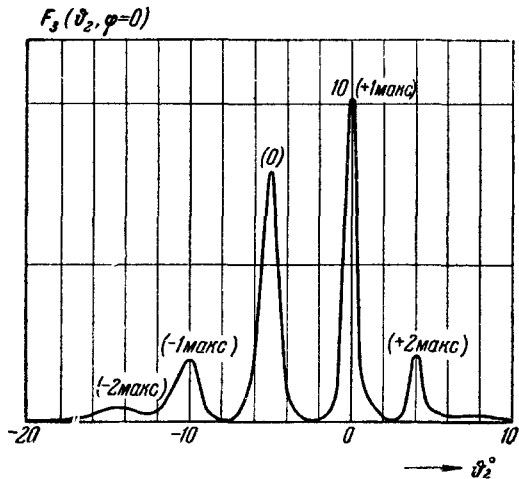


Рис. 18. Зависимость  $F_3(\vartheta_2, \varphi=0)$  от  $\vartheta_2$  для  $\lambda = 30$  м,  $\vartheta_1 = 5^\circ$  и  $z = 300$  км.

личных длин волн и шаров с радиусами  $R_0 = 0,5, 1, 2$  и  $3$  м приведены

Таблица VI

Значения главного максимума  $F_3(\vartheta_1, \vartheta_2=0)$   
для различных значений температуры  $T$  при  $\lambda=30$  м  
и  $z=300$  и  $400$  км

$T$ , град	800	1660	2000	1000	2000
$z=300$ км			$z=400$ км		
$\vartheta_1=0^\circ$	53,46	14,04	9,67	134,4	38,14
$\vartheta_1=5^\circ$	10,26	4,12	—	12,61	3,16

в табл. VII и на рис. 19. В этой же таблице дано отношение  $\sigma(\vartheta_1=0, \vartheta_2=0)$  к полному эффективному сечению  $\sigma_0$  идеально проводящего шара. При рассмотрении  $\sigma/\sigma_0$  следует иметь в виду, что поскольку  $\sigma$  есть дифференциальное эффективное сечение, это отношение в 4л раз преуменьшает эффект увеличения рассеяния «следа» по сравнению с  $\sigma_0$ . Однако, так как  $\sigma$  велико лишь в узкой области углов, а шар рассеивает практи-

Таблица VII

Дифференциальное эффективное сечение  $\sigma$  (м<sup>2</sup>) «следа» в направлении главного максимума:  $\sigma_0$  (л)—эффективное сечение металлического шара \*)

$z$ , км			300			400			700		
	$R_0$ , м	$\lambda$ , м	30	20	15	30	20	15	30	20	15
День	0,5	$\sigma$	0,97	0,20	0,08	1,60	0,36	0,2	1,8	0,6	0,3
		$\sigma/\sigma_0$	1380	47	7	2290	90	14	2400	160	22
	1	$\sigma$	15	3	1	26	5,6	2	30	8	4
		$\sigma/\sigma_0$	350	14	1,6	590	25	3	630	36	5
	2	$\sigma$	210	35	10	350	65	20	400	100	34
		$\sigma/\sigma_0$	72	3	0,3	120	5	0,6	134	79	1,2
	$\sigma$	810	98	18	1420	184	35	1620	280	60	
	$\sigma/\sigma_0$	28	1	0,3	50	2	0,5	58	2,8	0,83	
Ночь	0,5	$\sigma$	$3 \cdot 10^{-3}$	$7 \cdot 10^{-4}$	$2 \cdot 10^{-4}$	0,2	0,04	0,02	0,3	$8 \cdot 10^{-2}$	$4 \cdot 10^{-2}$
		$\sigma/\sigma_0$	4,3	0,2	0,02	229	9	1,4	373	22	3,61
	1	$\sigma$	0,05	$10^{-2}$	$3 \cdot 10^{-3}$	2,6	0,61	0,2	4,6	1,3	0,6
		$\sigma/\sigma_0$	1	0,05	0,014	60	2,5	0,3	96	57	0,8
	2	$\sigma$	0,7	0,1	0,03	35	6,5	2,0	61	15	5,3
		$\sigma/\sigma_0$	0,24	$3 \cdot 10^{-3}$	$2,4 \cdot 10^{-3}$	12	0,5	0,06	20	1,2	0,2
	3	$\sigma$	2,7	0,3	0,06	140	18	3,5	240	51	9
		$\sigma/\sigma_0$	0,1	$4 \cdot 10^{-3}$	$7 \cdot 10^{-4}$	5	0,2	0,05	8,5	0,6	0,8

\*) Вследствие арифметической ошибки в работе <sup>6</sup> в таблице даны неверные значения  $\sigma$  для высоты  $z=700$  км. Здесь эта ошибка исправлена.

чески изотропно, время действия рассеяния металлического шара в точке наблюдения существенно больше.

Из этих данных видно, что дифференциальное эффективное сечение главного максимума  $\sigma(0, 0)$  «следа» спутника днем, а в ряде случаев

и ночью, может намного превышать эффективное сечение металлического шара  $\sigma_0$  и достигает многих десятков и даже сотен  $m^2$ . Однако поскольку эти значения соответствуют лишь одному направлению волны, при оценке истинного эффекта рассеяния необходимо также учесть ширину соответствующего лепестка. Рассеяние растет с высотой в области высот 400—700 км, изменяясь в зависимости от длины волны примерно по экспоненциальному закону  $e^{-\frac{1}{\lambda}}$ ; практически  $\sigma$  мало при  $\lambda < 15$ . Отметим здесь, что рассеяние от «следа», вообще говоря, мало зависит от свойств и формы самого тела и характера его поверхности, а определяется лишь скоростью тела и его линейным размером  $\varrho_0$ . В то же время рассеяние от самого тела существенно зависит от его свойств. В этом отношении гладкий металлический шар является в рассматриваемом диапазоне волн оптимальным для рассеяния телом. Другие тела, аналогичного размера с другим характером поверхности, имеют значительно меньшее значение  $\sigma_0$ . Отметим также, что относительный эффект рассеяния неоднородного образования, т. е. отношение  $\sigma/\sigma_0$ , быстро увеличивается с уменьшением радиуса шара  $R_0$ . Действительно, при

здесь, что рассеяние от «следа», вообще говоря, мало зависит от свойств и формы самого тела и характера его поверхности, а определяется лишь скоростью тела и его линейным размером  $\varrho_0$ . В то же время рассеяние от самого тела существенно зависит от его свойств. В этом отношении гладкий металлический шар является в рассматриваемом диапазоне волн оптимальным для рассеяния телом. Другие тела, аналогичного размера с другим характером поверхности, имеют значительно меньшее значение  $\sigma_0$ . Отметим также, что относительный эффект рассеяния неоднородного образования, т. е. отношение  $\sigma/\sigma_0$ , быстро увеличивается с уменьшением радиуса шара  $R_0$ . Действительно, при

$$\frac{2\pi R_0}{\lambda} \ll 1 \quad \sigma_0 \sim \frac{R_0^6}{\lambda^4},$$

$$\sigma \sim R_0^4 \quad \text{и} \quad \frac{\sigma}{\sigma_0} \sim \frac{1}{R_0^2} \rightarrow \infty,$$

а при

$$\varrho_0 \rightarrow \infty \quad \sigma_0 \approx R_0^2, \quad \sigma \sim R \quad \text{и}$$

$$\frac{\sigma}{\sigma_0} \sim \frac{1}{R_0} \rightarrow 0.$$

### § 10. Характер поля рассеянной волны в точке наблюдения

В заключение рассмотрим общую картину эффекта рассеяния в точке наблюдения и подведем некоторые итоги приведенным выше результатам расчетов.

Пусть тело движется продольно, т. е. вектор скорости близок к направлению постоянного магнитного поля  $\mathbf{H}_0$ , а вектор  $\mathbf{k}$  падающей электромагнитной волны нормален к  $\mathbf{H}_0$  (или  $\mathbf{v}_0$ ). Тогда поверхность вращения, образуемая полем рассеянной волны вокруг вектора  $\mathbf{v}_0$  (или  $\mathbf{H}_0$ ), многолепестковая и ее главный лепесток направлен вдоль нормали  $\mathbf{v}_0$  (или  $\mathbf{H}_0$ ), а боковые лепестки симметрично расположены относительно ее. При этом угловой створ, заполняемый несколькими лепестками, составляет не более 15—20° с нормалью к  $\mathbf{H}_0$ . С дальнейшим увеличением угла  $\varphi_2$  интенсивность поля рассеянной волны убывает монотонно. Таким образом, в какой-либо точке около земной поверхности по мере приближения тела будет наблюдаться такая картина. Первоначально монотонно увеличивается поле рассеяния, затем происходят всплески интенсивности, соответствующие положительным боковым максимумам (+2 макс., +1 макс.), главному

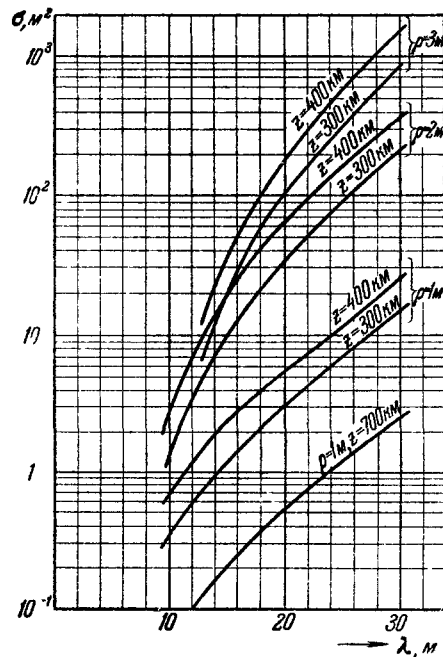


Рис. 19. Зависимость эффективного сечения  $\sigma$  днем от длины волны для высот  $z = 300, 400, 700$  км и радиусов шара  $R_0 = 1, 2, 3$  м.

максимуму (0), отрицательным максимумам ( $-1$  макс.,  $-2$  макс., ...), после чего поле вновь монотонно убывает. Поскольку эффективное сечение рассеяния достаточно велико лишь в главном и одном или двух боковых максимумах, постольку практически поле рассеянной волны достаточно интенсивно в точке наблюдения лишь для нескольких моментов. Оценим для определенности соответствующий эффект, когда тело проходит на высоте  $z \sim 400$  км. В этом случае в главном максимуме при радиусе тела  $q_0 = 2$  м на волне  $\lambda = 30$  м  $\sigma = 350$  м<sup>2</sup>, а ширина главного лепестка  $\delta\theta_2 \sim 0,6^\circ$ , если ее определить по убыванию  $\sigma$  до значения  $\sigma_0$ . Поэтому за время пробегания главного лепестка мимо точки наблюдения расстояния  $\delta r \sim z\delta\theta_2 \sim 4$  км, т. е. за время  $\delta t \sim \frac{\delta r}{v_0} \sim 0,5$ , средняя интенсивность рассеянной волны в точке наблюдения определяется по значению  $\sigma \sim 170$  м<sup>2</sup>, поскольку  $\sigma(\theta_2)$  изменяется в этом интервале  $\theta_2$  примерно по линейному закону. Два первых боковых максимума ( $\pm 1$  макс.) также еще достаточно интенсивны, так как  $\sigma$  соизмеримо с  $\sigma_0$ . Лепестки же более высокого порядка уже трудно обнаружить на общем фоне рассеяния самого тела.

Таблица VIII

Характеристика всплесков интенсивности, вызванных в точке наблюдения волной рассеяния «следом» спутника плазмы днем ( $\vartheta_1=0$ ,  $v_0 \parallel H_0$ )

z, км	$\lambda$ , м	Данные всплесков					
		R, м	номер лепестка	$\frac{\sigma}{\sigma_0}$	$\delta t$ , сек	$\delta r$ , км	$\Delta t$ , сек
300	30	1	(0) ( $\pm 1$ макс.)	175 35	0,6 —	5 —	— 3,4
		2	(0) ( $\pm 1$ макс.)	36 7	1 0,8	8 —	— 3,4
		3	(0) ( $\pm 1$ макс.)	14 2,8	1,2 1,0	9 —	— 3,4
400	30	1	(0) ( $\pm 1$ макс.)	293 29	0,4 —	3,5 —	— 4,5
		2	(0) ( $\pm 1$ макс.)	60 6	0,8 0,4	6,5 3,5	— 4,5
700	30	1	(0)	29	—	—	—
		2	(0)	6	0,15	1,2	—
300	20	1	(0)	6,8	—	—	—
		2	(0)	1,4	0,25	2	—
400	20	1	(0)	12,7	—	—	—
		2	(0)	2,6	0,25	2	—

Мы видим, что эффект рассеяния в точке наблюдения проявляется в виде всплесков. При различных размерах, характере и форме поверхности тела, в зависимости от чувствительности индикаторов, продолжительность и относительная интенсивность эффекта в целом будут изменяться.

Если движение тела происходит не вдоль магнитного поля, а под некоторым не слишком большим углом к нему, то поверхность образуется полем рассеянной волны более сложной формы. Элементы поверхности, образуемые каждым из лепестков, искривляются. Однако общий характер структуры поля около поверхности Земли сохраняется. Количественные

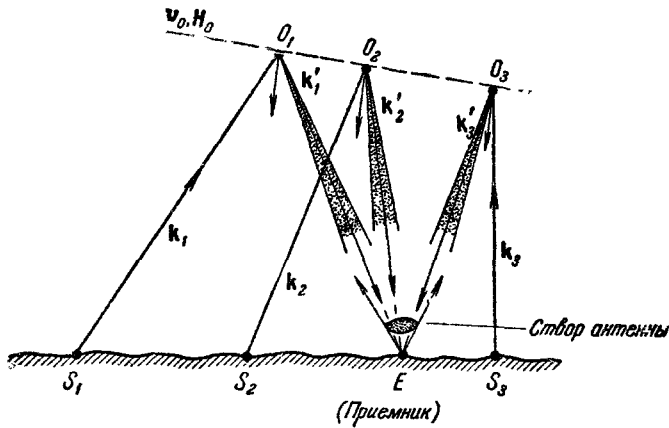


Рис. 20. Схематическое изображение поля рассеяния при облучении тела из различных точек.

же изменения могут быть весьма существенными. Так, если точки излучения и наблюдения — лучи  $OS$  и  $OE$  (см. рис. 10) — лежат в одной плоскости с  $v_0$  и  $H_0$  ( $\varphi = 0$  или  $\pi$ ), наблюдается больше одинаковых лепестков меньшей интенсивности. Если же лучи  $OS$  и  $OE$  лежат в плоскости, перпендикулярной к плоскости  $(v_0 H_0)$  ( $\varphi = \pi/2$  или  $3\pi/2$ ), то поле будет таким же, как и при  $v_0 \parallel H_0$ , и главный максимум остается по величине таким же. Следовательно, если облучение тела и прием рассеянного поля происходят в плоскости, нормальной к  $(v_0 H_0)$ , то эффект рассеяния в точке наблюдения не уменьшается по сравнению с эффектом в случае продольного движения тела.

В заключение в табл. VIII приводятся для различных высот ионосферы и длин волн данные о всплесках рассеяния на поверхности Земли при пролете тела в случае, когда интенсивность поля превышает или соизмерима с полем рассеяния от металлического шара соответствующего размера. В таблице  $\delta r$  и  $\delta t = \delta r/v_0$  суть ширина освещаемой площадки и продолжительность эффекта в точке наблюдения, а  $\Delta r$  и  $\Delta t = \Delta r/v_0$  — расстояние между центрами отдельных освещаемых рассеянным полем площадок и интервалы времени между следующими друг за другом всплесками в точке наблюдения.

Из табл. VIII следует, что всплески интенсивности поля рассеянной волны при одном пролете тела происходят в точке наблюдения с интервалами в несколько секунд, а продолжительность каждого всплеска порядка и меньше одной секунды. Естественно, что такая картина имеет место лишь при облучении тела плоской волной в одном направлении. Если, однако, облучать область пролета тела из нескольких точек ( $S_1, S_2, S_3, \dots$ )

под различными углами, то в одной точке ( $E$ ) околоземной поверхности будет наблюдаться несколько рассеянных волн (рис. 20) под различными углами и «время жизни» эффекта рассеяния существенно увеличится.

§ 11. Эффективное сечение рассеяния  
в отсутствие внешнего магнитного поля

Рассмотрим для полноты результаты расчетов эффективного сечения, когда в плазме отсутствует внешнее постоянное магнитное поле ( $H_0 = 0$ ). Соответствующая формула получается в этом случае при предельном переходе  $H_0 \rightarrow 0$  в (3,31). При этом можно положить  $\nu=0$  в (3,31), так как в отсутствие магнитного поля учет столкновений мало влияет на эффективное сечение рассеяния. В результате  $\sigma(\theta)$  имеет вид

$$\sigma(\theta) = \left\{ \frac{1}{16} \left( \frac{\omega_0}{c} \right)^4 \frac{R_0^4 \sin^2 \psi_1}{q^2} \right\} F(b_1, \theta) \Phi(qR_0, \cos \theta), \quad (3,36')$$

где

$$F(b_1, \theta) = \frac{\frac{\pi}{4} b_1^2 \exp(-2b_1^2 \cos^2 \theta) + [b_1 W(b_1 \cos \theta)]^2}{\frac{\pi}{4} b_1^2 \cos \theta \exp(-2b_1^2 \cos^2 \theta) + [1 - b_1 \cos \theta W(b_1 \cos \theta)]^2}, \quad (3,37')$$

$$W(S) = e^{-S^2} \int_0^S e^{t^2} dt,$$

$\cos = \frac{qv_0}{(qv_0)}$  и в дополнение к обозначениям, принятым выше,

$$b_1^2 = \frac{b^2}{2(\delta + 2\gamma)} = \frac{Mv_0^2}{2kT}. \quad (3,38')$$

Для использованных выше высот в ионосфере 300, 400, 700 км получаются соответственно значения  $b_1 = 9,8; 8,6; 6,2$ .

Для этих значений  $b_1$  зависимость функции  $F(b_1, \theta)$  от угла  $\theta$  между скоростью  $\bar{v}_0$  и вектором  $\mathbf{q}$ , направленным по биссектрисе угла между волновыми векторами падающей  $\mathbf{k}$  и рассеянной  $\mathbf{k}'$  волн приводится в табл. IX и на рис. 21. При этом значение  $F(b_1, \theta)$ , соответствующее

Таблица IX

Зависимость функции  $F(b_1, \theta)$  от угла  $\theta$  на различных высотах ионосферы

$\theta$ , град	$z=300$ км	$z=400$ км	$z=700$ км	$\theta$ , град	$z=300$ км	$z=400$ км	$z=700$ км
0	1,07	1,02	1,06	78	50,88	61,20	54,60
10	1,05	1,08	1,09	80	95,70	98,25	50,48
20	1,16	1,18	1,20	81	120,1	108,35	46,09
30	1,37	1,39	1,43	82	135,6	108,74	43,00
40	1,77	1,80	1,86	83	133,4	100,89	39,48
50	2,55	2,70	2,79	84	121,0	90,26	37,06
60	4,37	4,80	5,17	85	106,8	80,86	34,83
65	6,37	6,59	8,66	86	93,4	73,09	33,00
70	10,56	11,26	17,70	87	62,5	67,39	31,75
72	12,83	15,05	25,84	88	79,8	63,77	30,87
74	19,08	21,50	37,80	89	76,6	61,50	30,35
76	29,30	34,86	50,04	90	75,4	60,79	30,18

какому-либо углу  $\theta$ , характеризует интенсивность рассеянной волны в направлении  $\mathbf{k}'$  при заданном направлении падающей волны  $\mathbf{k}$ . Таким



образом, поле рассеиваемых движущимся телом волн представляет собой размытое «зеркальное отражение» падающей волны от направления скорости  $v_0$ , так что диаграмма рассеяния образует в пространстве двугорбую поверхность вращения.

Осью вращения этой поверхности является скорость  $v_0$ . Точно при зеркальном отражении, т. е. для вектора  $k'$  ( $\theta = \pi/2$ ), для которого  $\mathbf{q} \perp \mathbf{v}_0$ , функция  $F(b_1, \theta)$  имеет минимум. Полуширина сечения этой

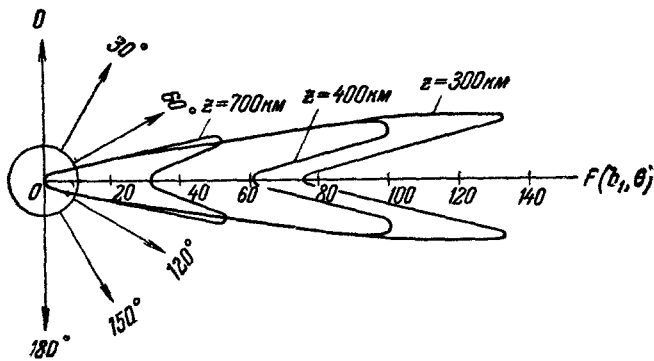


Рис. 21. Зависимость функции рассеяния  $F(b_1, \theta)$  от угла  $\theta$  для различных значений  $b_1$  ( $z = 300, 400, 700$  км) в случае, когда  $H_0 = 0$ .

поверхности  $\sim \Delta\theta/2$ , если отсчитывать ее от направления  $\theta = \pi/2$  и определять по значению  $\theta$ , при котором  $F(b_1, \theta) \approx 10^{-1} F(b_1, \theta)_{\max}$ , изменяется на различных высотах следующим образом:

$z, \text{ км}$	300	400	700
$\frac{\Delta\theta^\circ}{2}$	18	20	30

Мы видим, что ширина лепестка увеличивается с ростом высоты. При этом с изменением высоты  $z$  значения  $F(b_1, \theta)_{\max}$ ,  $F(b_1, \frac{\pi}{2})$  и  $\frac{\Delta\theta_{\max}}{2}$ , т. е. угол между направлением максимума  $F(b_1, \theta)$  и направлением  $F(b_1, \frac{\pi}{2})$ , изменяются соответственно данным табл. X.

Таблица X

$z, \text{ км}$	300	400	700
$F(b_1, \theta)_{\max}$	135,6	108,8	54,6
$F(b_1, \frac{\pi}{2})$	75,4	60,1	30,2
$(\frac{\Delta\theta_{\max}}{2})^2$	8	8	12

Для указанных значений  $F(b_1, \theta)_{\max}$  и  $F\left(b_1, \frac{\pi}{2}\right)$  из (3,36) получаются значения эффективного сечения  $\sigma$  в направлении максимального рассеяния, показывающие, что лишь для тел малого размера эффективное сечение рассеяния  $\sigma$  превышает соответствующую величину  $\sigma_0$  рассеяния самого шара. Так, например, при  $\lambda = 30$  м  $z = 300$  км для шара радиусом  $R_0 = 0,5$  м,  $\sigma_{\max} \sim 5 \cdot 10^{-3}$  м<sup>2</sup> и  $\frac{\sigma_{\max}}{\sigma_0} \sim 7$ , т. е. неоднородное образование рассеивает больше шара, а уже при  $R_0 = 1$  м  $\sigma_{\max} \sim 2 \cdot 10^{-2}$  м<sup>2</sup> и  $\frac{\sigma_{\max}}{\sigma_0} \sim 0,5$ , так что шар рассеивает больше «следа» тела. Отметим в заключение, что с уменьшением диэлектрической проницаемости  $\epsilon$  плазмы, как это следует из (3,36),  $\sigma(\theta) \approx 1/\epsilon$ . Поэтому рассеяние должно заметно возрасти, если тело находится в области, где  $\epsilon$  близко к нулю. Однако этот случай требует особого рассмотрения, и без дальнейшего анализа делать количественные выводы относительно поведения  $\sigma$  в области  $\epsilon \rightarrow 0$  вряд ли возможно.

## § 12. Возмущения, вызываемые точечным телом

Рассмотрим возмущения, вызываемые телом, размеры которого много меньше дебаевского радиуса. Такую задачу рассматривали Краус и Ватсон<sup>10</sup>. Мы упоминали, что их результаты неверны на больших расстояниях от тела из-за того, что они производили вычисление лишь в первом приближении, т. е. опускали член  $J(u)$  и оставляли последний член в уравнении (2,60).

Вычисления будем производить в компонентах Фурье. Найдем прежде всего при малых  $q \rightarrow 0$  выражение для компонент Фурье концентрации ионов или электронов (на расстояниях, больших по сравнению с дебаевским радиусом, эти величины совпадают).

Вычислим  $J(u)$  с помощью формулы (3,12). Если заряд тела достаточно мал, главный вклад в интеграл по  $d\varrho$  вносят значения  $\varrho$ , много меньшие дебаевского радиуса. На таких расстояниях поле является чисто кулоновским. Если заряд мал, угол рассеяния иона  $\vartheta$ , т. е. угол между  $v$  и  $v_1$ , тоже мал и дается формулой

$$\vartheta = \frac{2Qe}{M_i v^2} \frac{1}{\varrho} \approx \frac{2Qe}{M_i v_0^2 \varrho}, \quad (3,39')$$

где  $Q$  — заряд тела.

Разложим правую часть (3,12) по  $\vartheta$  до членов  $\sim \vartheta^2$ . Такое разложение возможно, если содержащиеся  $\vartheta$  члены в показателе экспоненты в (3,12) малы, что приводит к условию

$$\sqrt{\frac{M_i v_0^2}{kT}} \vartheta \sim \frac{Qe}{\sqrt{M_i v_0 kT}} \frac{1}{\varrho} \ll 1. \quad (3,40')$$

Это условие во всяком случае должно выполняться при  $\varrho \ll \frac{1}{D}$ , что накладывает условие на заряд

$$\frac{Qe}{\sqrt{M_i v_0^2 kT}} \frac{1}{v} \ll 1. \quad (3,41')$$

Разлагая и интегрируя по  $d\varphi$ , получаем

$$J = 2\pi f_0 v_0 \left\{ \frac{M_i v_0^2}{2kT} + \frac{M_i}{4(kT)^2} [v_0^2 v^2 - (v_0 v)^2] \right\} \int \vartheta^2(\varrho) \varrho d\varrho. \quad (3,42)$$

Интеграл в правой части (42) расходится логарифмически. На больших  $q$  интеграл следует обрезать при  $q \sim D$ , а на малых — при тех  $q$ , при которых перестает выполняться условие (3,40), т. е. при

$$q \sim q_1 = \frac{Qe}{\sqrt{M_i v_0^3 kT}}; \quad (3,43)$$

окончательно

$$J(\mathbf{u}) = -\frac{4\pi Q^2 e^2}{M_i kT} f_0 \ln \frac{R_D}{q_1} \frac{1}{v_0^3} \left\{ v_0^2 - \frac{M_i}{2kT} [v_0^2 u^2 - (\mathbf{v}_0 \mathbf{u})^2] \right\}. \quad (3,43)$$

При этом предполагалось, что поле является чисто кулоновским вплоть до расстояний  $q \sim q_1$ , для чего размер тела должен удовлетворять условию

$$R_0 \ll q_1 = \frac{Qe}{\sqrt{M_i v_0^3 kT}}. \quad (3,44)$$

Подставляя (3,43) в (2,61) и (3,23) находим после преобразований соответственно без магнитного поля и в поле

$$N_q = -\frac{1}{q} \frac{2\pi Q^2 e^2 n_0}{v_0^3 (2k^3 T^3 M_i)^{1/2}} \ln \frac{R_D}{q_1} [v_0^2 - (\mathbf{v}_0 \mathbf{u})^2] \times \\ \times \left[ (1 - 2a^2) \left( \sqrt{\pi} + 2i \int_0^a e^{x^2} dx \right) e^{-a^2} + 2ia \right] \times \\ \times \left[ 2 - 2a \left( \int_0^a x^2 dx - i \frac{\sqrt{\pi}}{2} \right) e^{-a^2} \right]^{-1}, \quad (3,45)$$

$$N_q = \frac{2\pi Q^2 e^2 n_0}{M_i kT v_0^3} \ln \frac{R_D}{q_1} \left[ \frac{kT}{M_i \Omega^2} \int_0^\infty v_0^2 \left( q_z^2 x^2 + q_\perp^2 4 \sin^2 \frac{x}{2} \right) - \right. \\ \left. - \left( q_z v_{0z} x + q_\perp v_{1\perp} 2 \sin \frac{x}{2} \right) \exp \{ \dots \} dx \right] \times \\ \times \left[ 2 + i \frac{q \mathbf{v}_0}{\Omega} \int_0^\infty \exp \left\{ i \frac{q \mathbf{v}_0}{\Omega} x - \frac{kT}{2M_i \Omega^2} \left( q_z^2 x^2 + 4q_\perp^2 \sin^2 \frac{x}{2} \right) \right\} dx \right]^{-1}. \quad (3,46)$$

Здесь  $\mathbf{v}_{1\perp}$  — вектор, получающийся из  $\mathbf{v}_{0\perp}$  поворотом на угол  $-x/2$  (в фигурных скобках в числителе (3,46) подразумевается то же выражение, что и в знаменателе). Выражения (3,45) и (3,46) пропорциональны квадрату заряда тела. Поэтому они не могут быть получены в первом приближении теории возмущений по  $Q$  (которым, например, пользовались Краус и Ватсон). Во втором приближении теории возмущений эти выражения, разумеется, содержатся. Формулы (3,45) и (3,46) верны только при самых малых  $q$ . При большом  $q$  к этим выражениям нужно прибавить члены, даваемые первым приближением теории возмущений, т. е. выражение

$$\frac{Q/e}{2(Dq)^2 + 2 - 2a \left( \int_0^a e^{x^2} dx - i \frac{\sqrt{\pi}}{2} \right) e^{-a^2}} \quad (3,47)$$

в отсутствие магнитного поля и

$$\frac{Q/e}{2(Dq)^2 + 2 + i \frac{q \mathbf{v}_0}{\Omega} \int_0^\infty \exp \left\{ i \frac{q \mathbf{v}_0}{\Omega} x - \frac{kT}{2M \Omega^2} \left( q_z^2 x^2 + 4q_\perp^2 \sin^2 \frac{x}{2} \right) \right\} dx} \quad (3,48)$$

в магнитном поле. Если  $q$  не мало по сравнению с  $\frac{1}{D}$ , то выражения для электронной и ионной концентраций начинают несколько отличаться. Здесь выписаны выражения, соответствующие электронной концентрации.

Для получения  $\delta N(r)$  в координатном пространстве необходимо проинвестировать обратное преобразование Фурье. Мы не будем этим заниматься. Отметим лишь, что в области, где справедливо выражение (3,45)  $\delta N(r)$ , как и должно быть, убывает  $\sim 1/r^2$ . В области применимости (3,47), как и показано в <sup>10</sup>,  $\delta N \sim 1/r^3$  (при  $r \gg D$ ). Выражения (3,46) и (3,48) приводят к очень сложной зависимости  $\delta N$  от координат.

#### IV. ПОТОК ЧАСТИЦ В ОКРЕСТНОСТИ ТЕЛА

##### § 13. Общие замечания

Возмущения, вызываемые в плазме движущимся телом, приводят к изменению потока частиц по сравнению с потоком в невозмущенной плазме. Определение потока частиц через произвольно ориентированную площадку в окрестности тела необходимо для обработки результатов различных зондовых измерений.

Что касается потока нейтральных частиц  $\bar{n}v$ , то его расчет не связан с принципиальными трудностями и в ряде конкретных случаев затрудняется лишь сложностью вычисления соответствующих интегралов. Поскольку траектории движения нейтральных частиц остаются прямолинейными, так как отсутствует потенциальное поле, влияющее на их движение, для расчета потока частиц вообще нет необходимости в решении кинетического уравнения, а достаточно исходить из геометрической картины движения частиц с учетом затенения тела и отражения частиц от его поверхности. Такой метод расчета приводит к тем же результатам, что и решение кинетического уравнения, и более удобен.

Для расчета потока ионов и электронов требуется решить соответствующую кинетическую задачу. Это особенно существенно для ближней области, окружающей тело. Здесь велико влияние электрического поля, и траектории движения заряженных частиц сильно искривляются, а в ряде случаев могут вообще сделаться финитными. Масштаб этой зоны определяется двойным слоем, образующимся вокруг тела, т. е. расстояниями от его поверхности порядка дебаевского радиуса  $D$ . Влияние же электрического поля вне двойного слоя, особенно впереди быстро движущегося тела, не столь существенно, поскольку, как мы видели выше, энергия иона в электрическом поле  $e\phi(r)$  в этой области в общем не превосходит средней тепловой энергии частиц  $kT$ . Поэтому траектории движения ионов здесь существенно не искривляются. Впереди тела поток  $\bar{N}_i v$  заряженных частиц в случае, когда  $R_0 \gg D$ , можно, по-видимому, с достаточно высокой точностью определять по формулам, рассчитанным для нейтральных частиц. Это утверждение, конечно, требует более строгого доказательства. Естественно, что если по тем или иным причинам тело сильно заряжено, так что  $e\phi \gtrsim M_i v_0^2$ , то необходимо делать расчет уже с учетом притягивающего потенциала самого тела. Отталкивающий же потенциал всегда сильно влияет на поток частиц независимо от отношения  $R_0/D$ . Таким образом, задача о расчете потока  $\bar{N}_i v$  требует специального рассмотрения, особенно при условиях, когда размеры тела малы или соизмеримы с дебаевским радиусом. В этом случае обычные подходы к расчету потока частиц, основанные на формулах для нейтральных частиц или на теоретических расчетах потока для заряженных частиц, где не решалась достаточно последовательно соответствующая задача (например, на формулах Лэнгмюра<sup>17,21</sup>)

как известно из литературы (см. <sup>28-33, 23-25, 39</sup>), могут приводить к неправильным результатам. Такой случай реализуется, по-видимому, при переходе в межпланетную среду, где  $D \gg R_0$  и скорость спутников и космических ракет может быть порядка или меньше тепловой скорости частиц.

В следующем параграфе приводятся результаты расчетов потока нейтральных частиц для некоторых практически интересных случаев. С учетом сказанного выше, полученные формулы можно использовать с известной осторожностью для расчета потока  $\overline{N_i v}$ . Эти формулы, как и анализировавшиеся Каганом и Перелем <sup>28-31</sup> выражения для потоков заряженных частиц, показывают, что применявшиеся в литературе формулы для анализа результатов зондовых измерений пригодны лишь в ограниченном числе случаев. Мы изложим это более подробно в другой статье.

#### § 14. Поток нейтральных частиц в окрестности быстро движущегося тела

Естественно, что расчет потока частиц необходимо проводить для каждого частного случая, т. е. для заданного расположения зонда в окрестности движущегося тела. В зависимости от положения зонда относительно тела и отражательных свойств поверхности самого тела будет

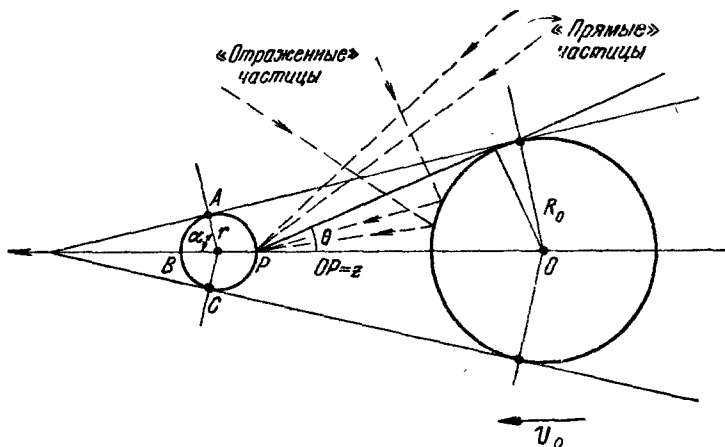


Рис. 22. К выводу потока частиц.

изменяться величина потока частиц. Представление об общих свойствах потока можно получить из решения частных задач. Ниже приводятся результаты расчета потока на сферическую поверхность зонда радиуса  $r$ , расположенного вблизи поверхности большого зеркально отражающего шара радиуса  $R_0 > r$ . Будем считать для простоты, что ось, соединяющая центры шара и зонда, параллельна направлению движения тела. Раздельно рассчитаем потоки на единицу поверхности  $\dot{n}v$  для случаев, когда сферическая поверхность помещена впереди и позади шара.

а) Поток на зонд впереди шара. Из рис. 22 видно, что можно рассматривать две области на поверхности сферы  $r$ . В одну область (дуга  $ABC$  на рис. 22) попадают только частицы, не испытавшие столкновений с шаром — «прямые» частицы; в другую область ( $APC$ ) попадают как прямые частицы, так и частицы, отраженные от шара.

Плотность потока частиц в первой области  $ABC$  вычисляется элементарно. Плотность потока частиц во второй области вычисляется нами

отдельно для «прямых» и «отраженных» частиц лишь в симметрично расположенной точке  $P$  пересечения задней поверхности зонда с осью  $OP$ . Вычисление плотности потока на всей поверхности зонда в области  $APC$  приводит к сложным интегралам, требующим численного расчета.

Плотность потока частиц в произвольной точке первой области  $ABC$ , очевидно, равна

$$\overline{(nv)} = n_0 \left( \frac{M}{2\pi kT} \right)^{\frac{3}{2}} \int_0^{\infty} dv_z v_z \int_{-\infty}^{+\infty} dv_x \int_{-\infty}^{\infty} dv_y e^{-\frac{M}{2kT} [v_x^2 + (v_y + v_{0y})^2 + (v_z + v_{0z})^2]}, \quad (4,1)$$

где  $f_0(\mathbf{v})$  — максвелловская функция распределения (3),  $v_n = \sqrt{\frac{2kT}{M}}$  — тепловая скорость частиц.

Из выражения (4,1) следует, что

$$\overline{(nv)} = \frac{n_0}{2} \left\{ \frac{v_n}{\sqrt{\pi}} e^{-\left(\frac{v_0}{v_n}\right)^2 \cos^2 \vartheta_0} + v_0 \cos \vartheta_0 \left[ 1 + \Phi \left( \frac{v_0 \cos \vartheta_0}{v_n} \right) \right] \right\}. \quad (4,2)$$

При  $\frac{v_0 \cos \vartheta_0}{v_n} \gg 1$  отсюда следует очевидная формула

$$\overline{(nv)} \simeq n_0 v_0 \cos \vartheta_0. \quad (4,3)$$

В формуле (4,2)  $\Phi(x)$  — как обычно, интеграл вероятностей.

В точку  $P$  попадают «прямые» и «отраженные» частицы. Предполагая, что длина свободного пробега частиц  $\Lambda \gg R_0$ , столкновениями между частицами в возмущенной области в окрестности шара, как обычно, пренебрегаем. Тогда попавшие в  $P$  частицы, скорости которых образуют с осью  $OP$  угол  $\vartheta$ , больший, чем  $\theta$ , минуют шар — «прямые» частицы, а частицы, скорости которых образуют с осью  $OP$  угол  $\vartheta < \theta$ , попадают в  $P$  после отражения от поверхности шара — «отраженные» частицы (см. рис. 22). Соответственно этому функция распределения частиц  $f(\mathbf{v})$  равна

$$f(\mathbf{v}) = \begin{cases} f_0(\mathbf{v} + \mathbf{v}_0) = n_0 \left( \frac{M}{2\pi kT} \right)^{\frac{3}{2}} \exp \left[ -\frac{M(\mathbf{v} + \mathbf{v}_0)^2}{2kT} \right] & \text{при } \theta < \vartheta < \frac{\pi}{2}, \\ f_2(\mathbf{v}) & \text{при } \vartheta < \theta. \end{cases} \quad (4,4)$$

Тогда в точке  $P$  для плотности потока «прямых» частиц имеем

$$\overline{(nv)}_1 = \int_0^{2\pi} d\varphi \int_{\theta}^{\frac{\pi}{2}} \cos \vartheta \sin \vartheta d\vartheta \int_0^{\infty} v^3 dv f_0(\mathbf{v} + \mathbf{v}_0), \quad (4,5)$$

а для отраженных частиц

$$\overline{(nv)}_2 = \int_0^{2\pi} d\varphi \int_0^{\theta} \cos \vartheta d\vartheta \int_0^{\infty} v f_2(\mathbf{v} + \mathbf{v}_0) dv, \quad (4,6)$$

где  $f_2$  и пределы интеграла по  $\vartheta$  требуют специального определения. Функция  $f_2$  зависит от характера отражения частиц от поверхности шара. Если соударения частиц с шаром упругие, т. е. модули их скоростей до и после отражения от поверхности шара равны, то

$$f_2(\mathbf{vr}) d^3v d^3r = f_0(\mathbf{v} + \mathbf{v}_0) d^3v d^3r_1, \quad (4,7)$$

поскольку число частиц при отражении не изменяется. Здесь  $d^3r$  — объем, который после отражения заняли частицы, занимавшие до отражения объем  $d^3r_1$ . Из (4,7) следует, что

$$f_2(\mathbf{vr}) d^3v = f_0(\mathbf{v} + \mathbf{v}_0) d^3v_1 \frac{d^3r_1}{d^3r}. \quad (4,8)$$

Вычисления, аналогичные проведенным в § 4,б, показывают, что

$$\frac{d^3r_1}{d^3r} = \frac{\sin^2 \theta \cdot \cos^2 \theta' \cdot \sin^2 \theta'}{\sin^2 \vartheta - \sin \vartheta \cdot \sin \theta \cdot \sin^3 \theta'}, \quad (4,9)$$

где

$$\sin \vartheta = -2 \sin \theta' \cdot \cos(\vartheta + \theta') - \sin \theta \cdot \sin \theta'. \quad (4,10)$$

Поскольку сфера имеет конечный радиус  $r$ , часть тех частиц, которые при точечной сфере достигали бы поверхности шара и отражались бы от него, теперь уже не достигнет поверхности шара, так как они затеняются сферой. Чтобы учесть затенение, необходимо рассмотреть траектории тех частиц, которые при точечном зонде отражались от шара и попадали в точку  $P$ .

В итоге определяются пределы интеграла (4,6) по  $\vartheta$ , и выражение для плотности потока отраженных частиц в точке  $P$  принимает вид

$$(\overline{\mathbf{nv}})_2 = \int_0^{2\pi} d\varphi \int_0^{\pi-\alpha} \cos \vartheta \sin \vartheta \int_0^\infty v^3 \frac{d^3r_1}{d^3r} f_0(\mathbf{v} + \mathbf{v}_0) dv, \quad (4,11)$$

где

$$\sin \alpha = \frac{r + R_0 \sin \theta'}{z + r}. \quad (4,12)$$

Из (4,5) получаем для прямых частиц позади сферы

$$\begin{aligned} (\overline{\mathbf{nv}})_1 &= \frac{n_0}{2\sqrt{\pi}} v_n \cos^2 \theta \exp \left[ -\left(\frac{v_0}{v_n}\right)^2 \right] - \\ &- n_0 v_0 \cos^3 \theta \exp \left[ -\left(\frac{v_0}{v_n}\right)^2 \sin^2 \theta \right] \frac{1}{2} \left[ 1 - \Phi \left( \frac{v_0 \cos \theta}{v_n} \right) \right] \end{aligned} \quad (4,13)$$

или при  $\frac{v_0 \cos \theta}{v_n} \gg 1$

$$(\overline{\mathbf{nv}})_1 \approx \frac{n_0}{4\sqrt{\pi}} v_n \left(\frac{v_n}{v_0}\right)^2 \exp \left[ -\left(\frac{v_0}{v_n}\right)^2 \right]. \quad (4,14)$$

Интеграл (4,11), определяющий поток отраженных частиц, в общем случае можно рассчитать лишь численно. Однако для практически интересных случаев, когда

$$\left. \begin{aligned} \alpha &\approx \frac{1}{2} \frac{r}{z} \frac{2 - \sin \theta}{1 - \sin \theta} \gg \frac{v_n}{v_0} \ll 1 \\ \text{или} \quad \alpha &\ll \frac{v_n}{v_0} < \cos \theta, \end{aligned} \right\} \quad (4,15)$$

соответствующие вычисления (4,11) методом перевала дают

$$(\overline{\mathbf{nv}})_2 = n_0 v_0 \frac{\sin^2 \theta}{2 - \sin \theta} e^{-\left(\frac{v_0}{v_n}\right)^2 \alpha^2}. \quad (4,16)$$

Из формул (4,13), (4,14) и (4,16) видно, что поток прямых частиц на заднюю поверхность зонда значительно меньше потока отраженных частиц. Поток отраженных частиц здесь в ряде случаев соизмерим с потоком

прямых частиц на переднюю поверхность сферы и существенно зависит от затенения тела зондом.

б) Поток на зонд позади шара. Расчет потока частиц на сферу, расположенную позади шара, приводит к следующим результатам: для прямых частиц позади зонда, т. е. в области, аналогичной области спереди шара (см. рис. 22),

$$\overline{(nv)}_1 = -\frac{n_0 v_0 \cos \theta}{2} \left[ 1 - \Phi \left( \frac{v_0 \cos \theta}{v_n} \right) \right] + \frac{n_0 v_n}{2 \sqrt{\pi}} e^{-\frac{v_0^2 \cos^2 \theta}{v_n^2}}, \quad (4,17)$$

а для прямых частиц спереди сферы в точке  $P$

$$\overline{(nv)}_1 = \frac{n_0}{2 \sqrt{\pi}} v_n \cos^2 \theta \exp \left[ -\left( \frac{v_0}{v_n} \right)^2 \right] + n_0 v_0 \cos^3 \theta \frac{1}{2} \left[ 1 + \Phi \left( \frac{v_0}{v_n} \cos \theta \right) \right] \exp \left[ -\left( \frac{v_0}{v_n} \right)^2 \sin^2 \theta \right]. \quad (4,18)$$

В обоих случаях при  $\left( \frac{v_0}{v_n} \cos \theta \right) \gg 1$  поток частиц мал, так как пропорционален множителю  $\exp \left[ -\left( \frac{v_0}{v_n} \right)^2 \right]$ .

Для отраженных частиц в точке  $P$  получается интеграл, аналогичный (4,11). В предельном случае, когда  $\left( \frac{v_0 \cos \theta}{v_n} \right) \gg 1$  и  $\left( \frac{v_0 \sin \theta}{v_n} \right) \gg 1$ , т. е. когда угол, под которым виден шар из точки  $P$ , не мал,

$$\overline{(nv)}_2 = \frac{\sqrt{\pi} n_0}{4 \sqrt{2}} v_n \left( \frac{v_n}{v_0} \right) \cos \theta \exp \left[ -\left( \frac{v_0 \sin \theta}{v_n} \right)^2 \right]. \quad (4,19)$$

Сравнение формул (4,17)–(4,19) показывает, что поток отраженных частиц на сферу, помещенную позади шара, меньше, чем поток прямых частиц, и что основной вклад в плотность потока дает в этом случае поток прямых частиц в точке  $P$ .

## V. ЗАКЛЮЧЕНИЕ

В настоящей статье рассмотрены результаты теоретических исследований взаимодействия движущихся тел с разреженной плазмой. Основное внимание уделено случаю, когда скорость движения тела много больше тепловой скорости нейтральных частиц и ионов, а размеры тела достаточно велики по сравнению с дебаевским радиусом. Такие условия реализуются при движении искусственных спутников или космических ракет в ионосфере или в ближайшей к Земле окрестности межпланетной среды. Хотя этот случай исследован в целом достаточно полно, ряд вопросов все же требует дальнейшего анализа. В первую очередь необходимо учесть влияние электрического поля на движение ионов в ближней зоне позади тела. Весьма важен также вопрос о магнитных возмущениях. В задаче о рассеянии радиоволн на «следе» тела чрезвычайно интересно знать, как сильно возрастает эффективное сечение в резонансной области, когда  $\epsilon \rightarrow 0$ . Ряд других неисследованных вопросов, возникающих при анализе явлений в окрестности движущегося тела, указан во введении.

В нижних слоях ионосферы необходимо учитывать уже и то, что размер тела становится сравнимым с длиной пробега частиц. В этих условиях интересен вопрос о разогревании и дополнительной ионизации плазмы,



разрушении поверхности тела, излучении волн. На очень больших расстояниях от поверхности Земли размеры тела могут стать сравнимыми с дебаевским радиусом, а скорость тела в определенной области может быть меньше тепловой скорости частиц. Характер различных возмущений, вызываемых телом в таких условиях, требует также специального анализа.

Таким образом, взаимодействие движущегося тела с плазмой приводит к своеобразным и чрезвычайно разнообразным эффектам. Возмущения, вызываемые телом, очень значительны, так что физическое состояние области, окружающей тела, сильно отличается от состояния невозмущенной среды.

Полученные результаты показывают, что явления в окрестности спутников или космических ракет в ионосфере или межпланетной среде необходимо учитывать при обработке результатов экспериментальных исследований, преследующих цель получения данных о состоянии невозмущенной среды. Особенно важно это при анализе результатов измерений с помощью различного типа зондов. Неучет этих эффектов может приводить к существенным погрешностям.

Всесторонние экспериментальные и теоретические исследования структуры возмущенной области в окрестности движущихся тел в плазме представляют большой интерес. Эти исследования позволят, в частности, разработать наиболее эффективные методы изучения свойств сред, в которых проходят траектории спутников и космических ракет.

#### ЦИТИРОВАННАЯ ЛИТЕРАТУРА

1. Я. Л. Альперт, УФН **71**, 369 (1960); в сб. «Искусственные спутники Земли», № 7, 125 (1961).
2. А. В. Гуревич, Тр. ИЗМИР АН СССР, вып. **17** (27), 173 (1960).
3. А. В. Гуревич, в сб. «Искусственные спутники Земли», № 7, 101 (1961).
4. Л. П. Питаевский, В. З. Кресин, ЖЭТФ **40**, 27 (1961).
5. Л. П. Питаевский, Геомагнетизм и аэрномия **1**, 194 (1961).
6. Я. Л. Альперт, Л. П. Питаевский, Геомагнетизм и аэрномия **1**, 709 (1961).
7. А. М. Москаленко, Геомагнетизм и аэрномия **2**, 407 (1962).
8. Я. Л. Альперт, Распространение радиоволн и ионосфера. М., Изд-во АН СССР, 1960.
9. R. Yastrow, C. A. Pearce, J. Geophys. Res. **62**, 413 (1957).
10. L. Kraus, K. Watson, Phys. Fluids **1**, 480 (1958).
11. S. Rand, Phys. Fluids **2**, 649 (1959); **3**, 265, 588 (1960).
12. K. P. Chorgha, S. F. Singer, Univ. of Maryland, Phys. Dep. Tech. Rept. **97** (1958).
13. K. P. Chorgha, Revs. Mod. Phys. **33** (2), 153 (1961).
14. Л. Д. Ландау, Е. М. Лифшиц, Электродинамика сплошных сред. М., Гостехиздат, 1957, стр. 486.
15. Л. Д. Ландау, ЖЭТФ **16**, 574 (1946).
16. P. S. Creisinger, Phys. Fluids **4**, 104 (1961).
17. H. M. Mott-Smith, J. Langmuir, Phys. Rev. **28**, 727 (1926).
18. D. Bohm, The Characteristics of Electrical Discharges in Magnetic Fields, Ed by A. Guthrie, R. Wakerlind, McGraw Hill, N. Y., 1949, ch. 3, 2.
19. М. Я. Гинцбург, Тр. ИЗМИР АН СССР, вып. **17** (27), 187 (1960).
20. J. Langmuir, Phys. Rev. **34**, 876 (1929).
21. В. Л. Грановский, Электрический ток в вакууме и в газах. М., Гостехиздат 1953.
22. С. П. Капица, ЖЭТФ **39**, 1397 (1960).
23. W. B. Nottingham, Handb. d. Phys. **21**, 1 (1956).
24. Y. Allen, R. Boyd, P. Reynolds, Proc. Phys. Soc. **B70**, 297 (1957).
25. I. Bernstein, I. Rabinowitz, Phys. Fluids **2**, 112 (1959).
26. C. D. Magnuson, Phys. Rev. **122**, 1421 (1961).
27. C. D. Magnuson, D. V. Medved, Planet/Space Phys. **5**, 115 (1961).
28. Ю. М. Каган, В. И. Перель, ДАН СССР **91**, 1321, 1953.
29. Ю. М. Каган, В. И. Перель, ДАН СССР **95**, 765, 1954.
30. Ю. М. Каган, В. И. Перель, ЖЭТФ **29**, 261, 1955.

31. Ю. М. Каган, Вестник ЛГУ, № 4, вып. 1, 63 (1957).
  32. R. Boyd, Proc. Roy. Soc. A201, 329 (1950).
  33. F. Wenzel, Zs. Angew. Phys. 2, 59 (1950).
  34. A. H. Davis, I. Harris, Rarefied Gas Dynamics, Acad. Press, New York — London, 1961, стр. 661.
  35. L. Triskova, Ionisation durch Erdsatelliten, Inst. für Rad. und Elekt., Tschechoslowak. Akad. d. Wiss., № 16 (1961).
  36. В. П. Докучаев, ЖЭТФ 43, 595 (1962).
  37. Г. Г. Гетманцев, Н. Г. Денисов, Геомагнетизм и аэрномия 3, 691 (1962)
  38. I. D. Juffe, H. B. Rittehouse, J ARS 32, 3 (1962) (см. перевод: Ракетная техника 32, № 3, 3 (1962)).
  39. А. В. Гуревич, Геомагнетизм и аэрномия 3, № 1 (1963).
-