

ИНДУКЦИОННЫЙ ЭЛЕКТРОННЫЙ УСКОРИТЕЛЬ НА 100 МИЛЛИОНОВ ВОЛЬТ*).

В. Ф. Вестендорп и Э. Э. Чарлтон.

1. ВВЕДЕНИЕ.

Некоторые наиболее ранние идеи о методе ускорения электронов с помощью меняющегося во времени магнитного поля были предложены Видероз¹, Уолтоном², Яссинским³ и Штеенбеком⁴. До опубликования первой работы Керста⁵ по этому предмету в литературе не было никаких указаний на то, что когда-либо был успешно осуществлён прибор, основанный на этом принципе. Позднее была опубликована статья Штеенбека⁶, описывающая некоторые из его ранних экспериментальных работ, повидимому, предшествовавших работе Д. В. Керста.

Общая теория индукционного электронного ускорителя была описана в ранее опубликованных работах^{4, 7-9}. Электроны ускоряются электрическим полем, создаваемым изменяющимся во времени магнитным полем. Индукционный электронный ускоритель можно сравнить с обыкновенным трансформатором, в котором высоковольтная вторичная катушка с большим числом витков заменена эвакуированной стеклянной трубой тороидальной формы, снабжённой электронной пушкой с горячим катодом. Электроны инжектируются в трубу по касательной и под воздействием магнитного поля движутся внутри трубы по окружности, приобретая при каждом обороте такой же прирост энергии, как если бы они двигались по отдельному витку проволоки. В процессе непрерывного ускорения электронов магнитное поле направляет их по круговой орбите в вакуумной трубе, а в выбранный момент оно же уводит электроны с этой круговой орбиты, вынуждая их упасть на мишень и вызвать X-лучи, или же выйти из вакуума как электроны большой энергии.

Получив, как и при изготовлении своего первого ускорителя, отпуск в Илинойском университете, доктор Керст договорился

*) Journ. of Appl. Phys., **16**, 10, 581 (1945). Перевод с английского Э. Бурштейна.

с работниками научно-исследовательской лаборатории компании «Дженерал электрик» о сотрудничестве в проектировании и изготовлении более мощного ускорителя.

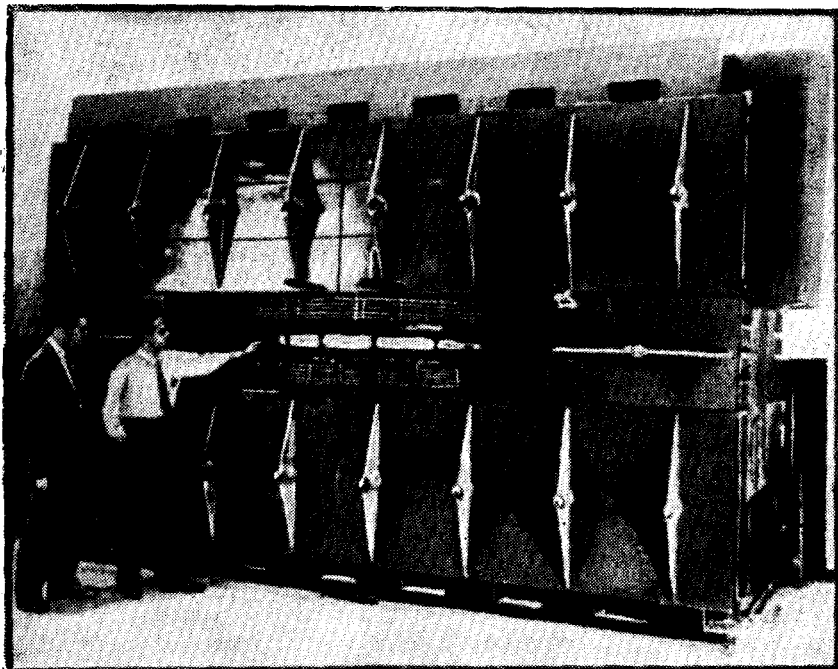


Рис. 1. Вид электронного ускорителя спереди.

Созданная при этом машина на 20 млн. вольт *) не представила при своём изготовлении никаких неожиданных трудностей и поощрила нас спроектировать и изготовить являющуюся предметом настоящей статьи ещё большую машину. Последняя весит приблизительно 130 тонн и имеет около 9 футов в высоту, 6 футов в ширину и 15 футов в длину. Вместе с конденсаторами на 24 000 киловольт-ампер для исправления коэффициента мощности она находится в специальном помещении, предназначенном для защиты окружающих зданий от проникающего излучения.

Хотя в общих чертах эта машина очень походит на предыдущую в 20 млн. вольт, её большие размеры сделали необходимым ряд изменений как в проекте, так и в изготовлении. В частности

*) Эта машина сразу после изготовления была передана в ймы Иллинойскому университету.

труба весьма отличается от прежней, состоя из 16 формованных стеклянных секций, скреплённых торцами.

Вид ускорителя спереди показан на рис. 1; вид сверху со снятым верхним ярмом магнита и с находящимися на месте нижней намагничивающей катушкой и вакуумной трубой показан на рис. 2.

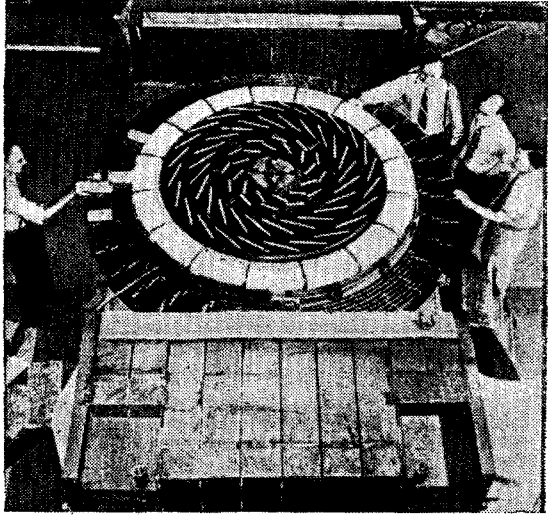


Рис. 2. Вакуумная труба на магните.

Расположение ускорителя в специальном здании показано на рис. 3.

Магнит работает на 60-периодном токе и даёт у орбиты плотность магнитного потока в 4000 гаусс. Электроны инжектируются с напряжением от 30 до 70 кV и, если им позволить оставаться на 66-дюймовой круговой орбите в течение всей четверти периода, они обходят магнитный поток 250 000 раз, получая на каждом обороте среднюю дополнительную энергию около 400 eV. Так как, давая импульс поля, их можно сместить с круговой орбиты в любой момент в течение четверти периода, им может быть придана любая желаемая энергия от одного миллиона и до ста миллионов электрон-вольт.

Так как электроны уводятся с их орбиты по спирали, то они ударяются о мишень, вызывая X-лучи. При этом прибор может быть использован как очень послушный и легко управляемый источник X-лучей любого желаемого напряжения вплоть до 100 мил-

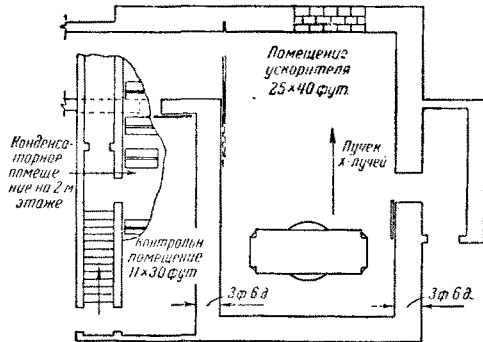


Рис. 3. поэтажный план здания для электронного ускорителя.

ионов. При этом прибор может быть использован как очень послушный и легко управляемый источник X-лучей любого желаемого напряжения вплоть до 100 мил-

лионов вольт. Выход, измеренный толстостенной малой ионизационной камерой, помещённой в центре пучка X-лучей, быстро растёт с напряжением. При некоторых условиях он был около 2600 рентгенов в минуту при 100 MV, спадая до 70% этого значения при 20 MV.

Полуширина пучка X-лучей около 12° при 20 млн. вольт и 2° при 100 млн. вольт.

Машина может непрерывно работать с полной нагрузкой даже в самую жаркую погоду.

II. МАГНИТ.

Сердечник магнита, как показано на рис. 4 и 5, состоит из двух частей ярма, разделённых двумя вкладышами, двух полюсных нако-

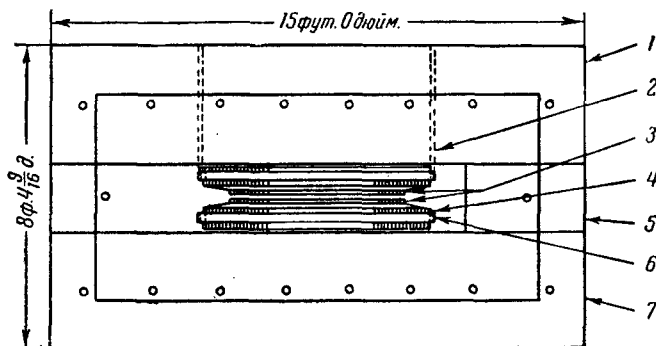


Рис. 4. Магнитная цепь. Деревянная облицовка, воздушные каналы и фундамент не изображены.

1. Верхняя часть ярма. 2. Подвеска полюсного наконечника. 3. Центральные диски. 4. Полюсный наконечник. 5. Вкладыш. 6. Кольцо из красного дерева. 7. Нижняя часть ярма.

нечников и двух центральных дисков. Все эти части сделаны из эмалированных стальных листов (4,5% кремния) толщиной 0,014 дюйма, соединённых в плиты или, в случае полюсных наконечников и центральных дисков, — в сектора. Каждая плита или сектор состоит из большого числа листов, скреплённых лаком, полимеризованным при высушивании в соответствующем станке или форме.

Плиты имеют в толщину 7 дюймов и отделены друг от друга, как видно на рис. 2 и 6, многочисленными узкими деревянными планками, расположенными так, чтобы допустить эффективное вынужденное воздушное охлаждение. Плиты сжаты между досками облицовки электрически изолированными стальными болтами, как показано на рис. 1, 2 и 5.

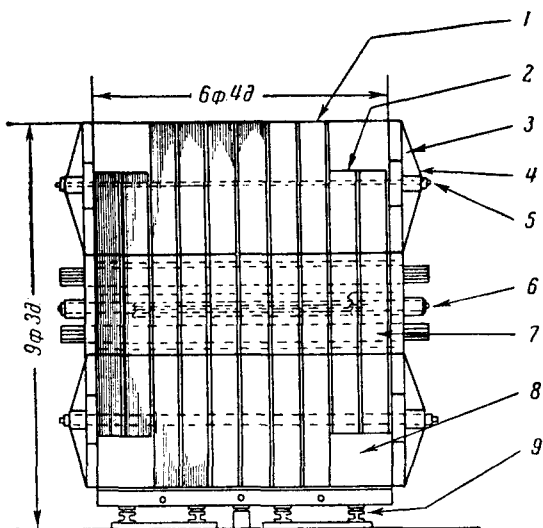


Рис. 5. Вид магнитной цепи сбоку. Внешние воздушные каналы не изображены.
 1. Большая плита. 2. Малая плита. 3. Кленовая доска. 4. Анкер. 5. Стяжка ярма. 6. Стяжка вкладыша. 7. Вкладыш. 8. Фанера. 9. Каучуковый амортизатор.

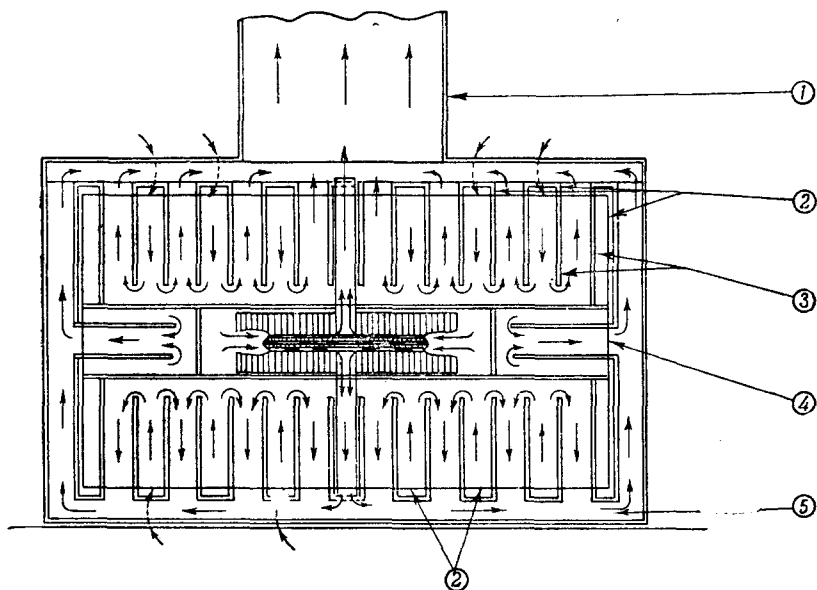


Рис. 6. Поперечное сечение магнита, показывающее систему вынужденного воздушного охлаждения.

1. Воздушный канал и пристройка. 2. Впускные воздушные каналы. 3. Деревянные прокладки. 4. Магнитная цепь (кремнистая сталь). 5. Фундамент машины.

Полюсные наконечники.

Листы, из которых сделаны сектора полюсных наконечников, были отштампованы с профилем, изображённым на рис. 7. С помощью пластин различной длины (с разницей в 2 дюйма) удалось собрать в специальном зажиме суживающийся к одному концу сектор приблизительно в 4 градуса. Перед сборкой на каждый лист наносилась тонкая плёнка лака, и форма завинчивалась для полу-

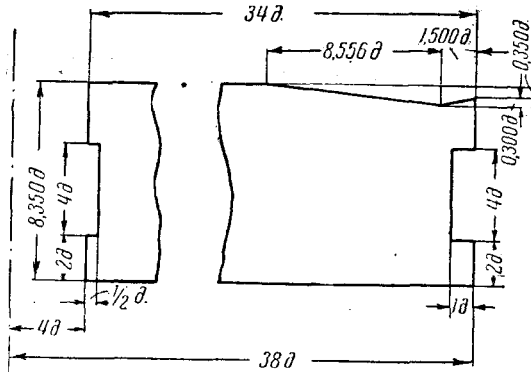


Рис. 7. Профиль сектора полюсного наконечника.

чения прочной клинообразной плиты. При высушивании при 150° лак полимеризовался, после чего сектор можно было рассматривать как один цельный кусок.

Прямоугольные пазы на концах служат для укладки и удержания на месте секторов нижнего полюсного наконечника и для удержания секторов верхнего полюсного наконечника на верхнем ярье. Для этой цели собранные сектора охвачены большим разрезным, тщательно обработанным деревянным кольцом (10 на рис. 8), состоящим из большого числа кусков красного дерева. Подобным же образом в центре, в прямоугольных пазах помещается текстолитовое кольцо (6 на рис. 8). Стальная крестовина сцепляет текстолитовое кольцо с верхним полюсным наконечником, а латунный стержень, ввинченный в ступицу крестовины, поддерживает центр полюсного наконечника. Между плитами, образующими верхнее ярье, проходят стальные полосы, соединённые с деревянным кольцом и поддерживающие обод полюсного наконечника. Нижний полюсный наконечник закреплён на нижнем ярье с помощью текстолитовой крестовины, допускающей циркуляцию охлаждающего воздуха через центр.

Лист прессованной древесины толщиной в $\frac{1}{16}$ дюйма отделяет каждый полюсный наконечник от ярья, к которому он прикреплён, чтобы предохранить от короткого замыкания между пластинами.

Форма полюсных наконечников найдена с помощью сплошных стальных моделей в масштабе 1:8 и 1:4. Измерения на этих сплошных

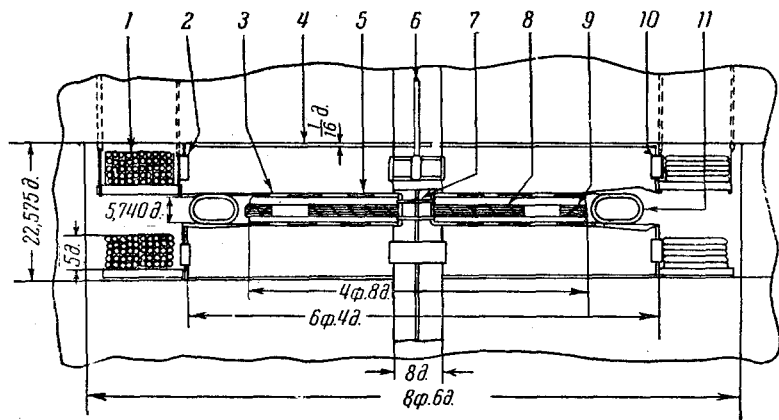


Рис. 8. Центральная часть машины в увеличенном виде.

1. Намагничивающая катушка. 2. Силовая входная обмотка. 3. Центральный диск.
4. Прокладка из пресованной древесины. 5. Текстолиловая прокладка. 6. Центральная подвеска. 7. Центрирующая крестовина. 8. Разделительное кольцо. 9. Удерживающее кольцо.
10. Кольцо из красного дерева. 11. Вакуумная труба.

моделях производились при возбуждении постоянным током, изменение направления которого вызывает баллистическое отклонение гальванометра в измерительной цепи. Форма выбрана так, чтобы напряжённость магнитного поля в средней плоскости между полюсами менялась обратно пропорционально радиусу в степени $\frac{3}{4}$. Это соотношение обеспечивает фокусировку электронов после первого оборота в узкий пучок, большая часть которого минует электронную пушку. Насколько хорошо удалось осуществить этот закон убывания напряжённости, видно на рис. 9, изображающем логарифм напряжённости поля в функции логарифма радиуса.

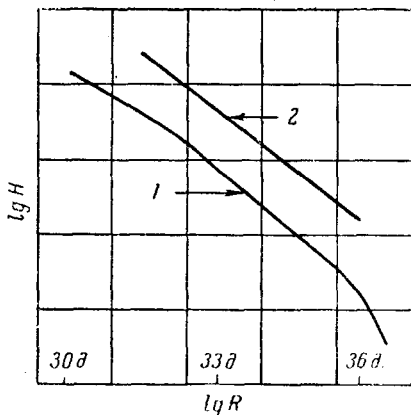


Рис. 9. Логарифмический график зависимости интенсивности от радиуса. 1. Данные измерения. 2. Прямая с наклоном $-\frac{3}{4}$.

Центральные диски.

Центральные диски предназначены для обеспечения выполнения требования, необходимого для движения электрона по круговой орбите, а именно, чтобы магнитный

поток через орбиту равнялся произведению удвоенной плотности магнитного потока на орбите на площадь орбиты.

Напряжённость магнитного поля вне центральных дисков или внутри вакуумной трубы должна быть достаточно однородна вдоль линии, параллельной оси. Это достигается применением двух центральных дисков, расположенных так, что величина верхнего и нижнего воздушного зазора равна половине центрального зазора.

При таком расположении простой и легко изготавливаемый профиль полюсных наконечников (рис. 7) даёт желаемое распределение поля.

Пластины центральных дисков были отштампованы подходящей ширины, соответствующей толщине дисков, и из штампованных пластин нарезались полоски различной длины через 1 дюйм, чтобы получить 15-градусные секторы.

Центральные диски поддерживаются и отделяются друг от друга кольцами, а от полюсных наконечников — текстолитовыми брусками, как показано на рис. 2. Они расположены под такими углами к радиусу полюсного наконечника, что охлаждающий воздух направляется через зазоры с почти постоянной скоростью.

Ярмо.

Верхняя и нижняя части ярма (рис. 4 и 5) состоят каждая из шести широких плит и четырёх более узких, по две с каждой стороны. Такое расположение даёт грубое приближение к полуэллиптическому поперечному сечению, собирающему магнитный поток через круглые полюсные наконечники с меньшим изменением плотности магнитного потока и меньшим поперечным потоком, чем при простом прямоугольном сечении ярма. Верхняя часть ярма была собрана на временной подставке и на ней были закреплены верхний полюсный наконечник и намагничивающая катушка. Этот 60-тонный агрегат был с помощью крана приведён впоследствии в своё окончательное положение.

Вкладыши.

Вкладыши устроены проще ярма, потому что их стальные листы имеют полный размер вкладыша. Здесь также взято шесть широких плит и по две более узких с каждой стороны в соответствии с сечением ярма. На каждом вкладыше вдоль края, ближнего к полюсному наконечнику, закреплена прокладка из прессованной древесины шириною в 6 дюймов и толщиной в 0,045 дюйма. Верхнее ярмо покоится на этих двух прокладках и на текстолитовых прокладках под верхним центральным диском.

III. УПРУГОЕ КРЕПЛЕНИЕ МАГНИТА.

Для уменьшения передачи колебаний от магнитной цепи бетонному полу, для избежания возможных резонансных колебаний пола,

а также для того, чтобы магнит колебался вокруг своего центра тяжести, весь 130-тонный агрегат смонтирован на амортизаторах из натурального каучука.

IV. НАМАГНИЧИВАЮЩИЕ КАТУШКИ.

По намагничивающим катушкам (рис. 1, 2 и 8) течёт ток, создающий главный магнитный поток через орбиту и управляющее поле на орбите. Для работы при 100 MV необходимо 40 000 ампер-витков. Этот ток распределён по 80 виткам провода, по сорок в верхней и нижней катушке. При 100 MV на виток приходится напряжение около 600 V, и кажущаяся мощность достигает, следовательно, 24 000 kVA. Эта кажущаяся мощность доставляется при эффективном напряжении в 24 000 V от батареи конденсаторов, расположенной в верхнем помещении здания. От конденсаторов ток течёт к катушкам по кабелям, которые находятся под напряжением 12 000 V по отношению к земле. Для безопасности соединение сделано постоянным без всяких выключателей и других разъединительных устройств.

Кабель для намагничивающих катушек состоит из 61 жилы медной проволоки в 0,102 дюйма, оплетённой двумя слоями лакированного кембрика толщиной в 0,010 дюйма. Отдельные проволоки изолированы друг от друга для предотвращения возникновения паразитных токов в меди из-за магнитного потока рассеяния, который перпендикулярен кабелю. Четыре слоя лакированного кембрика обеспечивают изоляцию при 600 V между витками одного слоя. В слой укладывается пять витков, так что максимальное напряжение между слоями витков составляет 6000 V. Соседние слои разделяются текстолитовыми прокладками толщиной в $\frac{1}{4}$ дюйма.

Обе катушки крепятся на радиальных текстолитовых полосах. Нижняя катушка отстоит от ярма на $1\frac{1}{4}$ дюйма. Полосы под верхней катушкой подвешены на латунных стержнях, идущих с верхнего ярма. Важно обеспечить соответствующую изоляцию между входными обмотками, намагничивающими катушками и пластинками стали*).

*) После того как статья была написана, имел место случайный разряд большого конденсатора на сердечник магнита, приведший к полному прекращению выхода рентгеновских лучей. Исследование показало, что магнитное поле в различных точках вдоль трубы уже не было в фазе и что это было вызвано повреждением изоляции между отдельными листами стали в некоторых плитах, обусловленным высоковольтным разрядом. Магнитный поток, создаваемый чрезмерными токами Фуко в этих плитах, не был в фазе с магнитным потоком, вызываемым основным намагничивающим током. Этот недостаток был исправлен, и выход рентгеновских лучей был восстановлен нейтрализацией магнитных потоков, создаваемых токами Фуко, с помощью вспомогательного магнитного потока, создаваемого током, протекающим по одному витку медной проволоки, навитой на каждую повреждённую плиту. Этот случай ещё раз подчеркнул важность обеспечения

V. БАТАРЕЯ КОНДЕНСАТОРОВ.

Батарея конденсаторов на 24 000 kVA, доставляющая кажущуюся мощность намагничивающим катушкам, состоит приблизительно из тысячи конденсаторов, расположенных в шестнадцати рамах из углового железа. В каждой раме свыше шестидесяти конденсаторов соединены параллельно. Восемь рам с каждой стороны помещения соединены последовательно, образуя две батареи на 24 000 V и 500 амперов, каждая из которых связана с секциями намагничивающих катушек, как описано выше. Все рамы смонтированы на стандартных 15 000-вольтных изоляторах для собирательных шин, поставленных прямо на пол. Потеря мощности в конденсаторном помещении составляет $\frac{1}{3}\%$ от кажущейся мощности, т. е. 80 kW. Это тепло уносится благодаря вынужденной циркуляции воздуха (9000 куб. футов в минуту), причём температура воздуха поднимается на 16° C. Над рамами и между ними находятся замедлители тяги, направляющие воздух между конденсаторами, находящимися на расстоянии в $3\frac{1}{2}$ дюйма.

VI. ПОЛОЖЕНИЕ ЭЛЕКТРОННОЙ ОРБИТЫ.

По расчёту электронная орбита должна была иметь радиус 33 дюйма с плотностью магнитного потока на орбите в 4000 гаусс при 100 MV.

Истинное положение орбиты определялось двумя различными методами. Первый метод был описан раньше⁷. В нём используется комплект из трёх катушек с диаметрами, сравнимыми с диаметром орбиты; метод основан на том, что на орбите электрический градиент имеет минимум.

Второй метод основан на главном требовании, чтобы магнитный поток через орбиту был равен плотности магнитного потока, умноженной на удвоенную площадь орбиты. При этом методе напряжение, создаваемое в одном витке диаметром в 66 дюймов, подавалось навстречу напряжению, создаваемому в двух катушках по 1000 витков с эффективным диаметром в $66\sqrt{1000}$ дюймов. Индикатором служил катодный осциллограф.

Нулевое показание осциллографа должно было получиться, если орбита имеет диаметр в 66 дюймов и если малые катушки своими центрами расположены на концах этого диаметра.

Если же орбита отклоняется от желаемого положения, то изменением положения малых катушек можно добиться нулевого пока-

электрической изоляции в магнитном сердечнике в будущих установках. Если первоначальная изоляция между слоями может быть достаточно надёжной при больших градиентах напряжения, которые могут установиться при случайном разряде конденсаторов на сердечник, так что в подобных установках сердечник должен быть эффективно защищён от цепи конденсаторов прочным диэлектриком или заземлённым проводником.

зания осциллографа, а по радиусу, при котором малые катушки обеспечивают нулевое показание, можно найти истинный диаметр орбиты. Расчёт показал, что этот метод позволяет определить орбиту в пределах $\pm \frac{1}{16}$ дюйма при радиусе в 33 дюйма. Этот второй метод явился контрольным для метода трёх катушек.

Если орбита при первой сборке машины отклоняется по диаметру от требуемой, то производится корректирование: поднимается верхнее ярмо, и заменяются разделяющие прокладки на вкладышах и верхнем центральном диске. При увеличении их толщины магнитный поток через орбиту уменьшится больше, чем поле на орбите, и поэтому орбита уменьшится. Требуемое увеличение разделяющего промежутка можно вычислить для каждой машины в зависимости от ошибки в радиусе орбиты. Для данной машины такой расчёт показал, что если радиус орбиты на 0,100 дюйма больше нормального, верхний полюсный наконечник нужно поднять на 0,0035 дюйма. После обеспечения правильного положения орбиты верхнее ярмо снимается, а труба вынимается из своего сборочного кольца и укладывается в своё окончательное положение, как показано на рис. 2.

Во время работы машины сжатие орбиты приводит к дальнейшим осложнениям. Если первичный вольтметр и мегавольтметр прокалиброваны в зависимости от значений H и R на нормальной орбите, определяющих энергию электрона, то следует ввести поправку в энергию электрона после сокращения орбиты, так как H и R у мишени отличаются от значений H и R на нормальной орбите. Поправочный коэффициент является произведением двух других коэффициентов: одного, выражающего усиление поля при сокращении орбиты (1,0238) и другого, указывающего на изменение произведения HR благодаря одному лишь изменению положения (0,9785). Произведение является пренебрежимо малым поправочным коэффициентом (1,0023).

VII. ВАКУУМНАЯ ТРУБА И СИСТЕМА ОТКАЧИВАНИЯ.

Собранная стеклянная вакуумная труба (рис. 2 и 8) имеет форму тора с внешним диаметром в 74 дюйма и внутренним в 58 дюймов с почти эллиптическим поперечным сечением, горизонтальная ось которого равна 8 дюймам, а вертикальная $4\frac{7}{8}$ дюйма. Она состоит из 16 секторов формованного стекла пайрекс *) с минимальной толщиной в $\frac{1}{4}$ дюйма, подвергнутых термической обработке и закалке.

Предварительные опыты с отдельными незакалёнными секторами с толщиной стенок несколько меньше $\frac{1}{4}$ дюйма показали, что после

*) Формовкой и закалкой изогнутых стеклянных секторов мы обязаны «Corning Glass Works».

откачки воздуха они не выдерживают внешнего атмосферного давления. Но если секторы сделать немного толще и закалить, то они выдерживают разность давлений в 70 фунтов на кв. дюйм с достаточным коэффициентом запаса.

Техника, применённая для подготовки этих 16 секторов и обеспечения непроницаемости вакуума, была разработана настолько хорошо, что большое число секторов не явилось помехой.

Каждый стеклянный сектор был гладко отшлифован с обоих торцов с углом между торцами в 22,5 градуса. Для допущения некоторого искажения при закалке каждый сектор оставлялся достаточно длинным, чтобы можно было после закалки с каждого конца отшлифовать $\frac{1}{64}$ дюйма.

Для предотвращения зарядки внутренней поверхности трубы, что привело бы к искажению электронной орбиты, необходимо сделать внутреннюю поверхность секторов проводящей. Для этого внутренняя поверхность обрабатывалась пескоструйным аппаратом, а затем серебрилась. Был применён процесс химического серебрения, причём применение растворов малой концентрации при определённой температуре допускало точный контроль сопротивления.

Для сборки трубы секторы помещались на точно изготовленное укрепленное стальное кольцо с плоской отшлифованной верхней поверхностью. Для снятия стеклянной трубы со стального кольца и установки её на место употреблялись монтажные подпорки и удерживающие скобы. Плоские концы стеклянных секторов помещались друг против друга, и пригонка проверялась калиберными шупами толщиной 0,5 тысячной дюйма. После этого на каждом соединении снаружи накладывалась красная глипталевая краска и производился всесторонний прогрев. На последнем, шестнадцатом, секторе приходилось слегка изменять один угол, чтобы выбрать суммарную ошибку сборки. Концы трёх специальных секторов в местах стыковых соединений с латуной и стеклом были отшлифованы под прямым углом для облегчения соединения. Для удобства разборки эти соединения покрыты замазкой, изготовленной из сосновой смолы и шеллака. Рис. 10 показывает детали устройства мишени.

Связь с насосом жёсткая и состоит из $3\frac{1}{2}$ -дюймовой стеклянной коленчатой трубки, ведущей из трубы к ловушке с жидким воздухом. Эта ловушка концентрического типа с внутренней трубкой в $3\frac{1}{2}$ дюйма и внешней в $5\frac{1}{2}$ дюймов диаметром. Между ловушкой и жидким воздухом и вакуумной трубой присоединён стандартный стеклянный ионизационный манометр. Ловушка с жидким воздухом соединена со ртутным насосом, имеющим скорость откачки 80 литров в секунду. Перед диффузионным насосом расположен вакуумный кран, в котором утечке наружу препятствует металли-

ческая гофрированная трубка. Этот кран всегда закрыт, если вакуумная труба не работает. Он связывает с ротационным форвакуумным насосом, имеющим автоматический центробежный клапан-выключатель, предохраняющий от проникновения масла или воздуха в вакуумную систему при остановке мотора.

Ловушка всё время окружена жидким воздухом. Если для экспериментальной работы нужно сменить электронную пушку или мишень, то в трубу впускается тщательно просушенный воздух через отросток, помещённый между ловушкой и трубой. После того как труба будет вновь закрыта и насосы включены, давление падает за час до 0,01 микрона, и труба может удовлетворительно работать. К концу второго часа давление обычно падает до 0,001 микрона или ещё меньше и может без труда поддерживаться на этом уровне в течение продолжительной работы ускорителя.

Из-за очень жёсткого соединения трубы с насосом вначале были некоторые опасения, не передадутся ли от магнита к стеклу слишком сильные колебания. Однако это было предотвращено довольно сложной системой упругого монтажа трубы. Она состоит из 19 гибких подвесок, каждая из которых (рис. 10) сделана из двух текстолитовых полосок $\frac{1}{8} \times 2\frac{1}{2} \times 11$ дюймов, положенных горизонтально друг на друга, концы которых покоятся на полудюймовых кубиках из мягкого каучука. Один кубик находится у центральных дисков, два других смонтированы на текстолитовом столбике, привинченном к кольцу из красного дерева, охватывающему полюсной наконечник.

Эта подвеска прогибается под действием веса трубы на $\frac{1}{4}$ дюйма и имеет собственную частоту колебаний около 5 циклов в секунду. Каучуковые кубики, в которых проделаны отверстия, одеты на шипы, не допускающие смещения кубиков, но не мешающие их изгибу. Таким образом, каучук служит для обеспечения гибкости в горизонтальном направлении. Упругая подвеска трубы столь эффективна, что при прохождении в машине тока рука, наложенная на трубу, не ощущает колебаний.

Эта подвеска прогибается под действием веса трубы на $\frac{1}{4}$ дюйма и имеет собственную частоту колебаний около 5 циклов в секунду. Каучуковые кубики, в которых проделаны отверстия, одеты на шипы, не допускающие смещения кубиков, но не мешающие их изгибу. Таким образом, каучук служит для обеспечения гибкости в горизонтальном направлении. Упругая подвеска трубы столь эффективна, что при прохождении в машине тока рука, наложенная на трубу, не ощущает колебаний.

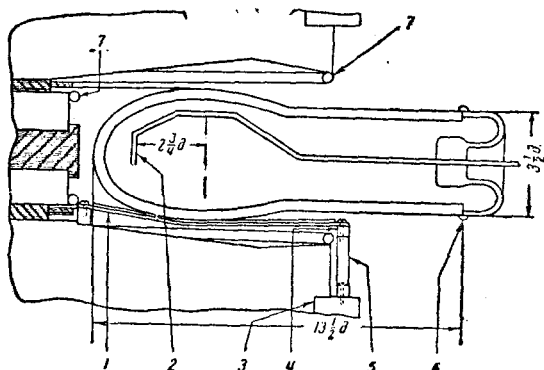


Рис. 10. Мишень и подвеска трубы.

1. Текстолитовые подвески. 2. Вольфрамовая мишень (протока диаметром в 0,100 дм). 3. Кольцо из красного дерева. 4. Каучук. 5. Текстолитовый столбик. 6. Соединение. 7. Проводники цепи, сокращающей орбиту.

VIII. ЭЛЕКТРИЧЕСКИЕ ЦЕПИ.

Рис. 11 показывает главные силовые цепи. Использовался достаточно мощный трёхфазный мотор с генератором, так что с него можно было брать 200 kW однофазной нагрузки, не опасаясь перегрева полюсов из-за вихревых токов. Преимущество применения комплекта мотора и генератора перед непосредственным включением в питающую линию заключается в независимости от колебаний напряжения в линии и в точности регулировки напряжения с помощью регулятора, действующего на обмотку возбуждения генератора. Мотор синхронный, так что тщательно поддерживаемая частота питающей линии передаётся на выход генератора. Однако было обнаружено, что имеющие всё же место малые колебания частоты питающей линии вызвали соответствующие, но относительно большие колебания напряжения ускорителя, если генератор был непосредственно связан со входной обмоткой ускорителя. Объяснение этого эффекта заключается в заметном колебании коэффициента мощности нагрузки с частотой и соответственном падении напряжения, обусловленном синхронностью реактанта генератора. Когда частота равна 60 циклам в секунду и в батарее конденсаторов подключено нужное число конденсаторов, входной коэффициент мощности равен единице. Но когда частота увеличивается на 0,1 цикла в секунду, то кажущаяся мощность батареи конденсаторов возрастает на $\frac{0,1}{60} \times 24\,000$, т. е. 40 kVA, а кажущаяся мощность намагничивающих катушек уменьшается на 40 kVA, что сказывается в нагрузке на генератор с опережающей по фазе компонентой в 80 kVA, соответствующей 33 амперам при 2400 вольтах. При синхронном реак-

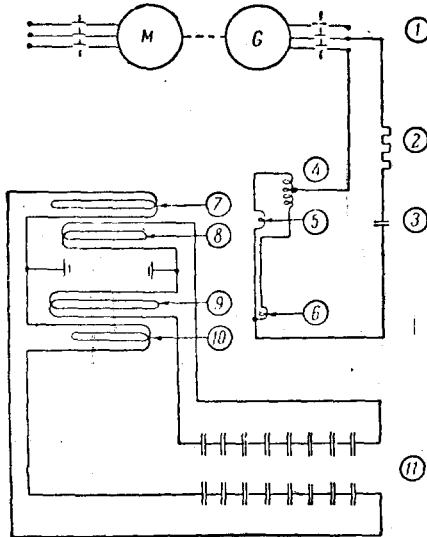


Рис. 11. Главные силовые цепи.

1. Мотор-генератор, 1200 kVA 2400 V. 2. Стабилизирующее сопротивление. 3. Последовательно включённый конденсатор. 4. Уравнительный трансформатор. 5. Входная силовая обмотка верхнего полюса (4 витка). 6. Входная силовая обмотка нижнего полюса (4 витка). 7. Внешняя секция верхней намагничивающей катушки (20 витков). 8. Соответствующая внутренняя секция. 9. Внешняя секция нижней намагничивающей катушки. 10. Соответствующая внутренняя секция. 11. Батарея конденсаторов на 24 000 kVA. Каждый знак представляет раму с конденсаторами на 30 000 kVA.

стота равна 60 циклам в секунду и в батарее конденсаторов подключено нужное число конденсаторов, входной коэффициент мощности равен единице. Но когда частота увеличивается на 0,1 цикла в секунду, то кажущаяся мощность батареи конденсаторов возрастает на $\frac{0,1}{60} \times 24\,000$, т. е. 40 kVA, а кажущаяся мощность намагничивающих катушек уменьшается на 40 kVA, что сказывается в нагрузке на генератор с опережающей по фазе компонентой в 80 kVA, соответствующей 33 амперам при 2400 вольтах. При синхронном реак-

танце генератора в 9Ω этот дополнительный ток стремится повысить выходное напряжение на векторную компоненту в 300 V и, если изменение частоты происходит достаточно быстро, регулятор напряжения не в состоянии корректировать напряжение. Очевидно, решение состоит в том, чтобы включить в цепь последовательно конденсатор, нейтрализующий синхронный реактанс. Опыт показал, что это решение было вполне удовлетворительным при предварительных работах, когда ускоритель работал на 50 MW и четыре витка верхней входной обмотки были соединены последовательно с четырьмя витками нижней обмотки, а генератор работал при полном напряжении. Когда же входные силовые обмотки соединялись параллельно для работы на 100 MV, система с последовательно включенными конденсаторами становилась нестабильной, так как имели место низкочастотные колебания мощности во всей системе от мотора и до настроенного контура с его 24 000 kVA. Было обнаружено, что эти колебания можно полностью уничтожить с помощью 8-омного сопротивления, рассеивающего от 50 до 80 kW в зависимости от настройки. Настройка меняется изо дня в день и в процессе работы из-за температурного коэффициента конденсаторов. Хотя этот коэффициент составляет всего лишь — 0,0005 на градус Цельсия, можно ожидать изменения в 1% при изменении температуры на 20° от температуры запуска в холодный день до конечной температуры в жаркий день. Это изменение соответствует уменьшению реактивной мощности конденсаторов на 240 kVA. Цепь настроена раз навсегда для средней рабочей температуры так, чтобы при ней для входной мощности коэффициент мощности был равен единице. В этом случае цепь может работать во всей области температур без перестройки.

Инжектор и электрическая цепь для сокращения орбиты устроены, как и в ускорителе, на 20 млн. вольт^{10, 11}.

IX. СИСТЕМА ОХЛАЖДЕНИЯ.

В пристройке над машинным помещением расположена десяти- сильная воздуходувка, дающая 8000 куб. футов воздуха в минуту при давлении в 1 дюйм воды для рассеивания стокиловаттных потерь в железе магнита. Прежде чем попасть в помещение, воздух проходит через фильтры. Три ряда термостатически управляемых отверстий определяют отношение рециркуляции к наружному притоку и выхлопу. Край пристройки с низким давлением связан воздушным каналом с верхом машины. Здесь он получает воздух от внешней системы воздушных каналов, расположенных вокруг магнитной цепи из кремнистой стали. Часть этой «внешней» системы каналов образуется также фундаментом машины. Рис. 6 показывает поперечное сечение машины через один из охлаждающих пазов шириной в $\frac{3}{4}$ дюйма между плитами ярма и вкладышей. Прямоугольные воз-

душные впускные каналы проходят от передней к задней части машины и видны из рис. 1, где они показаны как темные отверстия. На рис. 6 можно легко проследить путь воздуха между легкими деревянными прокладками, поставленными между стальными плитами. Нижняя сторона верхнего ярма и соответствующие стороны вкладышей и нижнего ярма полностью прикрыты деревянной обшивкой, так что воздух прогоняется вдоль них, как указано стрелками. Восьмидюймовые отверстия в центре верхнего и нижнего ярма и в полюсных наконечниках допускают прохождение воздуха из внешнего пространства у вакуумной трубы через верхний и нижний зазоры в главный воздушный канал. Намагничивающие катушки не получают вынужденного воздушного охлаждения, так как четвертьдюймовые вертикальные пазы между слоями обеспечивают достаточное охлаждение благодаря конвекции.

Три части вакуумной трубы — места соединений с вакуумной системой, электронной пушкой и мишенью — получают дополнительное охлаждение.

Помещение для конденсаторов имеет свою отдельную систему воздушного охлаждения, расположенную в верхней пристройке с контролируемой температурой отверстиями и с притоком и выхлопом воздуха во внешнее пространство. Пятисильная воздуходувка этой системы может продувать 9000 куб. футов в минуту при давлении в $\frac{1}{2}$ дюйма воды. При 80-киловаттных потерях в конденсаторах, что соответствует $\frac{1}{3}\%$ от 24 000 kVA при работе на 100 MV, температура воздуха при постоянных условиях повышается на 16° C.

Х. ЗДАНИЕ.

Необходимость защиты от X-лучей, наличие сосредоточенной нагрузки на пол и особенности устройства специального крана требовали постройки специального здания для машины. Поэтажный план здания (рис. 3) показывает, что толщина стен помещения для ускорителя была не меньше 36 дюймов. Эта толщина бетонных стен сохранялась до высоты в 15 футов, где стены имеют уступ, переходя выше в кирпичную кладку и стекло. Так как пучок X-лучей относительно узок, а рассеянное излучение из камеры блокировано верхним яром, то указанная высота сочтена достаточной. Уступы бетонной стены использованы для рельсов шестидесятитонного крана. Пол машинного помещения железобетонный, толщиной в 16 дюймов. Массивные стенки здания и характер грунта вызвали необходимость забивки свай для предотвращения осадки. Управляемая мотором стальная дверь толщиной в 1 дюйм, ведущая в машинное помещение, обеспечивает, главным образом, задержку первичных и рассеянных электронов.

Как указано на поэтажном плане, в той части стены, которая подвержена действию рентгеновских лучей, имеется секция из незакреплённых бетонных блоков. Если желательно использовать пучок X-лучей вне здания, часть этой секции может быть удалена.

В контрольном помещении находятся панели с рукоятками управления, выключателями и измерительными приборами главной силовой цепи, цепи инжектора, цепи для изменения орбиты и ионизационного манометра. Прочие приборы, как, например, измерительные приборы ионизационной камеры непосредственного отсчёта и счётчика Гейгера-Мюллера, также расположены в поле зрения оператора. Мегавольтметр даёт непосредственный отсчёт энергии электрона в момент сокращения орбиты.

Воздуходувки для машинного и конденсаторного помещений запускаются из контрольного помещения. Лопастной выключатель, управляемый воздушным потоком, обеспечивает взаимную блокировку, допуская подачу основной мощности только после запуска воздуходувки конденсаторного помещения. Воздуходувка машинного помещения может запускаться либо вручную нажатием кнопки, либо автоматически с помощью реле, срабатывающего при половинном выходном напряжении генератора. На всех дверях в машинное и конденсаторное помещения находятся блокирующие выключатели. Кроме того, для безопасности персонала дверь в конденсаторное помещение заперта.

Конденсаторное помещение расположено над контрольным помещением и коридором. В потолке с каждой стороны оставлены отверстия, связывающие конденсаторное помещение с воздуходувкой и с системой фильтров в пристройке. Такие же отверстия имеются в потолке машинного помещения для связи охлаждающей системы машины с пристройкой.

Уровень шума в помещении для ускорителя во время работы очень высок — между 110 и 120 децибеллами — частично вследствие свойств полностью закрытой комнаты с бетонными стенами и окнами из стеклянного строительного кирпича.

XI. НЕКОТОРЫЕ ОПЫТНЫЕ РЕЗУЛЬТАТЫ.

На рис. 12 и 13 даны кривые абсорбции в стали и свинце для различных энергий X-лучей. Энергия X-лучей регулировалась сдвигом фазы электрической цепи, сокращающей орбиту. Наклон кривых на рис. 12 и 13 выражен на рис. 14 через коэффициент линейной абсорбции.

На рис. 15 показано распределение X-лучей для различных уровней энергии. В интервале от 20 до 50 MV конус X-лучей суживается очень быстро; изменение от 50 до 100 MV значительно меньше.

Эти данные получены с ионизационной камерой с эффективным поперечником в $0,85^\circ$, ограничивающим разрешающую силу. Поэтому для определения размеров конуса излучения при 100 MV был придуман более чувствительный рентгенографический метод.

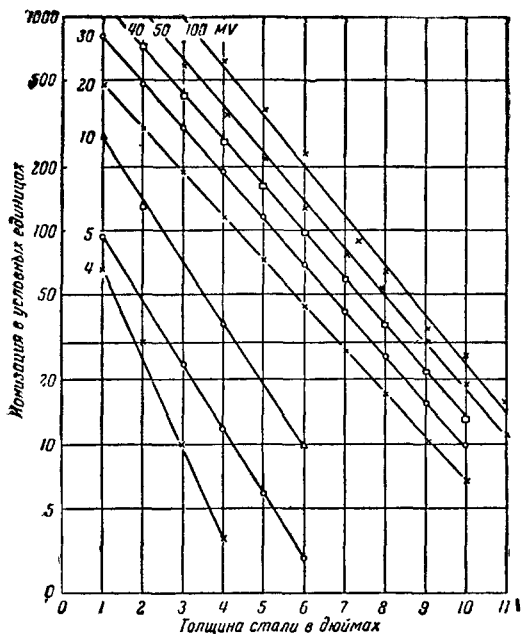


Рис. 12. Прохождение X-лучей через сталь.

Ординаты в произвольных единицах интенсивности, без соблюдения соотношения между кривыми. Кривые для 100, 50, 40, 30, 20 и 10 мегавольт получены с ионизационной камерой прямого отсчёта. Кривые для 5 и 4 мегавольт получены с флуоресцирующим экраном и фотослабителем.

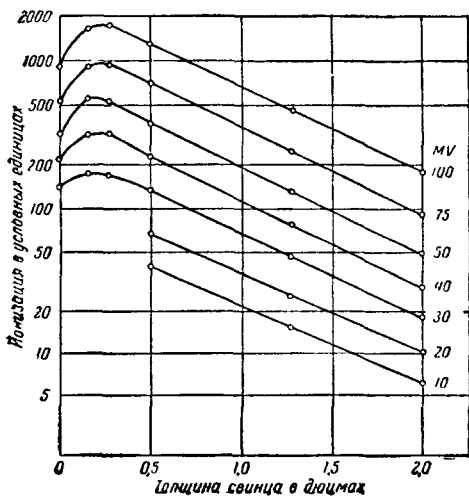


Рис. 13. Прохождение X-лучей через свинец.

Ординаты в произвольных единицах интенсивности без соблюдения соотношения между кривыми. Кривые для 100, 75, 50, 40, 30, 20 и 10 мегавольт получены с ионизационной камерой прямого отсчёта.

Рентгенографическое определение полуширины пучка при 100 MV было основано на одновременной экспозиции и проявлении двух плёнок, расположенных в пучке соответственно в 8 футах и в $8\sqrt{2}$ футах (11 футов 4 дюйма) от мишени. За полуширину пучка при 8 футах принят тот диаметр изображения, на концах которого интен-

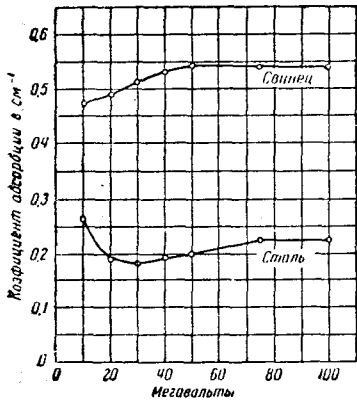


Рис. 14. Коэффициент линейной абсорбции X-лучей в свинце и стали.

Коэффициент в обратных сантиметрах подсчитан по наклону кривых на рис. 12 и 13.

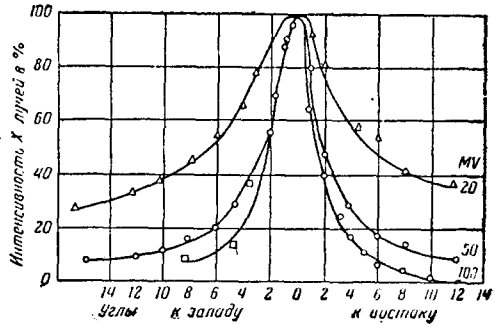


Рис. 15. Распределение X-лучей.

Данные сняты с центром камеры, удалённым на 9 футов 1 дюйм от мишени, и нанесены в процентах от максимальной интенсивности для 20, 50 и 100 MV. Камера имела эффективный диаметр в $3\frac{1}{8}$ дюйма, т. е. $0,85^\circ$, что ограничивало разрешающую силу. Диаметры пучка пятидесятипроцентной интенсивности (полуширина пучка) равны, как видно из графика, соответственно 12,3, 4,4 и 3,7 градусов.

сивность равна максимальной интенсивности на плёнке, расположенной в $8\sqrt{2}$ футах. Это значение соответствовало 2 градусам.

Интенсивность X-лучей в центре пучка максимальна при работе на 100 MV. Выход падает, если импульсу, сокращающему орбиту, даётся опережение по фазе и энергия электронов, падающих на мишень, уменьшается. Рис. 16 показывает изменение интенсивности X-лучей в функции их энергии. На одной из кривых в качестве дополнительного фильтра перед ионизационной камерой было помещено $\frac{1}{4}$ дюйма свинца, на другой кривой этого свинца не было, и единственным фильтром было 0,005 дюйма алюминия. При такой толщине дополнительного свинцового фильтра фактор интенсификации компенсирует фактор поглощения при 30 MV и выше.

Рис. 17 является рентгенограммой, снятой X-лучами в 100 MV. На этой рентгенограмме, полученной при расстоянии плёнки от мишени в 20 футов, сняты часы, помещённые на обращённой к источнику лучей стороне 4-дюймовой стальной плиты. Тёмное пятно, вид-

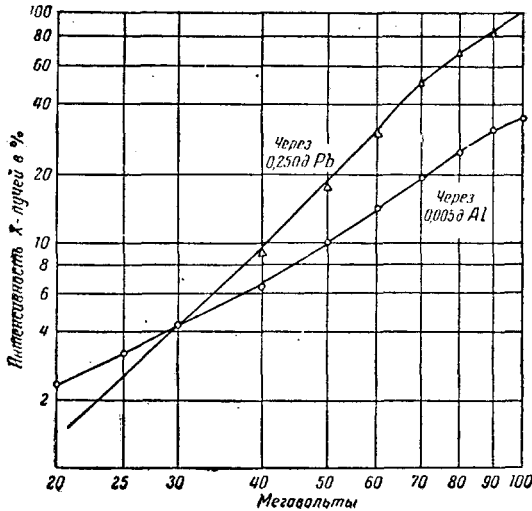


Рис. 16. Логарифмический график интенсивности X-лучей в функции напряжения.

Данные получены с ионизационной камерой прямого отсчета в центре пучка в 150 см от мишени. Эффективный диаметр камеры 9,5 см или $3,6^\circ$. Точка пересечения обеих кривых при 30 MV получена так: перел камерой раскачивался свинцовый маятник толщиной в 0,250 мм и подбиралось напряжение, при котором показания прибора оставались неизменными.

ное на плёнке, образовалось благодаря концентрации X-излучения в конусе с полушириной в 2° при 100 MV.

Выход X-лучей при 100 MV, измеренный малой ионизационной камерой «Victoreen 100 R», помещённой в $\frac{1}{4}$ -дюймовую свинцовую

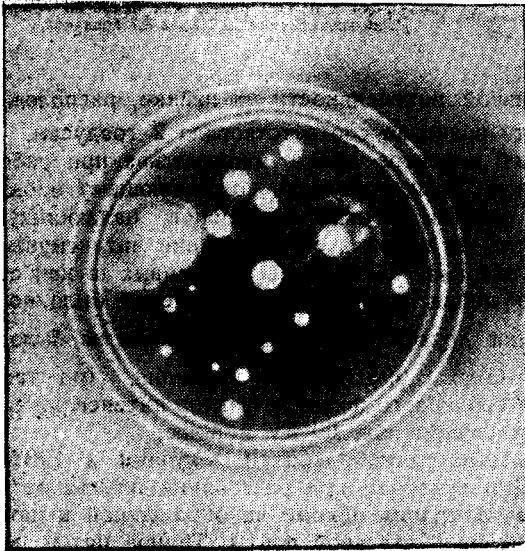


Рис. 17. Рентгенограмма через 4 дюйма стали на расстоянии в 20 футов от мишени, полученная X-лучами в 100 MV.

Часы помещались на обращённой к источнику стороне стальной плиты. Тёмное пятно на рентгенограмме получилось из-за концентрации при 100 MV X-излучения, идущего от ускорителя, в конусе с полушириной в 2° .

оболочку на расстоянии 550 см от мишени и приведённой к стандартному расстоянию в 100 см, составлял до 2600 рентгенов в минуту.

ХИ. ИМПУЛЬСНОЕ ДЕЙСТВИЕ ДЛЯ РАБОТЫ С КАМЕРОЙ ВИЛЬСОНА.

С камерой Вильсона машина не должна работать непрерывно, так как нужны лишь отдельные кратковременные импульсы с приблизительно минутным интервалом.

Для этой цели в машине было произведено переключение, как показано на рис. 18. Конденсаторная батарея разъединена в середине; одна её половина может быть заряжена до положительного потенциала одним кенотроном, другая — до отрицательного потенциала вторым кенотроном с помощью одного и того же высоковольтного трансформатора. Масляный выключатель служит для замыкания цепи, после чего начинается колебательный разряд с постоянной времени в 0,28 секунды. Масляному выключателю не приходится размыкать цепь под током, так что здесь можно было использовать стандартный масляный выключатель на 13,8 kV, хотя разность потенциалов может быть порядка 40 kV перед включением.

Груз весом в 250 фунтов держит обычно выключатель замкнутым (что обеспечивает непрерывную замкнутость цепи). Сжатый воздух с помощью поршня поднимает груз, размыкая выключатель. Воздушный клапан, управляемый соленоидом, выпускает в нужный момент воздух, и выключатель замыкается. При замыкании выключателя реле отключает заряжающую цепь во избежание ненужной зарядки кенотронов.

Ввиду того что все остальные соединения остаются нетронутыми, не приходится переключать никаких тяжёлых проводов или кабелей, и машина может быть мгновенно переведена с непрерывной работы на импульсную и обратно простым переключением перекидного выключателя. При непрерывном действии масляный выключатель просто пропускает ток конденсаторной батареи в 1000 ампер с частотой в 60 циклов.

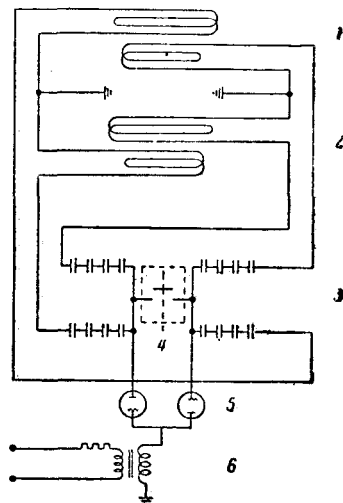


Рис. 18. Цепь для импульсной работы.

1. Намагничивающие катушки верхнего полюса ускорителя. 2. Намагничивающие катушки нижнего полюса ускорителя. 3. Батарея конденсаторов. 4. Масляный выключатель замыкается силой тяжести, размыкается давлением воздуха. 5. Кенотроны. 6. Силовой высоковольтный трансформатор.

Для импульсной работы с камерой Вильсона возможен ряд вариантов, как, например:

1. Импульсная цепь управляется вручную или от мотора, а камера Вильсона управляется счётчиками, работающими на совпадение. Преимущество здесь заключается в том, что камера Вильсона электрически независима от ускорителя и может быть аналогична устройству камеры, применяемой при изучении космических лучей.

2. Расширительный механизм камеры Вильсона включает импульсную цепь, а различные замедляющие электроцепи заставляют срабатывать камеру и дают свет для фоторегистрации. В этом случае важно использовать какой-либо электрический импульс от ускорителя, например, импульс, смещающий орбиту, чтобы дать в соответствующее время свет посредством замедляющей электрической цепи.

Опыт показал, что цепь инжектора и цепь, сокращающая орбиту, срабатывают мгновенно как при импульсном, так и при непрерывном режиме. Это отчасти обусловлено тем, что полярность заряда конденсаторов выбрана так, чтобы ускоряющим был второй, а не первый полупериод; в течение же первого полупериода заряжались конденсаторы в цепи инжектора и в цепи, смещающей орбиту. Если не принять дальнейших предосторожностей, то генерируется цуг, состоящий приблизительно из 12 рентгеновских импульсов, из которых нужен лишь первый, а остальные могут мешать работе камеры Вильсона. Поэтому поставлено реле, прерывающее цепь инжектора после первого полупериода, допуская таким образом лишь однократный впуск электронов и один импульс X-лучей.

Импульсный режим работы намного спокойнее непрерывного, так как машина действует меньше одной секунды в течение минуты. Чрезвычайно малая интенсивность X-лучей, необходимая для работы камеры Вильсона, и минутные интервалы между импульсами позволяют экспериментатору, работающему с камерой Вильсона, находиться вблизи неё, когда это необходимо для визуального наблюдения и регулировки.

Если при импульсной работе допускается присутствие персонала в том же помещении, где и аппаратура, то из-за слабого шума при импульсном действии и внезапности наложения высокого напряжения прямой доступ к электронному ускорителю должен быть блокирован электрически включаемыми предохранительными приспособлениями.

Авторы с благодарностью выражают свою признательность д-ру В. Д. Кулиджу за его непрерывный интерес и много полезных предложений, сделанных в ходе этой работы. Мы также обязаны многим нашим сотрудникам в научно-исследовательской лаборатории за их ценную помощь в ходе изготовления этого нового инструмента для научных исследований.

ЛИТЕРАТУРА.

1. R. Wideröe, Ueber ein neues Prinzip zur Herstellung hoher Spannungen, *Archiv f. Elektrotechn.*, 21, 1928, 387—406.
 2. E. T. S. Walton, The Production of High-Speed Electrons by Indirect Means, *Proc. Camb. Phil. Soc.*, 25 Pt. IV, октябрь 1929 г., 469—481.
 3. W. W. Jassinsky, Beschleunigung der Elektronen in elektromagnetischem Wechselstromfeld, *Archiv f. Elektrotechn.*, 30, 590—603, 1936.
 4. M. Steenbeck, U. S. Patent 2103. 303 (28 декабря 1937 г.).
 5. D. W. Kerst, Letter to the Editor: «Acceleration of Electrons by Magnetic Induction», *Phys. Rev.*, 58, 841, 1940.
 6. M. Steenbeck, Beschleunigung von Elektronen durch elektrische Wirbelfelder, *Naturwiss.*, 31, 234—239, 7 мая 1943.
 7. D. W. Kerst, The Acceleration of Electrons by Magnetic Induction, *Phys. Rev.*, 60, 47—53, июль 1941.
 8. D. W. Kerst and R. Serber, Electronic Orbits in the Induction Accelerator, *Phys. Rev.*, 60, 53—58, июль 1941.
 9. D. W. Kerst, Abstract. Induction Electron Accelerator, *Phys. Rev.*, 59, 110, 1941.
 10. D. W. Kerst, A 20-Million Electron-Volt Betatron or Induction Accelerator, *Rev. Sci. Inst.*, 13, 387—394, 1942.
 11. D. W. Kerst, The Betatron, *Radiology*, 40 (1943), 115—119; H. W. Koch, D. W. Kerst and P. Morrison, Experimental Depth Dose for 5, 10, 15 and 20 Million Volt X-rays, *Radiology*, 40, 120—127, 1943.
-