

СПОСОБЫ ПОЛУЧЕНИЯ БЫСТРЫХ ЧАСТИЦ

Н. С. Хлебников, Москва.

I. Методике получения быстрых частиц на страницах этого журнала внимание уделялось неоднократно¹. Однако поскольку за последние годы в этой области были достигнуты дальнейшие большие успехи, выявились вполне определенные тенденции развития, и само получение быстрых частиц приобрело значение совсем иного порядка, чем то, которое оно имело несколько лет назад, то к этим вопросам полезно вернуться еще раз. В данной статье будут освещены прежде всего успехи, достигнутые за промежуток времени, истекший с момента опубликования прежних обзоров, а также дано описание некоторых из существующих установок. Подробному описанию советских установок будет посвящена отдельная статья.

II. В основе всех способов получения быстрых частиц лежит ускорение зарядов в электрическом поле. Коренное различие между ними заключается прежде всего в наличии или в отсутствии магнитного поля, служащего для отклонения частиц. Магнитное поле применяется только в циклотронах, приборах, подробное описание которых уже было дано в этом журнале². В том случае, когда магнитное поле отсутствует, прибором для получения быстрых частиц является прямая вакуумная трубка с особым расположением электродов, схематически показанным на рис. 1. В такой трубке каждый промежуток между электродами является электрической линзой, фокусирующей поток частиц. В действительности такая вакуумная трубка представляет собой весьма громоздкое и сложное сооружение, что можно видеть из рис. 2, где показан общий вид трубки, установленной Креном в лаборатории Мичиганского университета.

В остальном чисто электростатические методы различаются способами получения высокого напряжения. Представляет интерес проследить историю развития этой сверхвысоковольтной техники.

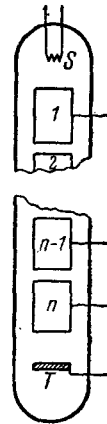


Рис. 1. Схема каскадной трубки для ускорения заряженных частиц.
S — источник частиц, T — мишень; 1, 2, ... n — цилиндрические ускоряющие электроды

Пионером в области искусственного получения быстрых частиц был, повидимому, Г. Брейг, который в 1926 г. приступил к разработке соответствующей установки в Институте Карнеги в Вашингтоне для исследования взаимодействия быстрых частиц с ядрами атомов. В качестве источника высокого напряжения был использован трансформатор Тесла, для по-

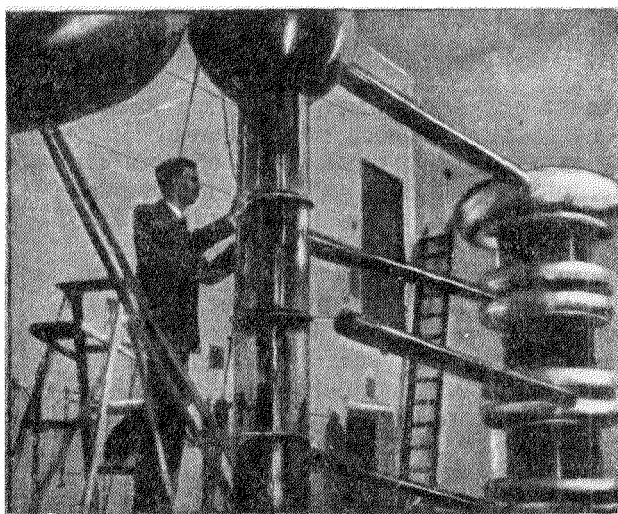


Рис. 2. Общий вид каскадной трубки; справа виден каскадный трансформатор

вышения пробивного напряжения помещенный в масло, находившееся под давлением в 200 ат. Это дало возможность получить напряжение свыше 5 000 kV. При попытках создать вакуумную трубку, способную работать при весьма высоких напряжениях, было установлено, что на один промежуток между электродами нельзя накладывать более 400—500 kV. Это обстоятельство и привело к созданию трубок, основанных на предложенном Кулиджем принципе каскадного ускорения частиц (рис. 1, 2), который в дальнейшем в той или иной форме использовался во всех приборах такого типа. Брейгом и его сотрудниками была сконструирована трубка, способная работать при 1 900 kV. Преимуществом приборов такого типа является то, что фокусное расстояние каждой электронной линзы, образуемой смежными цилиндрическими электродами, зависит только от отношения значений кинетической энергии частицы на передней и на задней поверхности линзы. Вследствие этого одна и та же установка, раз отрегулированная на любых частицах, может быть использована для работы с другими; для этого достаточно только переменить источник частиц.

Применение трансформатора Тесла в качестве источника высокого напряжения нежелательно¹⁾, так как при этом способе энергетический спектр частиц оказывается весьма широким. Поэтому, когда в 1931 г. Ван де Граафом (в Принстонском университете) был сконструирован его электростатический генератор³, этот новый метод был использован работниками Института Карнеги (в сотрудничестве с автором метода).

Устройство электростатического генератора Ван де Граафа поясняется рис. 3. Здесь *A* обозначает заряжаемый электрод — металлическую полую сферу, укрепленную на изолирующей подставке *B* (в первой машине Ван де Граафа подставка представляла собой трубку из стекла пирекс длиной около 2 м). *C* и *C'* — ролики, по которым бежит бесконечный ремень *E* (шелковая лента в первой машине) в направлении, указанном стрелками. Лента приводится в движение заземленным мотором, вращающим ролик *C*. Щетка *D*, соединенная с одним полюсом кенотронного выпрямителя на 10 кВ (в первой машине), посредством разряда с острия заряжает поверхность ленты. Этот заряд снимается (точнее заряд противоположного знака стекает со сферы) щеткой *D'*. По измерению длины искрового промежутка напряжение оказалось равным 1 500 кВ. Этот предел устанавливался стеканием заряда с поверхности сферы (корона).

Заряжающийся электрод имеет форму, по возможности, близкую к сфере во избежание стекания заряда с острий. По этим же соображениям желательно иметь возможно большие размеры сферы. Первый генератор Ван де Граафа имеет сферы диаметром около 60 см. Испытание их в Институте Карнеги показало возможность получения в рабочих условиях действия каскадной трубки устойчивого постоянного напряжения примерно до 500 кВ. Этот успех побудил к постройке более мощного генератора с диаметром сферы в 2 м на рабочие напряжения свыше 1 000 кВ. Эта установка, первоначально за отсутствием подходящего помещения находившаяся на открытом воздухе (рис. 4), была затем помещена в специально вы-

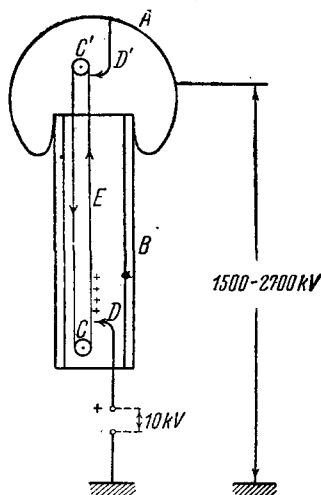


Рис. 3. Схема электростатического генератора Ван де Граафа

¹⁾ Возможности применения для этих целей трансформатора Тесла, а также ряд экспериментов с установками подробно рассмотрены в статьях Л. В. Мысовского⁴.

строенном здании, и здесь оказалось возможным получать и измерять с точностью до 1% напряжения до 1200 kV⁴. С ее

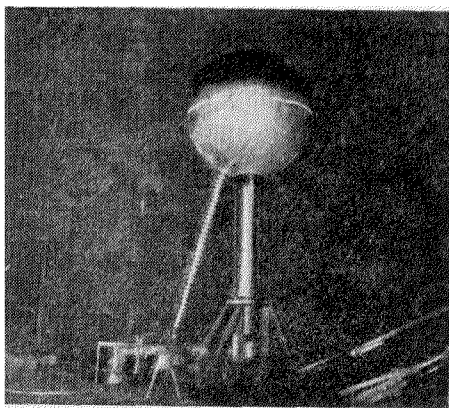


Рис. 4. Внешний вид первого большого (диаметр сферы 2 м) однополюсного генератора Ван де Граафа (слева к земле идет каскадная трубка)

помощью в Институте Карнеги были проведены исследования взаимодействия протонов на расстояниях, сравнимых с размерами ядра, показавшие существование при этих условиях сил притяжения⁵.

В 1932—1933 гг. Ван де Граафом была спроектирована и построена гигантская установка для Массачусетского технологического института. Эта установка, показанная на рис. 5, состояла из двух сфер диаметром по 4,5 м каждая. Идея

этого устройства заключалась в создании высокого положительного потенциала на одной сфере и высокого отрицательного — на другой. При испытаниях ее удалось достигнуть на положительной сфере 2400 kV и на отрицательной 2700 kV. Ускоряющая трубка располагалась при этом между полюсами горизонтально; в ней удалось получить поток электронов с энергиями до 2 MeV. В дальнейшем эта установка была реконструирована таким образом, что обе сферы были соединены и вместо двухполюсного генератора был получен однополюсный (вторым полюсом служит Земля). В колонне одной сферы расположены бесконечные ремни и прочие части заряжающего устройства, в другой — каскадная трубка (рис. 6).

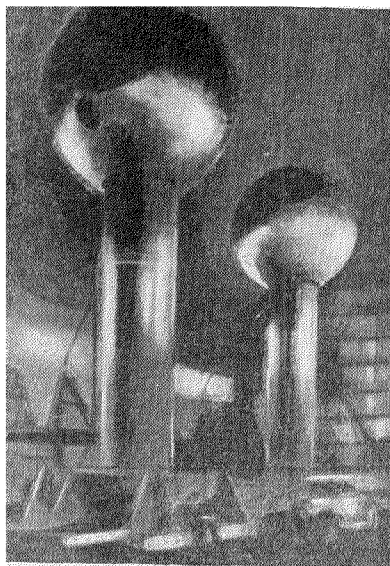


Рис. 5. Гигантский двухполюсный генератор Ван де Граафа (диаметр сфер 4,5 м)

Дальнейшие успехи в области электростатических генераторов были достигнуты Гербом⁶ в Висконсинском университете. Герб задался целью построить генератор, по возможности, малых размеров. Для этого необходимо прежде всего уменьшить утечку зарядов через атмосферу. Здесь возможны два пути: помещение машины в вакуум или же в газ под весьма

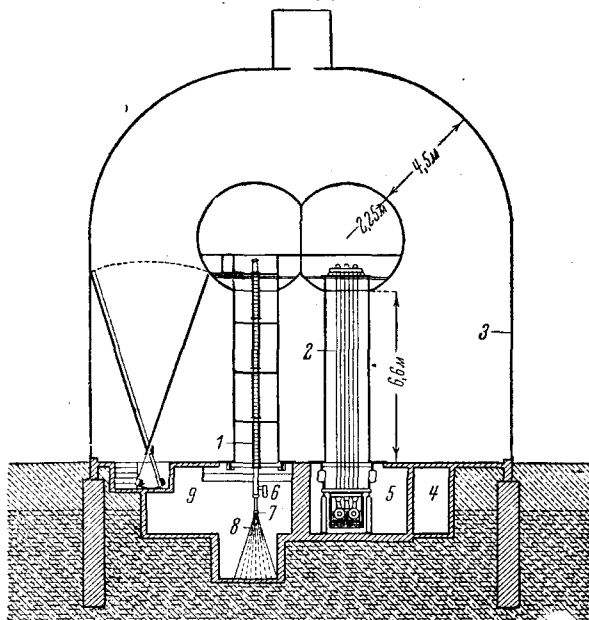


Рис. 6. Схема реконструированного генератора (рис. 5) и общего расположения приборов.

1— каскадная трубка, 2— бесконечные ремни, 3— стальная оболочка, 4— выход в лабораторию, 5— помещение, где сосредоточено управление заряжающим устройством, 6— вакуумный насос, 7— мишень, 8— пучок по выходе из трубки, 9— помещение, где ведется работа с пучком

высоким давлением. Опыты Герба показали, что помещение в вакуум не дает хороших результатов, что естественно, ибо хорошим изолятором является лишь весьма высокий вакуум, который вряд ли возможно осуществить в условиях работы генератора. Зато с генераторами, работающими под большим давлением, Герб добился выдающихся результатов. На рис. 7 показана его первая (и сравнительно весьма компактная, если принять во внимание, что в котле вместе с генератором помещена и каскадная трубка) установка, работавшая под давлением (воздуха) около 18 ат и дававшая устойчивое напряжение в 400 кВ. Следующая недавно построенная им машина имела уже большие размеры и была рассчитана на напряжение в 2 400 кВ; она работает под давлением в 40 ат.

Результаты, полученные Гербом, показали целесообразность использования высоких давлений в электростатических генера-

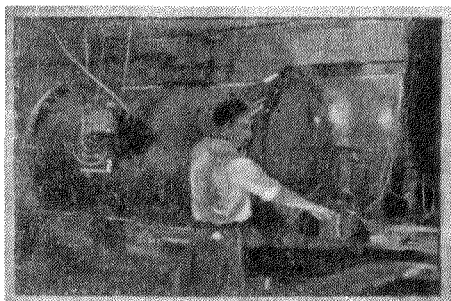


Рис. 7. Первая установка Герба (генератор, работающий в сжатом воздухе)

в нем основным оборудованием, — на рис. 9, представляет собой генератор обычного для системы Ван де Граафа вертикального расположения, заключенный в герметическую грушевидную металлическую оболочку, где давление сжатого воздуха составляет 48 ат.

Гербом и его сотрудниками было произведено исследование влияния различных примесей к воздуху на величину пробивного напряжения. Эти исследования показали, что наличие примеси электроотрицательных паров ($\text{CCl}_4, \text{CCl}_2\text{F}_2$) позволяет значительно повысить пробивное напряжение⁸.

III. Лишь немногим позже чем была начата работа группы Брейта, о которой мы говорили выше, существенные результаты были получены (1928 г.) Лауритсеном и Беннетом⁹ по методу ускорения электронов переменным напряжением до 800 kV (для получения жесткого рентгеновского излучения). Эта установка, осуществленная в Калифорнийском технологическом институте, в которой источником высокого напряжения являлся специальный каскадный (секционированный) трансформатор, была в дальнейшем использована для ускорения ионов гелия и дейтерия с целью получения нейтронов из бериллия, что и было с успехом осуществлено. Недостатком этого метода является то, что высокое напряжение оказывается непостоянным. Это

тогдашнее повело к тому, что в ряде лабораторий в настоящее время строятся такие генераторы. Весьма интересным является один из них, сооружаемый под руководством У. Г. Уэллса⁷ в исследовательской лаборатории Компании Вестингауз. Этот генератор, внешний вид которого показан на рис. 8, а схема всей установки, включая лабораторное помещение вместе с расположенным

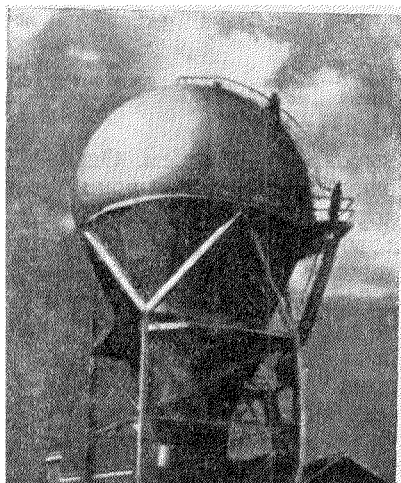
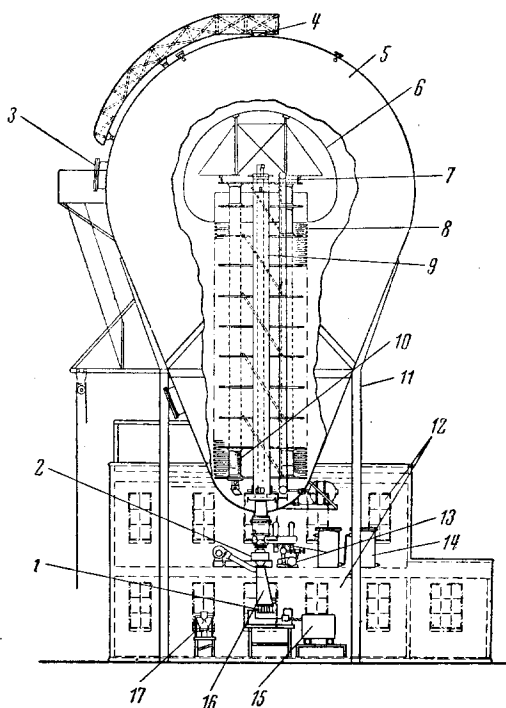


Рис. 8. Общий вид нового генератора компании Вестингауз

является препятствием для получения точных количественных данных. Тем не менее, аналогичная установка была построена Крэнгом в Мичиганском университете. Внешний вид ее показан на рис. 2, где в правой половине рисунка видно верхнюю часть каскадного трансформатора, от секций которого заэкранированные проводники идут к электродам ускоряющей трубки. На рис. 10 показана схема такого трансформатора, где первичная обмотка каждого каскада питается от вторичной обмотки предыдущего.

Рис. 9. Общая схема генератора и лабораторного помещения высоковольтной установки Компании Вестингауз.

1—бомбардируемые мишени, 2—анализирующий магнит, 3—инспекционный люк, 4—вол г-метр, 5—герметическая оболочка, 6—высоковольтный электрод, 7—заряжающие ремни, 8—охранные кольца, 9—каскадная трубка, 10—поддерживающая изолирующая колонна, 11—поддерживающая ферма, 12—лаборатория, 13—вакуумные насосы, 14—осушители воздуха, поступающего в лабораторию, 15—линейный усилитель, 16—анализатор частиц по энергиям, 17—камера Вальсона



Третьим типом высоковольтной установки является использованная Коккрофтом и Уолтоном¹⁰ в Кэмбридже схема умножения напряжения Грейнахера¹¹ (рис. 11). Историческое расщепление ядра лития — первая ядерная реакция, осуществленная искусственно ускоренными частицами, — было проведено этими авторами на установке (общий вид ее показан на рис. 12), которая давала напряжение в 600 кВ¹⁾. Недавно в той же лаборатории (Кэвендишская лаборатория в Кэмбридже, Англия) было установлено новое оборудование этого типа на 1 200 кВ. Внешний вид зала с этой установкой показан на рис. 13.

¹⁾ Подробное описание этой установки, равно как и опытов Коккрофта и Уолтона, см. в статье Э. В. Шпольского^{1а}.

Браш и Ланге¹² еще в 1927 г. воспользовались для ускорения частиц импульсным генератором¹⁾, схема которого¹³ показана на рис. 14. Конденсаторы при зарядке включены параллельно, а при разряде через искровые промежутки они оказываются включенными последовательно. Браш и Ланге получали этим способом напряжения до 8 000—15 000 kV (определено по длине искры). Со своей ускоряющей трубкой они получали протоны с энергией в 1 MeV, а поместив генератор в масло, им удалось достигнуть (с электронами) 2 MeV. В дальнейшем¹⁴, путем помещения генератора в воздух под давлением, были получены частицы с энергиями в 3 MeV.

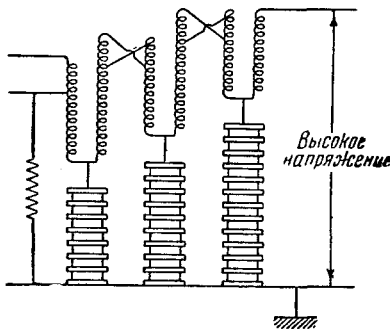


Рис. 10. Схема каскадного трансформатора

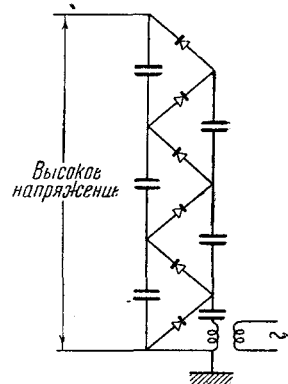


Рис. 11. Схема Грейнахера

Интересно отметить, что эта последняя установка имела сравнительно весьма скромные размеры: высота кожуха составляла всего 3 м, а диаметр — 1,5 м.

В своих опытах Браш и Ланге пользовались трубкой несколько иной конструкции, чем применявшиеся другими исследователями. Она также была построена по каскадному принципу, но вместо полых цилиндров электродами являлись плоские пластины с отверстиями в центре, разделенные плоскими изоляторами (рис. 15). Пластины служили для емкостного распределения импульсов потенциала по длине трубки, а отверстия играли роль линз.

Еще один способ ускорения¹⁵, получивший некоторое применение на практике, заключается в наложении на электроды каскадной трубки радиочастотного потенциала, частота которого подобрана так, что максимумы напряжения одного знака между электродами совпадают с моментами прохождения междуэлектродных промежутков ускоряемыми частицами. В

¹⁾ Эта схема была впервые предложена В. К. Аркадьевым в 1911 г.^{13а}

применяемых для ускорения по этому способу трубках расстояние между ускоряющими промежутками должно возрастать от начала к концу трубки в соответствии с увеличением скорости частиц. По этому методу Слоану и Котсу¹⁶ удалось получить положительные ионы ртути (Hg^+) с энергией в 2,8 MeV, но достигнуть столь высоких энергий у легких ионов (гелий, дейтерий, водород) до сих пор не удалось вследствие того, что большие величины линейных скоростей для них требуют чрезмерно больших размеров прибора. Уменьшение размеров прибора принципиально возможно за счет повышения частоты генератора. Однако ограничения в этом направлении накладываются междуэлектродными емкостями ускоряющей трубки и емкостью линии по отношению к земле. Все же с прибором этого типа Кинсею удалось получить ионы лития с энергиями, достаточными для того, чтобы наблюдать при бомбардировке ими водорода появление α -частиц в результате той же реакции, которую впервые осуществили Коккрофт и Уолтон, а Бимсу и его сотрудникам в Виргинском университете — получить протоны с энергиями, превышающими 1 MeV. Особенность последней установки заключалась в том, что ускорение частиц производилось импульсом напряжения, распространявшимся по искусственной линии, настроенной в резонанс с движением частиц.

Последний способ¹⁷, на котором мы остановимся, до настоящего времени не осуществленный на практике, заключа-

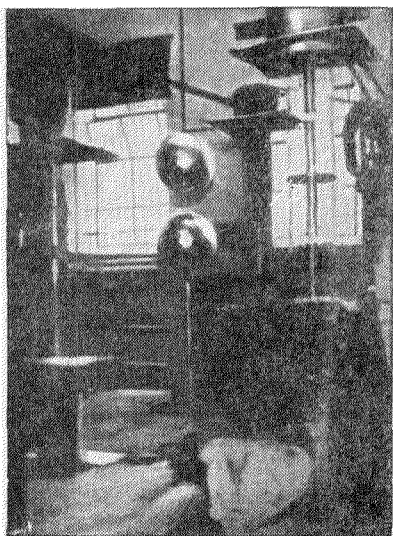


Рис. 12. Первая установка Коккрофта и Уолтона (Кэвендишская лаборатория, Кэмбридж)

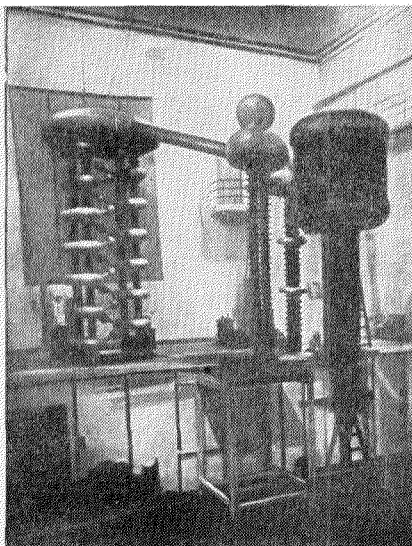


Рис. 13. Новая установка Кэвендишской лаборатории

ется в использовании э. д. с. индукции в результате изменения магнитного поля. Принципиально осуществимость его следует из уравнения Максвелла:

$$\operatorname{rot} E = - \frac{1}{c} \frac{\partial H}{\partial t}.$$

Этим путем возможно получение градиента электрического поля порядка 1 V/cm . Основная трудность осуществления этого метода заключается в малой величине градиента. Для получения энергии в 1 MeV необходим свободный пробег электрона в 10^6 см , а стало быть, и исключительно высокий вакуум.

IV. Наиболее распространенной установкой для получения быстрых частиц является циклотрон. Это хорошо иллюстрируется перечнем уже действующих и строящихся циклотронов. По последним данным¹⁸, действующие циклотроны имеются при следующих университетах и научно-исследовательских институтах:

1. Беркли, 2. Корнелл, 3. Принстон, 4. Мичиган, 5. Иллинойс, 6. Рочестер, 7. Анн Арбор, 8. Суартмор, 9. Эрбана (США); 10. Кэмбридж (Англия); 11. Копенгаген (Дания); 12. Ленинград (СССР); 13. Токио (Япония).

Находятся в постройке:

14. Беркли, 15. Иэл, 16. Гарвард, 17. Чикаго, 18. Колумбия, 19. Вашингтон, 20. Индиана, 21. Блумингтон, 22. Кэмбридж (штат Массачусетс), 23. Лафайетт, 24. Нью-Гэвен, 25. Сиэтл (США); 26. Монреаль (Канада); 27. Ливерпуль, 28. Бирмингэм (Англия); 29. Париж (Франция); 30. Стокгольм (Швеция)¹⁾.

Каковы же достоинства циклотрона, заставляющие предпочитать его электростатическому генератору? В немалой мере этому способствуют его компактность и малые размеры. Циклотрон не требует специального здания и, хотя это далеко не миниатюрный прибор, что ясно, например, из рис. 16, где изображен электромагнит нового циклотрона с диаметром камеры в 150 см , устанавливаемый в Беркли, все же он со всеми вспомогательными устройствами может быть размещен в обычном лабораторном помещении. Другим достоинством его является сравнительно низкое напряжение питания (генератора), не превышающее обычно $10\,000 \text{ V}$ (значения пикового напряжения на дуантах и на отклоняющей пластине составляют $70\,000$ — $90\,000 \text{ V}$), что дает большее удобство и безопасность в обращении, а также меньшую зависимость от атмосферных условий. Самым же главным, несомненно, является, во-первых, возможность получать весьма быстрые частицы (энергии до 9 MeV), а во-вторых, возможность иметь весьма мощные потоки этих частиц, о чем несколько подробнее будет сказано далее.

¹⁾ Кроме того, 22 сентября 1939 г. в Ленинградском физико-техническом институте состоялась закладка здания для нового мощного циклотрона. Наконец, еще один циклотрон строится Всесоюзным институтом экспериментальной медицины в Москве.

Вместе с тем в одном — и очень существенном для точных исследований — отношении циклотрон уступает генератору Ван де Граафа. Выше мы упоминали о том, что напряжение этого генератора можно непосредственно контролировать с точностью до одного процента. В случае циклотрона это неосуществимо, и, более того, получаемые в циклотроне быстрые частицы, заведомо менее однородны в отношении энергий, чем в случае электростатического генератора. Это является следствием того, что область образования ионов, из которой они начинают ускоряться по спиральным путям, в процессе работы циклотрона непрерывно перемещается.

Другая причина этого лежит, видимо, в неоднородности магнитного поля. Правда, здесь существует возможность некоторого сужения энергетического спектра за счет уменьшения интенсивности пучка.

Приведем некоторые цифровые данные, характеризующие современные циклотроны. Циклотрон, описанный ранее в этом журнале², должен быть теперь отнесен к классу «малых» циклотронов, ибо диаметр камеры составлял в нем всего около 600 мм. Работавший в настоящее время в Беркли аппарат имеет камеру диаметром уже в 92,5 мм. Этот размер характерен и для большинства других из действующих приборов. Диаметр камеры циклотрона Радиевого института в Ленинграде¹⁹, который, как видно из рис. 17,

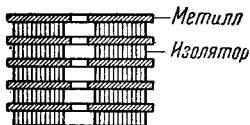


Рис. 15. Система ускоряющих электродов прибора Браша и Ланге

частиц определяется равенством:

$$E = c \frac{cR^2}{\lambda^2},$$

где R — радиус камеры (в дюймах); λ — длина волны (в метрах), а c — константа зависящая от сорта частиц ($c = 48$ для α -частиц, 24 — для дейтеронов и 12 — для протонов), причем наименьшее значение λ в этом равенстве задается емкостью

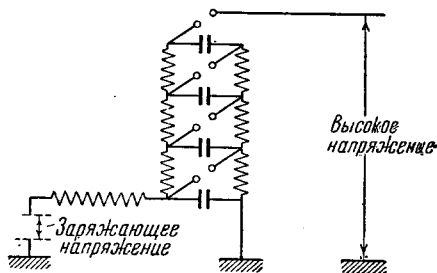


Рис. 14. Схема импульсного генератора, применявшегося Брамшем и Ланге

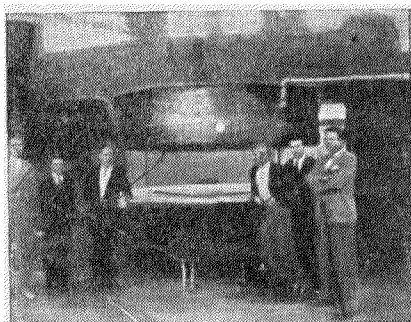


Рис. 16. Электромагнит нового 150-сантиметрового циклотрона в Беркли.

электромагнита) составляет несколько десятков тонн, относительно небольшой ленинградский циклотрон имеет электромагнит весом свыше 31 т.

Мощность генератора в существующих циклотронах составляет около 30—50 kW. Лишь 2—3% этой мощности уносятся выходящим из циклотрона пучком частиц. Остальная мощность расходуется в генераторе, в фидерах и в самой камере циклотрона. Недавно Вильсон¹⁸ показал, что в то время как мощность в пучке 92,5 см циклотрона в Беркли составляет около 1 kW (8 MeV—дейтероны при силе тока пучка около 100 μA) внутри камеры существует никогда не выходящий наружу циркулирующий пучок, мощностью около 7 kW. Это открытие имеет огромное значение, так как придает циклотрону новые черты, позволяющие считать его уже не только предметом оборудования лаборатории ядерной физики, но и производственной установкой на заводе искусственных радиоактивных препаратов.

Заслуживает внимания вопрос о том, каковы перспективы развития обоих из наиболее популярных генераторов быстрых частиц—машин Ван де Граафа и циклотрона в смысле увеличения энергии частиц. Одним из самых существенных ограничений для генератора Ван де Граафа является проводимость (фар-

между дуантами (т. е. в конечном счете—диаметром камеры). Тем самым определяется и значение напряженности магнитного поля H , при котором наступает резонанс, поскольку связь между H (в кило-эрстедах) и λ (в метрах) дается соотношением

$$H\lambda = k$$

(k равно 394 для α -частиц и дейтеронов и 187— для протонов).

Вес установки (в основном определяемый весом

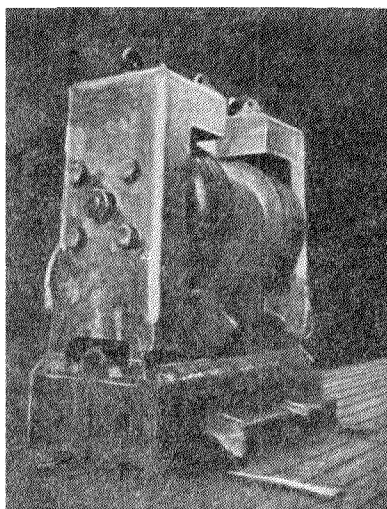


Рис. 17. Общий вид циклотрона Ленинградского радиевого института.

Форовых) опор, на которых установлен бесконечный ремень, подающий заряды на сферу. Однако У. Г. Уэллс указывает, что на тот случай, если ремни окажутся уже непригодными, существует другой способ зарядки сферы, сводящийся к вдуванию в сферу струи воздуха, содержащей мелкие заряженные частицы кремнезема⁷. В случае циклотрона существуют ограничения двух родов. Если иметь дело с электронами, то их линейные скорости вследствие малости отношения $\frac{m}{e}$ возрастают настолько быстро, что время пролета дуантов легко может стать меньше полупериода любого практически осуществимого генератора. Другое ограничение, относящееся и к электронам и к ионам, но более существенное для электронов, имеет своей причиной релятивистское изменение массы частиц с ростом скорости. Это увеличение массы требует, чтобы магнитное поле росло от центра к периферии камеры. Но такое поле будет выводить частицы из центральной плоскости. Для электронов это должно сделать циклотрон непригодным при энергиях в 10 MeV. С другой стороны, для дейтериев с энергиями до 7 MeV это ограничение еще никак не сказывается. Во всяком случае несомненно, что эти обстоятельства не смогут воспрепятствовать искусственному расщеплению ядер тяжелых элементов. Оказалось, например, что ядро такого элемента, как висмут, может быть расщеплено (дейтеронной бомбардировкой) в современных циклотронах, так что даже для разрушения самых тяжелых ядер энергии в 20—50 MeV не будут необходимы, как это предполагалось ранее.

V. На первый взгляд кажется неожиданным и удивительным чрезвычайно бурный темп строительства циклотронов, который отражен в приведенном выше перечне действующих и строящихся установок. Это обстоятельство несколько разъясняется, если обратиться к цифрам, характеризующим загрузку действующих приборов. Так, например, оказывается, что циклотрон в Беркли в течение последних месяцев работал по... 22 часа в сутки ежедневно, для того чтобы удовлетворить спрос на искусственные радиоактивные препараты со стороны биологов, биохимиков, химиков, медиков и др. и для того чтобы дать возможность им провести на самой установке необходимые им эксперименты, останавливаясь в сущности только для текущего ремонта. Эта исключительная загрузка показывает, что циклотрон дал в руки работников самых разнообразных областей совершенно новое и исключительно ценное орудие. Не подлежит сомнению, что это действительно так. Дешевые, доступные радиоактивные препараты, в частности радиоактивные модификации распространенных элементов, открывают перед химией, биохимией и биологией совершенно новые горизонты^{18, 20}. Особенно интересные возможности искусственные радиоактивные вещества (радиоактивные

натрий, фосфор, железо) открыли перед биологами и биохимиками совершенно новые возможности, допуская точное количественное изучение процессов усвоения пищи, обмена веществ в здоровых и больных организмах, роль тех или иных органов в этих процессах и т. д. В частности, интереснейшие опыты, касающиеся процессов замены вещества в костях и мозгу, были произведены с радиоактивным фосфором на крысах.

Инициатором использования новых приемов в медицине явился сам конструктор циклотрона Е. О. Лоуренс, поставивший совместно с Дж. Лоуренсом первые опыты по терапии глубинных злокачественных опухолей потоками быстрых нейтронов. Дальнейшая работа второго из этих авторов показала, что, повидимому, соотношение воздействий быстрых нейтронов на больные и здоровые клетки более благоприятно, чем в случае рентгеновых лучей. (Различие между этими агентами заключается в том, что тогда как рентгеновы лучи действуют через непосредственную ионизацию, — действие нейтронов имеет место через протоны отдачи.) В настоящее время в Беркли поставлены уже клинические опыты по нейтронной терапии рака.

Важным для практики в этом отношении был вопрос получения узкого, направленного потока быстрых нейтронов. Эта задача была решена Эберсолдом и Энслоу, использовавшими сильное поглощение нейтронов водой. Их приспособление представляет собой надлежащей ширины трубку, окруженную со всех сторон толстым слоем воды. Такое устройство действует в отношении быстрых нейтронов в качестве вырезающей диафрагмы. Получающиеся при этом в значительном количестве медленные нейтроны не являются помехой, так как, как указывалось выше, действие нейтронного потока является не непосредственным, но обусловлено протонами отдачи²⁰.

ЛИТЕРАТУРА

1. Л. В. Мысовский, Успехи физич. наук, 10, 545, 1930; 12, 580, 1932.
- 1а. Э. В. Шпольский, Успехи физич. наук, 12, 611, 1932.
2. Е. О. Лоуренс и Д. Куксей, Успехи физич. наук, 18, 527, 1937.
3. R. J. Van de Graaf, Phys. Rev., 38, 1919, 1931.
4. Tuve, Hafstad and Dahl, Phys. Rev., 48, 241, 315, 1935.
5. Tuve, Hafstad and Heydenberg, Phys. Rev., 50, 806, 1936.
6. См. Breit, Rev. Sc. Instr., 9, 63, 1938.
7. См. W. H. Wells, Journ. Appl. Phys., 9, 677, 1938.
8. Herb and Rodine, Phys. Rev., 51, 508, 1937; Joliot, C. R., 202, 1936; Charton, Cooper and Geu, Electr. Rev., 40, 438, 1937.
9. Lauritsen and Bennett, Phys. Rev.; см. также Lauritsen and Soltan, Phys. Rev., 44, 514, 692, 1933.
10. Cockroft and Walton, Proc. Roy. Soc, 129, 477, 1930; 136, 619, 1932; 137, 229, 1932.
11. Greinacher, Z. Physik, 4, 195, 1921.
12. Brash u. Lange, Z. Physik, 70, 10, 1931.

13. E. Marx, E. T. Z., 45, 652, 1045, 1924.
 - 13a. Л. М. Неменов и Я. Л. Хургин, Природа, № 7, 16, 1939.
 14. Allibone, Edwards, Mc Kenzie, Nature, 131, 129, 1933.
 15. Wideroe, Arch. f. Elektrotech., 21, 389, 1928.
 16. Sloan and Coates, Phys. Rev., 46, 539, 1934.
 17. Wideroe, Arch. f. Elektrotechn., 21, 389, 1928; Walton, Proc. Cambr. Phil. Soc., 25, 469, 1929; Jassinsky, Arch. f. Elektrotechn., 30, 590, 1936.
 18. См. F. N. D. Curie, Journ. Appl. Phus., 9, 691, 1938; Manu, Nature, 143, 583, 1939.
 19. V. Rukavishnikov и D. Aluhazov, Techn. Phys. USSR, 5, 778, 1938.
 20. Chadwick, Nature, 142, 630, 1938.
-