

ИЗ ИСТОРИИ ФИЗИКИ

Эволюция оптических методов
детектирования намагниченности

В.С. Запасский, Г.Г. Козлов

Статья представляет собой расширенную версию доклада, прочитанного на XVI Феофиловском симпозиуме по спектроскопии кристаллов, активированных редкоземельными ионами, посвящённом 100-летию со дня рождения выдающегося физика-спектроскописта, члена-корреспондента Академии наук СССР Петра Петровича Феофилова (Санкт-Петербург, 9–13 ноября 2015 г.). Кратко освещается развитие работ по оптическому детектированию намагниченности, начало которым было положено исследованиями, проводимыми в лаборатории П.П. Феофилова, и которые были продолжены его учениками и последователями.

Ключевые слова: магнитооптика, магнитный резонанс, магнитная восприимчивость, спектроскопия спиновых шумов

PACS numbers: 76.30.–v, 76.70.Hb

DOI: <https://doi.org/10.3367/UFNr.2016.10.037904>

Содержание

1. Введение (675).
 2. Намагниченность в спектроскопии магнитооптического отклика (676).
 3. Лазерная революция в поляриметрии (678).
 4. Оптическое детектирование регулярных сигналов намагниченности (678).
 - 4.1. Оптическая регистрация электронного парамагнитного резонанса.
 - 4.2. Модуляционная магнитооптическая спектроскопия.
 5. Оптическое детектирование шумов намагниченности (681).
 - 5.1. Предыстория.
 - 5.2. Полупроводниковые структуры как основной объект спектроскопии спиновых шумов.
 - 5.3. Эффекты формы пучка.
 - 5.4. Оптическая спектроскопия спиновых шумов.
 - 5.5. Нелинейная спектроскопия спиновых шумов.
 6. Заключение (685).
- Список литературы (685).

1. Введение

Эффекты влияния магнитного поля на оптические свойства среды можно рассматривать с разных позиций: в терминах изменений тензора оптической восприимчивости или её спектра, с точки зрения магнитоиндуцированной оптической анизотропии среды или анизотропии её люминесцентных характеристик либо как результат нарушения времениинверсионной симметрии. Все эти подходы тесно связаны между собой и не всегда различимы,

но, если говорить о поляризационных магнитооптических эффектах в разбавленных парамагнетиках, то проще всего исходить из зеемановской структуры оптических переходов и правил отбора для различных поляризаций. На ранних этапах развития поляризационной магнитооптики (методов фарадеевского вращения и магнитного циркулярного дихроизма (МЦД)) в качестве её основного достоинства, по сопоставлению со спектроскопией эффекта Зеемана, рассматривалась возможность выявления зеемановской структуры переходов в тех случаях, когда последняя "тонет" в собственной ширине линии и отдельные компоненты магнитного расщепления в спектрах поглощения (или люминесценции) не разрешаются [1]. В работах тех лет были выделены непосредственно связанные с намагниченностью парамагнетика вклады в магнитооптические эффекты, определяющие возможность использования оптики для магнитных измерений.

За последние полвека возможности и сфера применения поляризационной оптики для магнитных измерений претерпели существенные и довольно любопытные изменения, связанные отчасти с лазерной революцией в поляриметрии и другими достижениями в области техники измерений, а отчасти с реализацией идеологически новых подходов к исследованиям многочастичных спиновых систем. Эта эволюция поляризационно-оптических методов детектирования намагниченности прозрачных парамагнетиков (диэлектриков и полупроводников) и является предметом настоящей статьи.

Статья представляет собой расширенную версию доклада, прочитанного на XVI Феофиловском симпозиуме по спектроскопии кристаллов, активированных редкоземельными ионами, посвящённом 100-летию со дня рождения Петра Петровича Феофилова. Ввиду этого обстоятельства основное внимание в докладе было уделено развитию исследований, начатых под руководством

В.С. Запасский, Г.Г. Козлов. Санкт-Петербургский государственный университет, Лаборатория оптики спина им. И.Н. Уральцева, ул. Ульяновская 1, 198504 Санкт-Петербург, Российская Федерация
E-mail: vzap@rambler.ru, E-mail: gkozlov@photonics.phys.spbu.ru

Статья поступила 9 августа 2016 г.,
после доработки 29 сентября 2016 г.

П.П. Феофилова в Государственном оптическом институте им. С.И. Вавилова. Этому принципу мы следовали и при отборе материала для настоящей статьи.

2. Намагниченность в спектроскопии магнитооптического отклика

Специфика воздействия магнитного поля на оптические свойства материала состоит, в частности, в том, что тензор оптической восприимчивости намагниченной среды приобретает антисимметричную добавку, которая, как известно, эквивалентна аксиальному вектору [2]. Поэтому появление в отклике среды на приложенное магнитное поле величин с симметрией аксиального вектора (как, например, момента импульса или вектора гирации) с точки зрения симметрии представляется вполне естественным. Чисто оптическим результатом воздействия магнитного поля на среду (или результатом намагничивания среды тем или иным способом) являются эффекты циркулярной анизотропии — фарадеевского вращения и магнитного циркулярного дихроизма. Исходя из этих простых соображений можно сделать вывод о том, что эффекты циркулярной анизотропии (непосредственно связанные с вектором гирации среды) способны нести информацию и о величине приложенного к среде поля, и о величине её намагниченности.

В дальнейшем речь пойдёт главным образом о линейных по полю (или по намагниченности) эффектах циркулярной анизотропии, которые проявляются при коллинеарности направлений пробного света и намагниченности, что при стационарных условиях подразумевает коллинеарность векторов внешнего магнитного поля и направления наблюдения (геометрия Фарадея). Однако при динамических измерениях или исследованиях неравновесных систем, когда вектор намагниченности системы не совпадает по направлению с вектором приложенного поля (например, при спиновой прецессии), измерения могут проводиться и при поперечной ориентации магнитного поля относительно направления распространения света (так называемая геометрия Фохта). В этом случае коллинеарная направлению распространения света компонента намагниченности оказывается осциллирующей, а вместе с ней осциллирует и величина магнитооптической активности.

Существенная информация о свойствах спиновой системы может быть получена из *спектроскопических* исследований магнитооптической активности, которые в ранних работах по магнитооптике занимали чрезвычайно важное место [1].

Простейшая схема формирования эффектов магнитооптической активности (фарадеевского вращения плоскости поляризации и магнитного циркулярного дихроизма) представлена на рис. 1 для случая оптического перехода между двумя дважды вырожденными состояниями. В соответствии с известными правилами отбора линия поглощения такого перехода в продольном магнитном поле расщепляется на две циркулярно поляризованные компоненты с разными знаками вращения. Аналогичное расщепление испытывают и соответствующие этим компонентам кривые дисперсии показателей преломления в циркулярных поляризациях.

Обычно различают три вклада в магнитооптическую активность [3]. Первый (так называемый А-вклад, или диамагнитный вклад) связан с частотным смещением

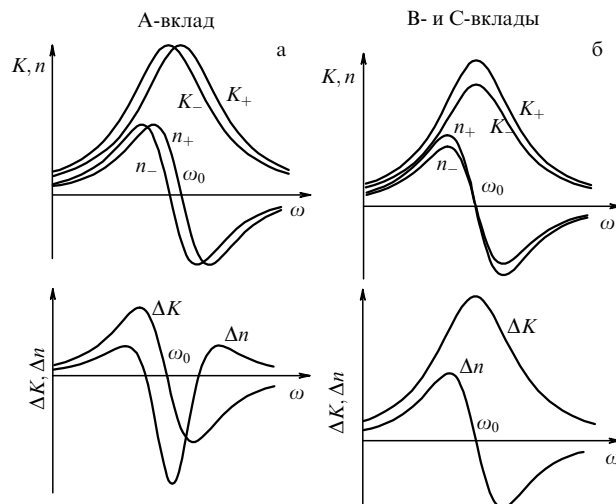


Рис. 1. Схема формирования различных вкладов в спектры магнитооптической активности среды в области оптического перехода. Спектры магнитного циркулярного дихроизма и фарадеевского вращения определяются разницей коэффициентов поглощения ($\Delta K = K_+ - K_-$) и показателей преломления ($\Delta n = n_+ - n_-$) для двух циркулярных поляризаций.

компонент спектра в магнитном поле. Его спектральный ход показан на рис. 1а. Вторым, В-вклад (поляризационный, или ван-Флекковский), связан с магнитным возмущением волновых функций системы. И наконец, третий, С-вклад, связан с изменением больцмановского распределения частиц по магнитным подуровням основного состояния. Спектральный ход вкладов В и С, которые часто называют парамагнитными, показан на рис. 1б. Их сумма пропорциональна намагниченности спиновой системы [4], что и лежит в основе оптического метода детектирования намагниченности.

В термодинамически равновесных системах вклады В и С ведут себя подобно обычной парамагнитной восприимчивости и, в отличие от диамагнитного вклада, обнаруживают зависимость от температуры. Кроме того, парамагнитные магнитооптические эффекты характеризуются менее крутой спектральной зависимостью, что позволяет наблюдать их вклады в эффект Фарадея в области прозрачности вдали от оптических резонансов.

Приведённая упрощённая картина формирования спектров магнитооптической активности способна в большинстве случаев качественно описать основные черты парамагнитного и диамагнитного вкладов. Надо иметь в виду, что абсолютная величина парамагнитного вклада, непосредственно управляемого намагниченностью системы, зависит от множества параметров, не связанных с намагниченностью, таких как энергетическая структура электронных состояний парамагнетика, сила осцилляторов оптических переходов, величина спин-орбитального взаимодействия, длина световой волны и пр. Поэтому оптические методы детектирования намагниченности, как правило, используются для относительных измерений намагниченности или для детектирования её изменений (индуцированных внешним возмущением или спонтанных). Такого рода измерения, однако, во многих случаях оказываются чрезвычайно информативными.

В 1960-е годы значительная часть экспериментов по оптическому детектированию намагниченности в магнито-разбавленных системах проводилась на активиро-

ванных парамагнитными ионами (редкоземельными и ионами группы железа) диэлектрических кристаллах, которые могли служить великолепными модельными объектами для решения многих задач физики магнитного резонанса и релаксации. Высокую магнитооптическую активность среди таких объектов обнаруживали, в частности, кристаллы, активированные некоторыми двухвалентными редкоземельными ионами, в которых разрешённые межконфигурационные (4f–5d) переходы располагаются вблизи (или в пределах) видимой области спектра. Тем не менее спектральные магнитооптические измерения в окрестности запрещённых внутрiconфигурационных (4f–4f) переходов редкоземельных ионов также позволяли дифференцировать различные вклады в магнитооптическую активность и идентифицировать происходящие в них магнитные процессы.

Наглядный пример реализации такой возможности представлен на рис. 2. Измерения проводились на довольно уникальной системе — кристалле флюорита с тригональными центрами Dy^{3+} (тригональная симметрия центров обусловлена локальной компенсацией избыточного заряда активатора ионом кислорода). Уникальность системы определялась необыкновенно большими временами (до нескольких часов) спин-решёточной релаксации центров в основном состоянии при температуре жидкого гелия. Кроме того, предельно высокая степень анизотропии g -фактора основного дублета ($g_{\perp} = 0$) обеспечивала возможность инверсии населённостей дублета посредством переключения знака внешнего магнит-

ного поля. На рисунке 2 показана динамика спектра магнитного циркулярного дихроизма кристалла (в области внутрiconфигурационных переходов), предварительно намагниченного в сильном магнитном поле, после скачкообразного уменьшения поля с изменением его знака. Из рисунка видно, как в процессе релаксации намагниченности первоначально инвертированная спиновая система меняет знак намагниченности, возвращаясь к равновесному состоянию. Соответственно, меняет знак и парамагнитный вклад в МЦД, становясь чисто диамагнитным, когда намагниченность системы обращается в нуль.

Поскольку в любом случае рассматриваемый оптический метод основан на регистрации малых (индуцированных изменением намагниченности) вариаций гиротропии среды, он применялся в основном к изотропным средам и кубическим кристаллам, лишённым собственного двупреломления. Изотропность оптических свойств, как известно, присуща кубическим кристаллам лишь в меру линейности их поляризуемости. То же самое справедливо и по отношению к магнитным и магнитооптическим свойствам кубического кристалла. В области низких температур и (или) сильных магнитных полей полевая зависимость намагниченности среды (а следовательно, и парамагнитного вклада в магнитооптическую активность) перестаёт быть линейной и изотропность свойств кубического кристалла может нарушаться. В работе [5], в частности, показано, что магнитные и магнитооптические свойства кубических кристаллов с анизотропными примесными центрами в области магнитного насыщения становятся анизотропными и характер этой анизотропии позволяет судить о симметрии и степени анизотропии примесных центров. Этот факт иллюстрирует рис. 3, на котором показаны ориентационные зависимости парамагнитного вклада в магнитооптическую активность кубического кристалла (или ориентационные зависимости намагниченности кристалла)

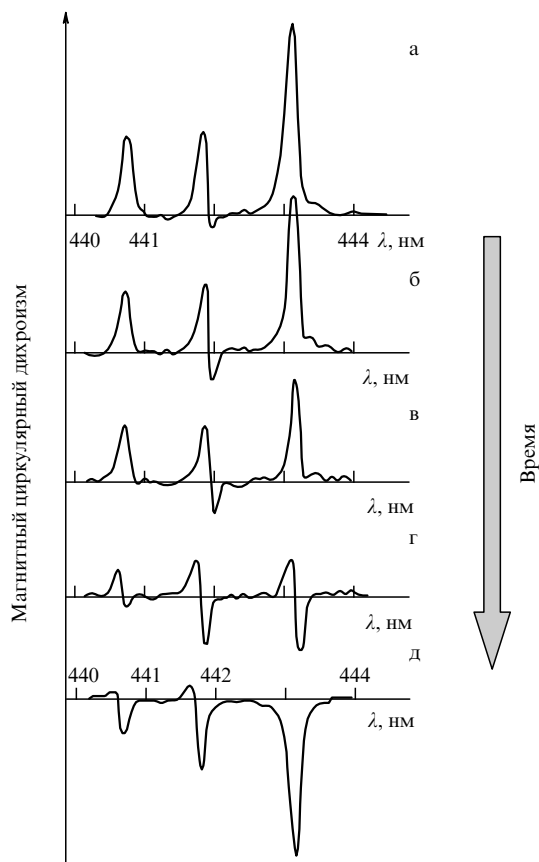


Рис. 2. Динамика релаксации спектра магнитного циркулярного дихроизма ансамбля тригональных центров в кристалле $CaF_2 - Dy^{3+}$, отражающая динамику релаксации намагниченности спиновой системы.

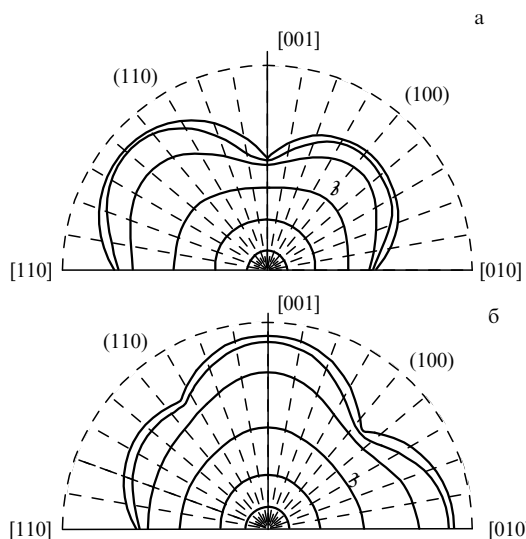


Рис. 3. Ориентационные зависимости намагниченности кубического кристалла с тетрагональными (а) и тригональными (б) центрами с предельно высокой анизотропией g -фактора основного состояния ($g_{\perp}/g_{\parallel} = 0$). По мере возрастания отношения величины магнитного расщепления ΔE к тепловой энергии $k_B T$ (сплошные кривые) ориентационная зависимость намагниченности теряет свою исходную изотропность. Кривые, помеченные цифрой 3, соответствуют условию $\Delta E = 2k_B T$.

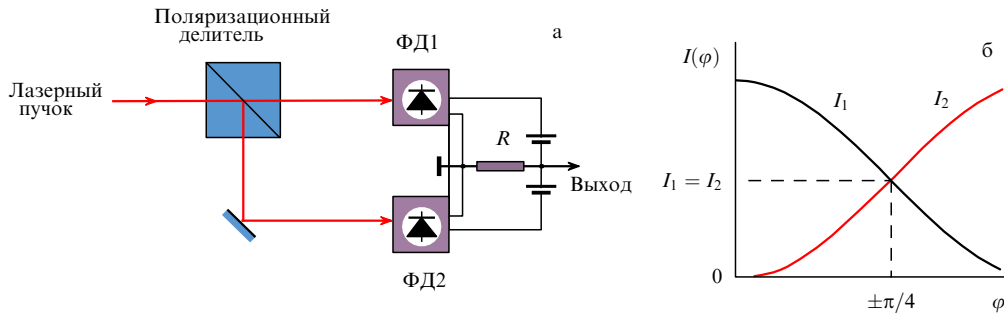


Рис. 4. (а) Схема балансного детектора, используемого в современных лазерных поляриметрах с целью подавления избыточных световых шумов источника. (б) Зависимости фототоков детекторов ФД1 и ФД2 от азимута плоскости поляризации падающего на поляризационный делитель света. В точке $\pm\pi/4$ два фототока полностью взаимно компенсируются на выходной нагрузке R .

при различных уровнях магнитного насыщения для случаев тетрагональных и тригональных центров с предельной анизотропией g -фактора.

Описанный эффект можно рассматривать как один из методов выявления скрытой анизотропии кубических кристаллов с анизотропными центрами. Впервые такую задачу решил П.П. Теофилов, используя явление поляризованной люминесценции, которое также нельзя отнести к эффектам линейного отклика [6] (т.е. нельзя описать линейной связью между полем возбуждения и полем люминесценции).

3. Лазерная революция в поляриметрии

В долазерную эпоху магнитооптические исследования разбавленных парамагнетиков, как говорилось в разделе 2, подразумевали спектральные исследования, поскольку измеримые сигналы могли наблюдаться только вблизи (или непосредственно в области) оптических переходов, а извлекаемая из спектров информация касалась в основном положения и интенсивностей зеемановских компонент спектра. Ситуация радикальным образом изменилась после появления лазерной поляриметрии с предельно высокой чувствительностью (ограниченной лишь дробовым шумом фототока).

Впервые лазерный поляриметр такого рода был описан в работах [7, 8]. Для достижения чувствительности, ограниченной дробовым шумом, требовалось подавить избыточные шумы лазерного источника, для чего использовалась поляризационная схема с балансным детектированием сигнала. В такой двухканальной схеме (рис. 4) изменения фототоков двух фотоприёмников, связанные с изменением поляризации света на выходной нагрузке, складывались, а связанные с изменениями (шумами) интенсивности источника, вычитались. Таким образом удавалось подавить избыточные световые шумы на несколько порядков величины. Максимизация абсолютной чувствительности требовала также использования максимально интенсивных световых пучков. В дальнейшем был предложен ряд приёмов, позволяющих повысить уровень предельной поляриметрической чувствительности путём значительного увеличения мощности пучка при сохранении низкого уровня световой нагрузки на фотодетекторе [9, 10]. В результате чувствительность поляриметрических измерений по сравнению с таковой в 1960-х годах была повышена более чем на три порядка величины, что в конечном счёте радикально изменило наши представления о возможностях оптической методики детектирования намагниченности.

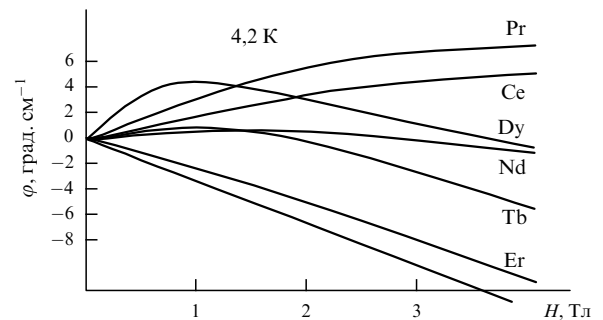


Рис. 5. Полевые зависимости фарадеевского вращения кристаллов BaF_2 , активированных трёхвалентными редкоземельными ионами (0,3 мол.%), на длине волны 6328 нм. Самая нижняя (линейная) зависимость вращения от поля соответствует диамагнитному вращению нелегированной кристаллической матрицы. С возрастанием магнитного поля вклад в эффект Фарадея, обусловленный примесными ионами, обнаруживает характерное для парамагнитного вклада насыщение.

Масштаб чувствительности лазерно-поляриметрического метода магнитных измерений применительно, например, к трёхвалентным редкоземельным ионам в кристаллах иллюстрирует рис. 5, на котором представлены полевые зависимости фарадеевского вращения кристаллов BaF_2 с концентрацией примесных ионов 0,3 молекулярных %, измеренные на одной и той же длине волны ($\lambda = 632,8$ нм) [11]. Из рисунка видно, что величина парамагнитного (насыщаемого с возрастанием поля) вклада в эффект Фарадея на этих образцах (толщиной 1 мм) составляет несколько градусов. Если принять во внимание, что чувствительность лазерных поляриметров с лазерами мощностью порядка 1 мВт составляет приблизительно 10^{-6} градуса, то, как легко увидеть, лазерно-поляриметрическая методика даже при значительной отстройке длины волны пробного света от оптического резонанса способна регистрировать малейшие изменения намагниченности среды. Как стало известно в последние годы, речь может идти не только о регулярных изменениях намагниченности парамагнетика, индуцированных внешними возмущениями, но и о её спонтанных флуктуациях в условиях термодинамического равновесия.

4. Оптическое детектирование регулярных сигналов намагниченности

Эффекты регулярного отклика намагниченности на внешнее возмущение, обычно составляющие суть любого стандартного эксперимента по магнитооптике, можно разбить на две основные категории: эффекты,

обусловленные резонансным возмущением спиновой системы, вызывающим её прецессию (оптическая регистрация магнитного резонанса), и эффекты отклика на низкочастотное (нерезонансное) возмущение. После реализации предельной поляриметрической чувствительности эффекты обеих этих категорий приобрели новый практический смысл.

4.1. Оптическая регистрация электронного парамагнитного резонанса

Простейший метод оптической регистрации электронного парамагнитного резонанса (ЭПР) в основном состоянии примесного иона использует изменение величины эффекта Фарадея при насыщении перехода между магнитными подуровнями этого состояния высокочастотным магнитным полем. Обычно мощность сверхвысокочастотного (СВЧ) или высокочастотного (ВЧ) поля, действующего на образец, модулируется на звуковой частоте и возникающий на этой частоте сигнал магнитооптического отклика детектируется в условиях развёртки приложенного магнитного поля (подробнее см. в [11]). Было показано, что при такой постановке эксперимента магнитный резонанс легко детектируется оптически при фиксированной длине волны пробного лазерного пучка в видимой области спектра на всех трёхвалентных редкоземельных ионах, несмотря на отсутствие у них разрешённых оптических переходов в видимой области спектра [11, 12].

Более благоприятными объектами для оптического детектирования ЭПР среди редкоземельных активаторов являются двухвалентные ионы, среди которых в свою очередь наибольшую популярность приобрёл ион тулия. ЭПР-спектры этого иона легко детектировались оптически на длине волны He–Ne-лазера в малых магнитных полях при частотах вплоть до магнитного резонанса порядка или даже менее ширины линии ЭПР (рис. 6). На кристаллах $\text{MeF}_2 - \text{Tm}^{2+}$ был также проведён ряд исследований, касающихся динамики релаксации спиновой системы [12].

Сделанный выше вывод об относительно низкой чувствительности оптического метода детектирования на-

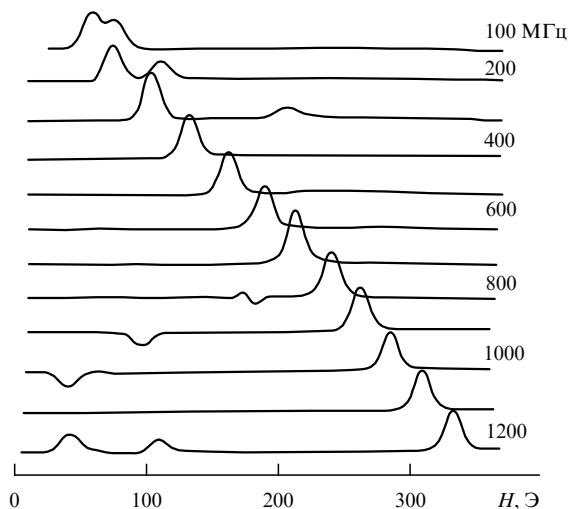


Рис. 6. Спектры ЭПР кристалла флюорита с двухвалентным тулием, записанные с помощью лазерного ЭПР-спектрометра. Температура 2 К.

магнитности к длине волны пробного света (или при фиксированной длине волны — к типу парамагнитной примеси) был подтверждён ЭПР-спектроскопическими исследованиями трёхвалентных редкоземельных ионов, "прозрачных" в видимой области спектра [11]: спектры ЭПР всех редкоземельных ионов были зарегистрированы с высоким отношением сигнал/шум при использовании He–Ne-лазера в качестве источника излучения.

В дальнейшем лазерно-поляриметрическая методика была применена для регистрации ЭПР редкоземельных ионов в стёклах [13]. Несмотря на то что сигнал резонанса был обнаружен с помощью описанной выше методики во всех исследованных стёклах с редкоземельными активаторами, позднее выяснилось, что наблюдаемый сигнал связан с нагреванием спиновой системы через резервуар двухуровневых систем [14] и его связь со спектром магнитного резонанса спиновой системы оказывается косвенной. Высокая чувствительность методики и высокая эффективность возмущения спиновой системы СВЧ-полем в этих экспериментах позволили нам разработать способ детектирования малых содержаний парамагнитных примесей в стёклах [15].

Применение техники лазерной поляриметрии для регистрации ЭПР превратило метод оптической регистрации ЭПР из экзотического во вполне рутинный, способный в то же время существенно расширить возможности традиционной ЭПР-спектроскопии. Наиболее важным достоинством этой техники является полная развязка каналов возбуждения и детектирования резонанса, что позволяет проводить измерения в условиях мощной резонансной накачки. Это важно при динамических измерениях, изучении запрещённых линий резонанса и в ряде других случаев. Среди достоинств оптической техники детектирования ЭПР можно также упомянуть высокое пространственное разрешение и возможность использования спектральной степени свободы для идентификации примесных центров.

4.2. Модуляционная магнитооптическая спектроскопия

Высокая чувствительность техники лазерной поляриметрии к изменениям намагничённости спиновой системы существенно расширила возможности прецизионных измерений частотных зависимостей (спектров) её магнитной восприимчивости. Вполне очевидно, что частотная характеристика отклика парамагнетика на изменения продольного магнитного поля несёт информацию о скорости продольной релаксации намагничённости (о времени T_1). Менее очевидным и более интересным представляется ван-Флекковский вклад в магнитооптическую активность, в особенности в случае, когда энергетический зазор между состояниями, смешиваемыми внешним магнитным полем, оказывается существенно меньшим тепловой энергии $k_B T$, где k_B — постоянная Больцмана. Такая ситуация часто возникает, когда спиновая система испытывает слабое "недиагональное" возмущение. В качестве простейшего примера можно рассмотреть двухуровневую спин-систему в магнитном поле с гамильтонианом

$$H = \frac{1}{2} \begin{pmatrix} g\beta B & 0 \\ 0 & -g\beta B \end{pmatrix} + \frac{1}{2} \begin{pmatrix} 0 & v \\ v & 0 \end{pmatrix}, \quad (1)$$

где первое слагаемое представляет собой "зеemanовский" член, зависящий от магнитного поля B , а второе соответствует произвольному "недиагональному" возмущению.

Здесь g — g -фактор, β — магнетон Бора, v — величина недиагонального возмущения. В этом случае поведение уровней энергии системы в магнитном поле описывается простым выражением:

$$E_{\pm} = \pm \frac{1}{2} \sqrt{(g\beta B)^2 + v^2}. \quad (2)$$

Существенно, что при принятых выше условиях ($g\beta B, v \ll k_B T$) зависимость намагниченности M (как и соответствующего вклада в магнитооптическую активность) от поля не чувствительна к возмущению v — она остаётся линейной даже при наличии возмущения,

$$\begin{aligned} M &= -\frac{\partial \langle H \rangle}{\partial B} = -\frac{\partial}{\partial B} Z^{-1} \text{Sp} H \exp\left(-\frac{H}{k_B T}\right) \approx \\ &\approx \frac{1}{k_B T \text{Sp} 1} \frac{\partial}{\partial B} \text{Sp} H^2 = \frac{(g\beta)^2 B}{2k_B T}, \\ Z &\equiv \text{Sp} \exp\left(-\frac{H}{k_B T}\right). \end{aligned} \quad (3)$$

Если в качестве "недиагонального" возмущения v взять поперечное (по отношению к полю B) магнитное поле, то станет ясно, что такой результат является прямым следствием справедливости принципа суперпозиции в области линейной связи намагниченности с полем (т.е. в области зеэмановских энергий, малых по сравнению с $k_B T$). Вместе с тем очевидно, что природа намагничивания парамагнетика в малых ($g\beta B \ll v$) и в больших ($g\beta B \gg v$) магнитных полях совершенно различна. С экспериментальной точки зрения это различие легко обнаруживается в динамике отклика спиновой системы: парамагнитный вклад, связанный с изменением населённостей магнитных подуровней, характеризуется определённым временем релаксации и, соответственно, определённой заторможенностью отклика, тогда как ван-флековский вклад, обусловленный смешиванием волновых функций состояний магнитным полем, является безынерционным. Это обстоятельство используется для выделения вклада ван-флековской намагниченности в магнитооптическую активность и для детектирования упомянутых недиагональных возмущений.

На рисунке 7 в качестве примера показаны схема уровней основного состояния иона Tm^{2+} в кристалле CaF_2 и полевая зависимость фарадеевского отклика кристалла с низкой концентрацией активатора на приложенное переменное магнитное поле [16]. Частота (более 100 Гц) этой переменной компоненты в данном случае существенно превосходит скорость продольной релаксации основного состояния иона, и поэтому она может считаться высокой (исключение составляет область полей вблизи 230 Э, в которой скорость релаксации возрастает благодаря кросс-релаксационным процессам). Соответственно, в отклике системы на такое поле обнаруживается лишь безынерционная (т.е. ван-флековская) составляющая магнитооптической активности. В данном случае "недиагональным" возмущением, смешивающим состояния магнитной структуры основного состояния, служит сверхтонкое взаимодействие. Узкий пик этой зависимости в нулевом поле связан с суперсверхтонким взаимодействием, окончательно снимающим вырождение магнитных подуровней в нулевом внешнем поле.

При увеличении концентрации ионов тулия в кристалле (см. вставку на рис. 7б) скорость релаксации намагниченности при некоторых значениях поля может существенно возрастать вследствие кросс-релаксационных процессов и в отклике кристалла начинает проявляться значительный парамагнитный вклад. На рисунке 7а схематически показаны возможные кросс-релаксационные переходы в ансамбле ионов тулия, проявляющиеся в приведённом модуляционном спектре.

В более поздних работах ван-флековский вклад в магнитооптическую активность использовался для решения ряда задач, направленных на изучение характера магнитной анизотропии примесных центров в кристаллах и стёклах. Был, в частности, разработан метод так называемой искусственной ван-флековской восприимчивости, в котором в качестве "недиагонального" возмущения использовалось магнитное поле, направленное поперёк основного, что позволило, в частности, очень чётко выявить скрытую анизотропию кубического кристалла с примесными центрами трёхвалентного диспрозия и провести измерения чрезвычайно малых компонент g -фактора основного состояния иона [17]. На рисунке 8

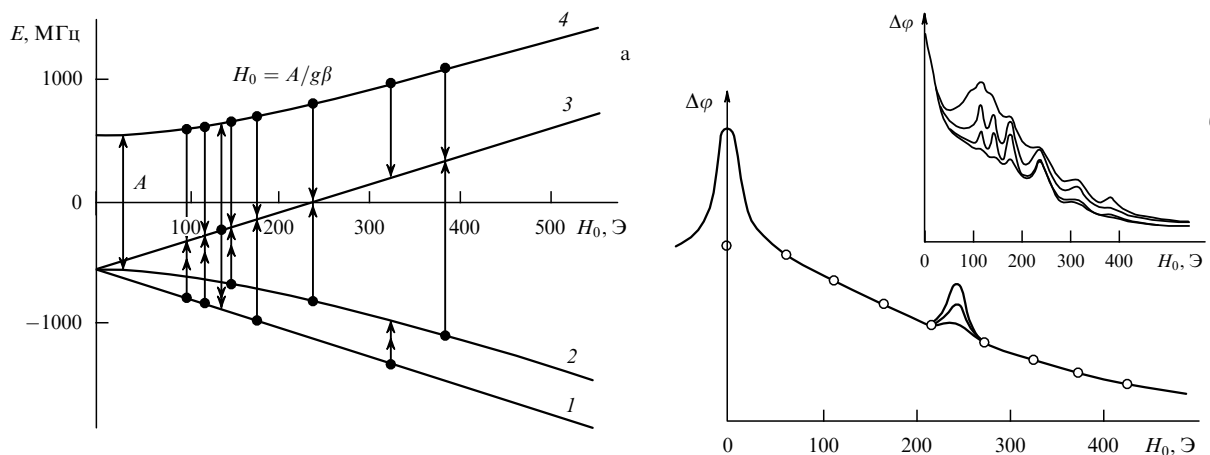


Рис. 7. (а) Схема уровней основного состояния иона Tm^{2+} с указанием возможных многочастичных кроссрелаксационных процессов. (б) Модуляционный спектр кристалла $\text{CaF}_2 - \text{Tm}^{2+}$ с концентрацией активатора 0,007 мол.%. На вставке рис. б показаны модуляционные спектры кристалла с повышенной концентрацией активатора (0,05 мол.%). Различные кривые соответствуют различным частотам модуляции (от 30 Гц до 2 кГц) [16].

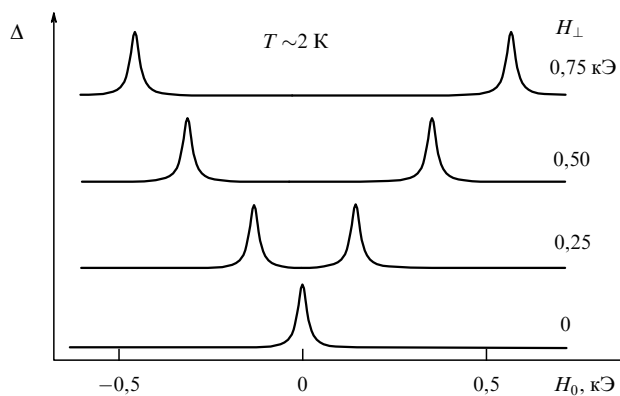


Рис. 8. Спектры искусственной ван-флековской восприимчивости кристалла CaF_2 с тригональными центрами Dy^{3+} . Сканирование продольного магнитного поля при наличии поперечного соответствует вращению суммарного вектора поля. В момент, когда суммарное поле пересекает плоскость, перпендикулярную тригональной оси центра, магнитное расщепление меняет знак и не обращается в нуль только в меру отличия g_{\perp} от нуля. В результате пересечение уровней в нулевом суммарном поле сменяется антипересечением и возникает безынерционный ван-флековский вклад в модуляционный спектр, регистрируемый в виде узкого пика, ширина которого содержит информацию о величине g_{\perp} . $H_0 \parallel \langle 110 \rangle$, $H_{\perp} \parallel \langle 100 \rangle$.

представлена экспериментальная зависимость магнитооптической восприимчивости кристалла $\text{CaF}_2\text{--Dy}^{3+}$ от величины приложенного продольного поля при различных значениях поперечного поля. В спектре обнаруживается только ван-флековская (безынерционная) восприимчивость образца, которая имеет заметную величину только в окрестности полей, при которых суммарное магнитное поле, действующее на данную группу центров, оказывается ориентированным поперёк их оси симметрии.

В работах [18–21] показана возможность применения метода ван-флековской (в том числе искусственной) вос-

приимчивости для анализа более сложных систем, в частности для выявления характера анизотропии примесных центров в аморфных средах.

5. Оптическое детектирование шумов намагниченности

5.1. Предыстория

Вскоре после рождения лазерной поляриметрии с предельной (ограниченной дробовым шумом) чувствительностью измерений стало возможным попытаться реализовать идею наблюдения спонтанного шума намагниченности равновесного ансамбля парамагнитных атомов. Принципиальная возможность наблюдения таких шумов обосновывалась флуктуационно-диссипационной теоремой и не вызвала сомнений. Трудность состояла лишь в экспериментальном детектировании таких флуктуаций, которые для макроскопических образцов, очевидно, должны быть очень малыми.

Демонстрационный эксперимент по регистрации магнитного резонанса в шумах фарадеевского вращения [22] был проведён на парах натрия, помещённых в поперечное (относительно направления светового луча) магнитное поле, по величине близкое к земному (рис. 9). Нагрузка балансного детектора представляла собой резонансный контур, настроенный на частоту $\approx 1,3$ МГц. Длина волны лазера на красителе соответствовала близкой окрестности одной из D-линий натрия, в которой парамагнитный вклад в эффект Фарадея (а вместе с ним и чувствительность измерений) резко возрастает. Прецессия флуктуационной компоненты намагниченности вокруг вектора приложенного магнитного поля приводила к осцилляциям азимута плоскости поляризации лазерного пучка на выходе из среды. На выходе балансного детектора максимальный сигнал наблюдался при совпадении частоты ларморовой прецессии атомов (частоты магнитного резонанса) с собственной частотой

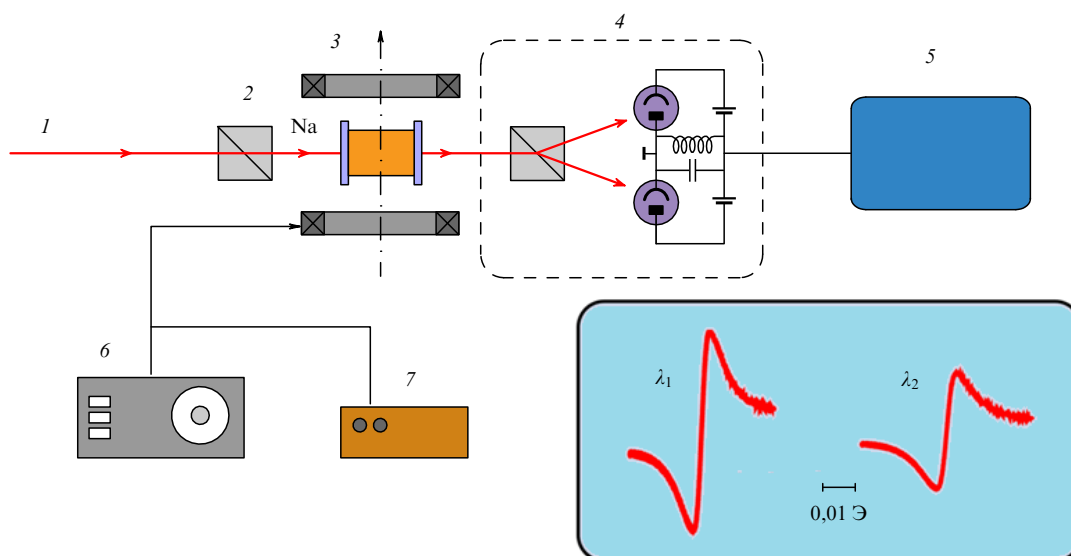


Рис. 9. Схема первого эксперимента по наблюдению магнитного резонанса в спектре шумов фарадеевского вращения: 1 — световой пучок от лазера на красителе, 2 — призма Глана, 3 — кювета с парами натрия в магнитном поле, 4 — балансный детектор с резонансной нагрузкой, 5 — блок обработки и регистрации сигнала, 6 — звуковой генератор, 7 — генератор пилообразного напряжения. На вставке показаны записи полученных сигналов для двух длин волны пробного света. (Подробнее см. в [22].)

контура в нагрузке детектора. Регистрация сигнала проводилась с использованием стандартной (для того времени) техники синхронного детектирования в условиях модуляции магнитного поля. Отношение сигнал/шум в этих экспериментах составило примерно 10^2 при времени накопления 1 с.

Предложенный метод, в отличие от всех известных методов детектирования магнитного резонанса, основанных на регистрации сигналов регулярного отклика, обладал рядом очевидных достоинств, которые могли компенсировать его ожидаемую невысокую чувствительность. Первым достоинством представлялся невозмущающий характер измерительной процедуры: пробный свет, длина волны которого соответствовала области прозрачности парамагнетика, не вызывал в среде никаких реальных переходов. Вторым достоинством являлась необычная для стандартной ЭПР-спектроскопии возможность детектирования резонанса в отсутствие магнитной поляризации среды, т.е. в малых магнитных полях и при высоких температурах. Позднее был обнаружен и ряд иных интересных особенностей этого метода (см. разделы 5.2–5.5).

5.2. Полупроводниковые структуры как основной объект спектроскопии спиновых шумов

Сделанные оценки показывали, что для наблюдения сигнала магнитного резонанса в шумах фарадеевского вращения на наиболее популярных объектах ЭПР-спектроскопии — кристаллах с примесными парамагнитными ионами — чувствительность существующих лазерных поляриметров недостаточна. Поэтому мы рассматривали полученный результат скорее как академическую иллюстрацию к флуктуационно-диссипационной теореме, чем как основу нового метода ЭПР-спектроскопии.

К твердотельным системам шумовая методика регистрации магнитного резонанса была в первый раз применена [23] только в 2005 г. Резонансный пик в спектре шумов фарадеевского вращения объемного легирован-

ного кристалла n-GaAs, помещенного в поперечное магнитное поле, был обнаружен на частоте, соответствующей g -фактору электрона проводимости. Время накопления сигнала с отношением сигнал/шум порядка единицы в этих экспериментах составляло несколько часов, так что вопрос о том, может ли новый метод служить инструментом экспериментального исследования, оставался открытым.

Следующим важным шагом в развитии шумовой спектроскопии, получившей название спектроскопии спиновых шумов, или спектроскопии спонтанного магнитного резонанса, было применение спектроанализаторов с быстрым преобразованием Фурье вместо спектроанализаторов сканирующего типа. В спектроанализаторах Фурье широкополосный сигнал с выхода балансного детектора оцифровывался с частотой выборки порядка нескольких ГГц, подвергался быстрому преобразованию Фурье и полученный таким образом спектр шума накапливался в реальном времени. Такой способ записи сигнала позволил повысить чувствительность измерений более чем на два порядка величины, и спектроскопия спиновых шумов действительно превратилась в новый эффективный инструмент изучения спиновых систем в полупроводниковых структурах, для которых сечение фарадеевского вращения [24] оказалось на несколько порядков величины выше, чем, например, для редкоземельных ионов в кристаллах. На рисунке 10 в качестве примера приведены записи спектров спиновых шумов, полученные на объемных образцах легированного арсенида галлия n-типа [10].

5.3. Эффекты формы пучка

Метод спиновых шумов приобрел в последние годы значительную популярность (см. обзоры [25–28]) и обнаружил ряд необычных свойств, которые не предсказывались первоначально. Эти свойства связаны главным образом с особенностями оптического канала информации в спектроскопии спиновых шумов. Кратко рассмотрим некоторые из этих свойств.

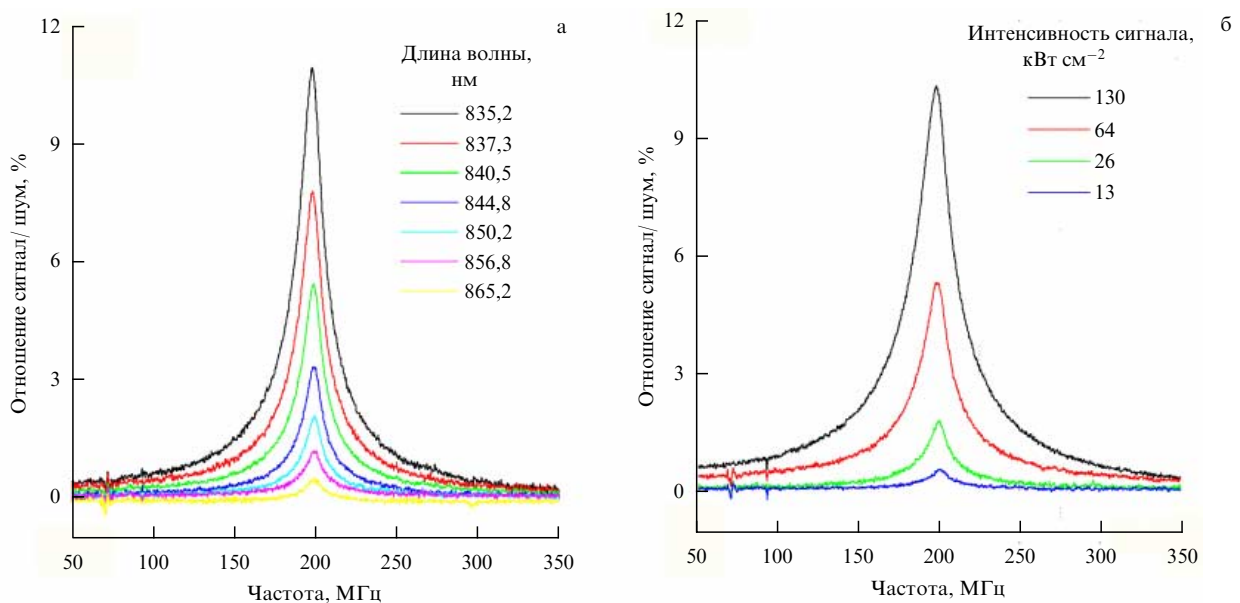


Рис. 10. Спектры спиновых шумов объемного образца толщиной $d = 170$ мкм легированного арсенида галлия n-типа (концентрация легирующей примеси $C \sim 3,7 \times 10^{16} \text{ см}^{-3}$) при различных (а) длинах волн и (б) интенсивностях пробного света.

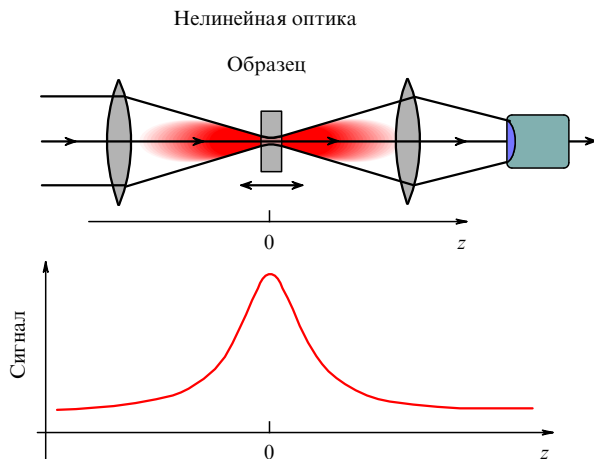


Рис. 11. Иллюстрация метода Z-скана.

Прежде всего обратим внимание на тот факт, что величина сигнала в спектроскопии шумов фарадеевского вращения (в отличие от величины регулярных сигналов спектроскопии фарадеевского вращения) зависит от сечения пучка, поскольку с уменьшением сечения уменьшается число спинов, вносящих вклад в шумовой сигнал, и, соответственно, возрастает относительная величина шума. Формально можно утверждать, что величина сигнала спинового шума зависит от плотности мощности светового пучка, что характерно для нелинейной, но не для линейной оптики.

Напомним, что известен один простой экспериментальный приём, позволяющий качественно ответить на вопрос: обнаруживает ли среда нелинейность при заданной плотности мощности оптического поля? Это так называемый Z-скан, суть которого состоит в следующем. Исследуемый образец (способный пропускать свет) протягивается через каустику остро сфокусированного лазерного луча (рис. 11). Позади образца устанавливается фотоприёмник, который регистрирует интенсивность прошедшего света в той или иной угловой апертуре. Если среда линейна, то регистрируемый фотоприёмником световой поток не будет зависеть от положения образца, однако если среда нелинейна и её оптические свойства зависят от плотности мощности в пучке, то зарегистрированная таким образом зависимость обнаружит пик или провал, соответствующий положению образца в центре каустики (см. рис. 11). Если в таком тесте мы будем регистрировать не прошедший световой поток, а мощность спинового шума (шума фарадеевского вращения), то тест даст положительный результат, несмотря на то что спектроскопия спиновых шумов не подразумевает никакой оптической нелинейности среды.

Это качество шумовой спектроскопии было, в частности, применено для реализации трёхмерной томографии полупроводниковых структур [29]. Поскольку при зондировании объёмных образцов остро сфокусированным лазерным пучком основной вклад в шумовой сигнал вносит прифокальная область, которая может быть сделана достаточно малой, то, перемещая эту область по образцу, мы можем осуществлять зондирование его свойств, выявляя пространственный рельеф его неоднородностей. В работе [29] возможности такой томогра-

фии были продемонстрированы на примере модельной структуры, состоящей из двух полупроводниковых пластин с различным уровнем легирования, а в работе [30] спин-шумовая томография была эффективно применена для получения приграничного рельефа g -фактора носителей заряда в тонкослойной полупроводниковой структуре. Пространственное разрешение в этой методике вдоль направления распространения света определялось рэлеевской длиной области фокусировки и составляло ≈ 20 мкм.

Пример спектроскопии накачки–зондирования (pump–probe) (названной авторами [30] двуцветной спектроскопией спиновых шумов), использующей в качестве отклика системы спиновый шум, был представлен в работе [31], в которой регистрация сигнала спиновых шумов в ансамбле квантовых точек производилась с использованием двух монохроматических лазерных пучков с несколько различающимися частотами. Вследствие большой величины неоднородного уширения ансамбля квантовых точек два пучка зондировали разные подансамбли точек до тех пор, пока их длины волн не уравнивались с точностью до однородной ширины линии резонанса. В этот момент шумовые вклады двух пучков становились скоррелированными и суммарная мощность шума возрастала. Таким образом была измерена однородная ширина линии одиночной квантовой точки, которая составила 6,6 мкэВ.

5.4. Оптическая спектроскопия спиновых шумов

Ещё одно необычное свойство спектроскопии шумов намагничённости проявляется при её применении к изучению *оптических* спектров мощности шумов, т.е. изменений мощности шума с изменением длины волны пробного света [32]. Здесь используется то обстоятельство, что шумы вращения плоскости поляризации на данной длине волны пробного света формируются вкладами различных компонент оптического спектра, которые могут быть как скоррелированными, так и нескоррелированными. В зависимости от этого оптические спектры спиновых шумов будут выглядеть по-разному. Естественно, что в обычной оптике линейного отклика это обстоятельство никак не проявляется (вклады различных компонент спектра всегда скоррелированы) и соответствующая информация остаётся недоступной.

Упомянутый факт особенно выразительно проявляется в оптических спектрах мощности спиновых шумов в области полос с однородным или неоднородным уширением. В первом случае вклады от всех спектральных компонент полосы, очевидно, скоррелированы и оптический спектр мощности спиновых шумов ведёт себя просто как квадрат спектра стационарного фарадеевского вращения. Во втором случае однородно уширенные компоненты оптического спектра флуктуируют независимо и складываются статистически на любой длине волны.

Рисунок 12 схематически иллюстрирует это различие, наиболее характерной чертой которого является тот факт, что в центре полосы, где стационарное фарадеевское вращение обращается в нуль, шумы фарадеевского вращения либо также обращаются в нуль, либо оказываются максимальными. При изменении соотношения между однородной и неоднородной шириной линии глубина провала меняется, и она может быть использо-

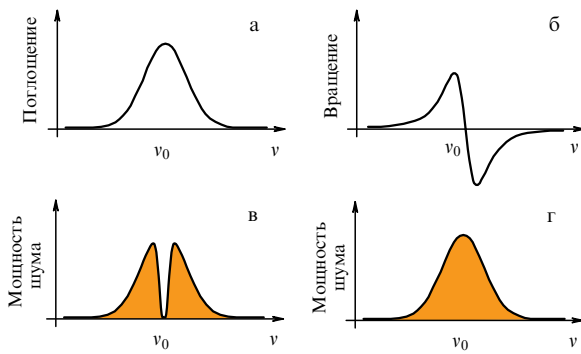


Рис. 12. Схематические изображения спектров (а) поглощения и (б) фарадеевского вращения в области оптического перехода. Спектры мощности шума фарадеевского вращения для (в) однородного и (г) неоднородного уширения (в последнем случае считается, что неоднородное уширение существенно превосходит однородное).

вана для оценки однородной ширины линии, скрытой в неоднородно уширенном контуре.

Экспериментально эти соображения были подтверждены измерениями оптического спектра шума в пределах однородно уширенной линии атомарного калия и оптического спектра шума в пределах неоднородно уширенной полосы ансамбля квантовых точек [32]. Надо заметить, что обычно информация о величине однородного уширения неоднородно уширенного спектра извлекается средствами нелинейной оптики (спектрального выжигания провала, четырёхволнового смещения и пр.), а оптика линейной восприимчивости для решения таких задач оказывается непригодной.

5.5. Нелинейная спектроскопия спиновых шумов

Как отмечалось в разделе 5.1, одной из важных особенностей спектроскопии спиновых шумов, отличающих её от всех известных методов детектирования магнитного резонанса и магнитной восприимчивости, является

невозмущающий характер измерений. Это утверждение, разумеется, не следует абсолютизировать: шумовая модуляция поляризации пробного света является результатом обмена энергией и моментом импульса между светом и средой в процессе комбинационного рассеяния пробного света [33]. Возмущение такого рода при невысоких уровнях оптической мощности никак не влияет на измеряемые свойства спиновой системы.

Специфика спектроскопии спиновых шумов, однако, состоит в том, что шумы исследуемой системы детектируются с помощью потока фотонов, который сам неизбежно флуктуирует, затрудняя выделение "сигнального" шума. Это фундаментальное ограничение чувствительности измерений универсальным образом преодолевается посредством повышения плотности мощности пробного светового пучка. Для повышения мощности пучка с сохранением щадящего режима освещения фотоприёмника используются два подхода. Первый из них основан на эффекте накопления фарадеевского вращения в среде, помещённой в резонатор (микрорезонатор) Фабри–Перо [34–37]. Второй подход использует метод высокой поляризационной экстинкции, при котором низкий уровень оптической мощности на фотодетекторе обеспечивается средствами поляризационного скрещивания [9, 10, 38]. В обоих случаях повышение чувствительности измерений достигается повышением мощности пробного света на образце и, соответственно, снижением относительной величины квантовых (дробового) шума зондирующего среду светового потока.

В экспериментальных исследованиях спектров спиновых шумов в условиях высокой плотности оптического поля, с одной стороны, была продемонстрирована явная ограниченность концепции невозмущаемости метода, а с другой — были показаны его новые возможности, проявляющиеся в условиях заметного оптического возмущения спиновой системы. Примером исследований такого рода могут служить работы [39, 40], в которых пробный свет с эллиптической поляризацией, действующий в области прозрачности полупроводникового кри-

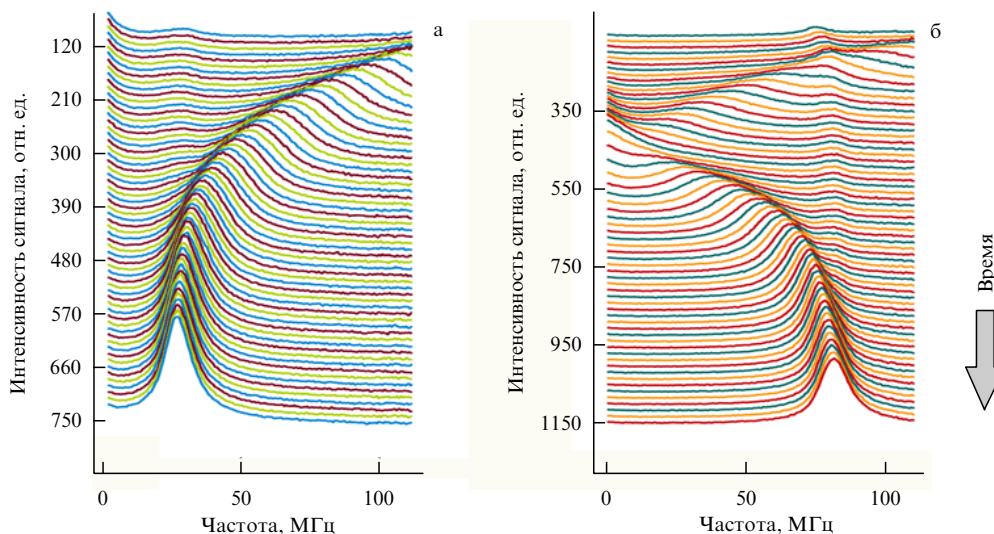


Рис. 13. Проявление динамики ядерной спиновой системы в спектре электронных спиновых шумов объёмного n-GaAs в микрорезонаторе. Предварительная спиновая ориентации ядерной системы осуществлялась накачкой образца циркулярно поляризованным светом в области прозрачности кристалла. Интенсивность сигналов при (а) параллельной и (б) антипараллельной приложенному полю ядерной поляризации. Время одной записи ≈ 1 с. (Подробнее см. в [39, 40].)

сталла (n-GaAs), помещённого в микрорезонатор, создавал в образце эффективное магнитное поле, которое существенным образом меняло спектр спиновых шумов системы. Кроме того, как было показано в этих экспериментах, эллиптически (или циркулярно) поляризованный свет высокой интенсивности оптически ориентировал ядерную спиновую систему, что также влияло на исследуемый спектр электронных спиновых шумов. При выключении оптической накачки (путём замены циркулярной поляризации линейной и снижения интенсивности света) спектр спиновых шумов обнаруживал медленную релаксацию к равновесному состоянию, связанную с релаксацией ядерной спиновой системы и, соответственно, с релаксацией поля, действующего на электронную подсистему (поля Оверхаузера). Проявление ядерной релаксации в спектре спиновых шумов образца n-GaAs в микрорезонаторе иллюстрирует рис. 13.

6. Заключение

Представленный обзор работ по оптическому детектированию намагниченности, составляющих одно из наиболее важных направлений современной магнитооптики, демонстрирует значительный прогресс в этом направлении экспериментальной физики за последние полвека. Достаточно заметить, что в 1960-х годах магнит достаточно редко использовался в оптической лаборатории. Сейчас магнит является столь же важным компонентом экспериментального оборудования, как и, например, низкотемпературный криостат или лазер. При этом значительная часть магнитооптических исследований непосредственно или косвенно связана с измерениями намагниченности или её изменений. В свою очередь магнитооптические исследования вследствие своеобразной симметрии магнитного возмущения практически всегда включают в себя поляризационные измерения. Именно поэтому такую важную роль в эволюции оптических методов магнитных измерений сыграли достигнутые в последние десятилетия успехи в области высокочувствительной поляриметрии, результатом которых стало рождение спектроскопии спиновых шумов. В настоящее время оптические методы магнитных измерений нашли особенно широкое применение в экспериментальной физике полупроводниковых структур в качестве средств диагностики динамики и энергетической структуры электронных и ядерных спиновых систем и заняли важную нишу в современной оптике парамагнитных систем.

Работа выполнена при финансовой поддержке Российским фондом фундаментальных исследований (проект 15-52-12013) и немецким научно-исследовательским сообществом (DFG) в рамках Международного исследовательского центра ICRC (International Collaborative Research Centre), проект TRR 160.

Список литературы

1. Запаский В С, Феофилов П П *УФН* **116** 41 (1975); Zapasskii V S, Feofilov P P *Sov Phys. Usp.* **18** 323 (1975)
2. Ландау Л Д, Лифшиц Е М *Квантовая механика. Нерелятивистская теория* (М.: Наука, 1974); Пер. на англ. яз.: Landau L D, Lifshitz E M *Quantum Mechanics. Non-Relativistic Theory* (Oxford: Pergamon Press, 1977)
3. Buckingham A D, Stephens P J *Annu. Rev. Phys. Chem.* **17** 399 (1966)
4. Van Vleck J H, Hebb M H *Phys. Rev.* **46** 17 (1934)
5. Запаский В С *ФТТ* **15** 3544 (1973); Zapasskii V S *Sov. Phys. Solid State* **15** 2367 (1973)
6. Феофилов П П *Поляризованная люминесценция атомов, молекул и кристаллов* (М.: Физматгиз, 1959); Пер. на англ. яз.: Feofilov P P *The Physical Basis of Polarized Emission* (New York: Consultants Bureau, 1961)
7. Александров Е Б, Запаский В С *Оптика и спектроскоп.* **41** 855 (1976); Aleksandrov E B, Zapasskii V S *Opt. Spectrosc.* **41** 502 (1976)
8. Jones R V *Proc. R. Soc. London A* **349** 423 (1976)
9. Запаский В С *Журн. приклад. спектроскоп.* **37** 181 (1982); Zapasskii V S *J. Appl. Spectrosc.* **37** 857 (1982)
10. Glasenapp P et al. *Phys. Rev. B* **88** 165314 (2013)
11. Антипин А А, Запаский В С *Оптика и спектроскоп.* **50** 486 (1981); Antipin A A, Zapasskii V S *Opt. Spectrosc.* **50** 263 (1981)
12. Zapasskii V S, in *Spectroscopy of Solids Containing Rare Earth Ions* (Modern Problems in Condensed Matter Sciences, Vol. 21, Eds A A Kaplyanskii, M F Macfarlane) (Amsterdam: Elsevier, 1987) p. 674
13. Антипин А А, Запаский В С, Лунтер С Г *ФТТ* **24** 3248 (1982); Antipin A A, Zapasskii V S, Lunter S G *Sov. Phys. Solid State* **24** 1843 (1982)
14. Запаский В С, Козлов Г Г, Федоров Ю К *ФТТ* **29** 659 (1987); Zapasskii V S, Kozlov G G, Fedorov Yu K *Sov. Phys. Solid State* **29** 378 (1987)
15. Запаский В С, Козлов Г Г "Способ определения содержания парамагнитных примесей в стеклах", Авт. свид. № 1414096, заявка № 4054713 от 10.04.1986 (1986)
16. Александров Е Б, Запаский В С *ФТТ* **20** 1180 (1978); Aleksandrov E B, Zapasskii V S *Sov. Phys. Solid State* **20** 679 (1978)
17. Запаский В С *ФТТ* **29** 899 (1987); Zapasskii V S *Sov. Phys. Solid State* **29** 514 (1987)
18. Запаский В С, Козлов Г Г, Малышев В А *ФТТ* **27** 2742 (1985); Zapasskii V S, Kozlov G G, Malyshev V A *Sov. Phys. Solid State* **27** 1645 (1985)
19. Запаский В С, Козлов Г Г, Малышев В А *ФТТ* **28** 119 (1986); Zapasskii V S, Kozlov G G, Malyshev V A *Sov. Phys. Solid State* **27** 64 (1986)
20. Запаский В С, Козлов Г Г, Малышев В А *ФТТ* **28** 138 (1986); Zapasskii V S, Kozlov G G, Malyshev V A *Sov. Phys. Solid State* **27** 74 (1986)
21. Запаский В С, Зарубина Т В, Козлов Г Г *Оптика и спектроскоп.* **68** 733 (1990); Zapasskii V S, Zarubina T V, Kozlov G G *Opt. Spectrosc.* **68** 427 (1990)
22. Александров Е Б, Запаский В С *ЖЭТФ* **81** 132 (1981); Aleksandrov E B, Zapasskii V S *Sov. Phys. JETP* **54** 64 (1981)
23. Oestreich M et al. *Phys. Rev. Lett.* **95** 216603 (2005)
24. Giri R et al. *Phys. Rev. B* **85** 195313 (2012)
25. Römer M, Hübner J, Oestreich M *Rev. Sci. Instrum.* **78** 103903 (2007)
26. Aleksandrov E B, Zapasskii V S *J. Phys. Conf. Ser.* **397** 012030 (2012)
27. Zapasskii V S *Adv. Opt. Photon.* **5** 131 (2013)
28. Hübner J et al. *Phys. Status Solidi B* **251** 1824 (2014)
29. Römer M, Hübner J, Oestreich M *Appl. Phys. Lett.* **94** 112105 (2009)
30. Müller G M et al. *Phys. Rev. B* **81** 121202(R) (2010)
31. Yang L et al. *Nature Commun.* **5** 4949 (2014)
32. Zapasskii V S et al. *Phys. Rev. Lett.* **110** 176601 (2013)
33. Горбовицкий Б М, Перель В И *Оптика и спектроскоп.* **54** 388 (1983); Gorbovitskii B M, Perel V I *Opt. Spectrosc.* **54** 229 (1983)
34. Kavokin A V et al. *Phys. Rev. B* **56** 1087 (1997)
35. Li Y Q et al. *Appl. Phys. Lett.* **88** 193126 (2006)

36. Dong L et al. *J. Appl. Phys.* **107** 093101 (2010)
37. Запасский В С, Пржибельский С Г *Оптика и спектроск.* **110** 970 (2011); Zapasskii V S, Przhibelskii S G *Opt. Spectrosc.* **110** 917 (2011)
38. Запасский В С *Оптика и спектроск.* **47** 810 (1979); Zapasskii V S *Opt. Spectrosc.* **47** 450 (1979)
39. Ryzhov I I et al. *Appl. Phys. Lett.* **106** 242405 (2015)
40. Ryzhov I I et al. *Sci. Rep.* **6** 21062 (2016)

Evolution in the optical detection of magnetization

V.S. Zapasskii, G.G. Kozlov

*St. Petersburg State University, I.N. Ural'tsev Spin Optic Laboratory,
ul. Ul'yanovskaya 1, 198504 St. Petersburg, Russian Federation
E-mail: vzap@rambler.ru, gkozlov@photonics.phys.spbu.ru*

The paper represents an extended version of the talk given at the XVIth Feofilov Symposium on spectroscopy of crystals activated by rare-earth ions devoted to 100th anniversary of the birth of the outstanding physicist-spectroscopist, corresponding member of Academy of Sciences of the USSR Petr Petrovich Feofilov (Saint-Petersburg, November 9–13, 2015). In this review, we briefly elucidate development of research in optical detection of magnetization initiated by P. P. Feofilov and then proceeded by his disciples and followers.

Keywords: magneto-optics, magnetic resonance, magnetic susceptibility, spin noise spectroscopy

PACS numbers: **76.30**, –v, 76.70.Hb

Bibliography — 40 references

Received 9 August 2016, revised 29 September 2016

Uspekhi Fizicheskikh Nauk **187** (6) 675–686 (2017)

Physics–Uspekhi **60** (6) (2017)

DOI: <https://doi.org/10.3367/UFNr.2016.10.037904>

DOI: <https://doi.org/10.3367/UFNe.2016.10.037904>